

1190 Adventure EU
1190 Adventure FR
1190 Adventure AUS

Výr.č. 3211955cs



KTM

MILÝ ZÁKAZNÍKU KTM

Rádi bychom Vám poblahopřáli v Vašem rozhodnutí pro motocykl KTM. Nyní jste majitelem moderního, sportovního motocyklu, který Vám určitě přinese plno radosti, pokud o něj budete příslušně pečovat a udržovat jej.

Přejeme Vám mnoho radosti při jízdě!

Níže prosím uveďte sériové číslo Vašeho vozidla.

Číslo podvozku (☛ str. 20)	Razítko obchodníka
Číslo motoru (☛ str. 21)	
Číslo klíčku (☛ str. 21)	

K datu tisku opovídal návod k obsluze nejnovějšímu stavu této konstrukční řady. Nelze však vyloučit drobné odchylky, které vzniknou v důsledku dalšího konstrukčního vývoje.

Všechny zde obsažené údaje jsou nezávazné. KTM-Sportmotorcycle AG si vyhrazuje zejména právo bez předchozího oznámení a bez udání důvodů změnit technické údaje, ceny, barvy, typy, materiál, služby a servisní služby, konstrukce, vybavení a ostatní, resp. je bez náhrad vyškrtnout, přizpůsobit místním podmínkám stejně jako zastavit výrobu určitého modelu bez předchozího oznámení. KTM neručí za možnosti dodávky, odlišnosti ve vyobrazeních a popisech, ani za tiskové chyby a omyly. Zobrazené modely obsahují zčásti zvláštní vybavení, které nepatří k rozsahu sériové dodávky.

© 2013 KTM-Sportmotorcycle AG, Mattighofen Rakousko

Všechna práva vyhrazena

Dotisk i dílčích výtahů, jakož i rozmnožování jakéhokoliv druhu jen s písemným svolením autora.

MILÝ ZÁKAZNÍKU KTM

2



ISO 9001(12 100 6061)





Ve smyslu mezinárodní normy řízení kvality ISO 9001 používá KTM procesy zajištění kvality, které vedou k nejvyšší možné kvalitě výrobku.



Vystavil: TÜV Management Service












REG.NO. 12 100 6061

KTM-Sportmotorcycle AG
5230 Mattighofen, Rakousko

1	ZOBRAZOVACÍ PROSTŘEDKY	8	5.3	Číslo klíčku.....	21
1.1	Použité symboly.....	8	5.4	Číslo motoru.....	21
1.2	Použité formátování	8	5.5	Výrobní číslo vidlice	22
2	BEZPEČNOSTNÍ UPOZORNĚNÍ	9	5.6	Výrobní číslo pružné vzpěry	22
2.1	Definice použití - použití k určenému účelu	9	6	OVLÁDACÍ PRVKY	24
2.2	Bezpečnostní pokyny.....	9	6.1	Páčka spojky.....	24
2.3	Stupně nebezpečí a symboly.....	10	6.2	Páčka ruční brzdy	24
2.4	Výstraha před manipulacemi	10	6.3	Otočná rukojeť plynu	25
2.5	Bezpečný provoz	11	6.4	Spínače vlevo na řídicích	25
2.6	Ochranný oděv	12	6.4.1	Kombinovaný spínač.....	25
2.7	Pravidla při práci	12	6.4.2	Přepínač světel.....	26
2.8	Životní prostředí	12	6.4.3	Spínač varovných světel	26
2.9	Návod k obsluze	13	6.4.4	Přepínač menu.....	27
3	DŮLEŽITÁ UPOZORNĚNÍ	14	6.4.5	Přepínač blinkrů	27
3.1	Záruka.....	14	6.4.6	Tlačítko houkačky.....	28
3.2	Provozní látky, pomocné prostředky.....	14	6.5	Spínače vpravo na řídicích	28
3.3	Náhradní díly, příslušenství	14	6.5.1	Nouzový vypínač	28
3.4	Servis	14	6.5.2	Tlačítko E-startéru	29
3.5	Obrázky.....	15	6.6	Zámek zapalování/řízení	29
3.6	Zákaznický servis	15	6.7	Imobilizér.....	30
4	POHLED NA VOZIDLO	16	6.8	Zásuvka pro elektrické příslušenství.....	30
4.1	Pohled na vozidlo zepředu zleva (symbolické znázornění).....	16	6.9	Otevření uzávěru nádrže	31
4.2	Pohled na vozidlo zezadu zprava (symbolické znázornění).....	18	6.10	Zavření uzávěru palivové nádrže.....	32
5	SÉRIOVÁ ČÍSLA	20	6.11	Palivové kohouty	33
5.1	Číslo podvozku	20	6.12	Otevření odkládací přihrádky	34
5.2	Typový štítek.....	20	6.13	Zavření odkládací přihrádky	34
			6.14	Zámek sedačky.....	35
			6.15	Palubní náradí	36

6.16	Držadla.....	36	7.8.13	"Drive Mode"	51
6.17	Nosná deska pro zavazadla	37	7.8.14	Přehled menu	52
6.18	Stupačky spolujezdce	37	7.8.15	"Language"	54
6.19	Řadicí páka	38	7.8.16	"Distance"	54
6.20	Boční stojan	39	7.8.17	"Temp"	55
6.21	Střední stojan (Doplňkové vybavení: Střední stojan)	39	7.8.18	"Volume"	55
7	SDRUŽENÝ PŘÍSTROJ NA PALUBNÍ DESCE	40	7.8.19	"Pressure"	56
7.1	Přehled.....	40	7.8.20	"Clock/Date"	56
7.2	Aktivace a test.....	40	7.8.21	"Fuel Cons"	57
7.3	Maticový displej	41	7.8.22	"DRL"	57
7.4	Segmentový displej.....	41	7.8.23	"Shift Light"	58
7.5	Kontrolky	42	8	ERGONOMIE	59
7.6	Hlášení na maticovém displeji	43	8.1	Nastavení sedadla řidiče	59
7.7	Indikátor řazení	44	8.2	Poloha řidítek	60
7.8	Menu maticového displeje	45	8.3	Nastavení polohy řidítek 	60
7.8.1	"Favorites"	45	8.4	Nastavení krytu proti větru	61
7.8.2	"Trip 1"	45	8.5	Nastavení základní polohy páčky spojky	63
7.8.3	"Trip 2"	46	8.6	Nastavení základní polohy páčky ruční brzdy	63
7.8.4	"General Info"	46	8.7	Stupačky řidiče	64
7.8.5	"TPMS" (doplňkové vybavení).....	47	8.8	Nastavení stupaček 	64
7.8.6	"Set Favorites"	47	8.9	Nožní brzda.....	66
7.8.7	"Settings"	48	8.10	Nastavení základní polohy pedálu nožní brzdy 	66
7.8.8	"Warnings"	48	8.11	Kontrola základní polohy řadicí páky	68
7.8.9	"Heat Grip" (doplňkové vybavení)	49	8.12	Nastavení základní polohy řadicí páky 	68
7.8.10	"MTC/ABS"	49	9	UVEDENÍ DO PROVOZU	70
7.8.11	"Load"	50	9.1	Pokyny pro první uvedení do provozu	70
7.8.12	"Damping"	50	9.2	Záběh motoru	71

9.3	Naložení vozidla	72	13	SERVISNÍ PRÁCE NA PODVOZKU	96
10	NÁVOD K JÍZDĚ	74	13.1	Postavení vozidla na střední stojan (Doplňkové vybavení: Střední stojan)	96
10.1	Kontrola a ošetření před každým uvedením do provozu	74	13.2	Sejmutí vozidla ze středního stojanu (Doplňkové vybavení: Střední stojan)	96
10.2	Startování.....	75	13.3	Demontáž sedačky spolujezdce	97
10.3	Rozjezd	76	13.4	Namontování sedačky spolujezdce	98
10.4	Řazení, jízda.....	76	13.5	Sejmutí sedačky řidiče.....	98
10.5	Brzdění.....	80	13.6	Montáž sedačky řidiče	99
10.6	Zastavení, parkování	82	13.7	Kontrola znečištění řetězu	99
10.7	Přeprava	84	13.8	Čištění řetězu.....	100
10.8	Tankování paliva.....	85	13.9	Kontrola napnutí řetězu	101
11	SERVISNÍ PLÁN	87	13.10	Nastavení napnutí řetězu.....	102
11.1	Doplňující informace	87	13.11	Kontrola řetězu, řetězového kola a řetězového pastorku	104
11.2	Povinné práce.....	87	13.12	Kontrola/doplnění hladiny kapaliny hydraulické spojky.....	107
11.3	Doporučené práce	89	13.13	Kontrola vůle ložiska hlavy řízení	108
12	NASTAVENÍ PODVOZKU.....	90	13.14	Demontáž masky můstku vidlice dole.....	109
12.1	"Damping" (Doplňkové vybavení: s EDS).....	90	13.15	Montáž masky můstku vidlice dole	110
12.2	"Load" (Doplňkové vybavení: s EDS)	90	13.16	Demontáž boční kapoty vpředu	110
12.3	Vidlice/pružná vzpěra	91	13.17	Montáž boční kapoty vpředu.....	111
12.4	Nastavení tlumení při stlačování tlumiče na vidlici (Doplňkové vybavení: bez EDS).....	91	13.18	Demontáž spojleru masky 	113
12.5	Nastavení tlumení při roztahování tlumiče vidlice (Doplňkové vybavení: bez EDS).....	92	13.19	Montáž spojleru masky 	115
12.6	Nastavení tlumení při roztahování tlumiče pružné vzpěry (Doplňkové vybavení: bez EDS)	93	13.20	Demontáž předního blatníku.....	117
12.7	Nastavení předpětí pružiny na pružné vzpěře (Doplňkové vybavení: bez EDS).....	94	13.21	Montáž předního blatníku	117
			13.22	Demontáž krytu nádrže.....	118
			13.23	Montáž krytu nádrže	119
			13.24	Demontáž krytu proti větru.....	121

13.25	Montáž krytu proti větru	121	16.4	Nabíjení baterie 	149
14	BRZDOVÁ SOUSTAVA	122	16.5	Výměna hlavní pojistky	152
14.1	ABS / Anti-lock Brake-System	122	16.6	Výměna pojistek v pojistkové skřínce	154
14.2	Kontrola brzdových kotoučů	123	16.7	Demontáž masky světlometu se světlometem	157
14.3	Kontrola hladiny brzdové kapaliny brzdy předního kola	124	16.8	Montáž masky světlometu se světlometem	159
14.4	Doplnění brzdové kapaliny do brzdy předního kola 	125	16.9	Výměna žárovky potkávacího světla	160
14.5	Kontrola brzdového obložení brzdy předního kola	127	16.10	Výměna žárovky dálkového světla	161
14.6	Kontrola hladiny brzdové kapaliny brzdy zadního kola	128	16.11	Kontrola nastavení světlometu	163
14.7	Doplnění brzdové kapaliny do brzdy zadního kola 	129	16.12	Nastavení dosahu světlometu	164
14.8	Kontrola brzdových obložení brzdy zadního kola	130	17	CHLADICÍ SYSTÉM	165
15	KOLA, PNEUMATIKY	132	17.1	Kontrola hladiny chladicí kapaliny ve vyrovnávací nádrži	165
15.1	Demontáž předního kola 	132	17.2	Úprava hladiny chladicí kapaliny ve vyrovnávací nádrži	166
15.2	Montáž předního kola 	133	18	NASTAVENÍ MOTORU	168
15.3	Demontáž zadního kola 	136	18.1	"Drive Mode"	168
15.4	Montáž zadního kola 	138	18.2	MTC / Kontrola trakce motocyklu	168
15.5	Kontrola gum tlumiče náboje zadního kola 	140	19	SERVISNÍ PRÁCE NA MOTORU	170
15.6	Kontrola stavu pneumatik	141	19.1	Kontrola hladiny motorového oleje	170
15.7	Kontrola tlaku vzduchu v pneumatikách	143	19.2	Výměna motorového oleje a olejového filtru, vyčištění olejového sítka 	171
15.8	Kontrola napnutí paprsků	144	19.3	Doplnění motorového oleje	175
16	ELEKTRICKÁ SOUSTAVA	146	20	MYTÍ, OŠETŘOVÁNÍ	178
16.1	Světlo pro denní svícení/obrysové světlo	146	20.1	Mytí motocyklu	178
16.2	Demontáž baterie 	146	20.2	Kontrola a ošetření pro zimní provoz	180
16.3	Montáž baterie 	148	21	ULOŽENÍ	182
			21.1	Uložení	182
			21.2	Uvedení do provozu po uložení	183
			22	VYHLEDÁVÁNÍ ZÁVAD	184

23	TECHNICKÉ ÚDAJE	186
23.1	Motor.....	186
23.2	Utahovací momenty u motoru.....	187
23.3	Plnicí množství.....	191
23.3.1	Motorový olej.....	191
23.3.2	Chladicí kapalina	191
23.3.3	Palivo.....	191
23.4	Podvozek	192
23.4.1	Doplňkové vybavení: s EDS.....	192
23.4.2	Doplňkové vybavení: bez EDS.....	192
23.5	Elektrická soustava	193
23.5.1	Doplňkové vybavení: bez EDS.....	193
23.5.2	Doplňkové vybavení: s EDS.....	194
23.6	Pneumatiky	195
23.7	Vidlice	195
23.7.1	Doplňkové vybavení: s EDS.....	195
23.7.2	Doplňkové vybavení: bez EDS.....	195
23.8	Pružná vzpěra.....	196
23.8.1	Doplňkové vybavení: s EDS.....	196
23.8.2	Doplňkové vybavení: bez EDS.....	197
23.9	Utahovací momenty u podvozku	198
24	PROVOZNÍ LÁTKY	202
25	POMOCNÉ PROSTŘEDKY	206
26	NORMY	209
	REJSTŘÍK	210

1.1 Použité symboly

Dále je vysvětleno použití určitých symbolů.



Označuje očekávanou reakci (např. pracovního postupu nebo funkce).



Označuje neočekávanou reakci (např. pracovního postupu nebo funkce).



Všechny práce, které jsou označeny tímto symbolem, vyžadují odborné znalosti a technické chápání. V zájmu vlastní bezpečnosti nechte tyto práce provést autorizovaným servisem KTM! Údržbu Vašeho motocyklu tam optimálně provedou speciálně vyškolení odborníci pomocí nezbytných speciálních nástrojů.



Označuje odkaz na stránku (na uvedené straně si můžete přečíst více informací).

1.2 Použité formátování

Dále je vysvětleno použité formátování písma.

Vlastní název

Označuje vlastní název.

Název®

Označuje ochranný název.

Značka™

Označuje obchodní značku.

2.1 Definice použití - použití k určenému účelu

Sportovní motocykly KTM jsou navrženy a konstruovány tak, že odolávají běžnému namáhání v silničním provozu a nasazení ve snadném terénu (nezpevněné vozovky), ale ne pro použití na závodních dráhách.



Informace

Pro veřejný provoz na silnici je motocykl schválen jen v homologované verzi.

2.2 Bezpečnostní pokyny

Pro bezpečné zacházení s vozidlem se musí dodržovat několik bezpečnostních pokynů. Proto si pozorně přečtěte tento návod. Bezpečnostní pokyny jsou v textu opticky zvýrazněny a jsou pomocí odkazů propojeny s relevantními místy v textu.



Informace

Na vozidle jsou na dobře viditelných místech umístěny různé informační/výstražné nálepky. Žádnou informační/výstražnou nálepku neodstraňujte. Pokud by některá chyběla, nemuseli byste Vy nebo někdo jiný poznat nebezpečí a v důsledku toho by mohlo dojít ke zranění.

2.3 Stupně nebezpečí a symboly



Nebezpečí

Upozornění na nebezpečí, které má za následek jistou smrt nebo těžká zranění s trvalými následky, pokud nebudou provedena příslušná preventivní opatření.



Výstraha

Upozornění na nebezpečí, které má pravděpodobně za následek smrt nebo těžká zranění, pokud nebudou provedena příslušná preventivní opatření.



Pozor

Upozornění na nebezpečí, které může mít za následek lehká zranění, pokud nebudou provedena příslušná preventivní opatření.

Upozornění

Upozornění na nebezpečí, které má za následek značné hmotné škody nebo poškození stroje, pokud nebudou provedena příslušná preventivní opatření.



Výstraha

Upozornění na nebezpečí, které má za následek poškození životního prostředí, pokud nebudou provedena příslušná preventivní opatření.

2.4 Výstraha před manipulacemi

Provádění změn na součástech tlumení hluku je zakázáno. Následující opatření nebo vytváření určitých stavů je ze zákona zakázáno:

- 1 Odstranění jakýchkoliv zařízení nebo součástí nového vozidla sloužících k tlumení hluku nebo jejich vyřazení z provozu před prodejem nebo dodáním vozidla koncovému zákazníkovi nebo během používání vozidla k jinému účelu než je údržba, oprava nebo výměna těchto součástí, jakož i
- 2 používání vozidla po odstranění zařízení nebo součásti tohoto druhu nebo po jejich vyřazení z provozu.

Příklady protizákonné manipulace:

- 1 Odstranění nebo provrtání tlumicích koncovek výfuku, nárazových plechů, kolen nebo jiných součástí, které vedou výfukové plyny.
- 2 Odstranění nebo provrtání částí sacího systému.
- 3 Používání v neudržovaném stavu.
- 4 Výměna mobilních dílů vozidla nebo částí výfukového systému nebo sacího systému za díly neschválené výrobcem.

2.5 Bezpečný provoz



Nebezpečí

Nebezpečí úrazu Nebezpečí při snížené schopnosti řízení.

- Neuvádějte vozidlo do provozu, pokud jste požíli alkohol, léky nebo drogy resp. nejste ve fyzicky nebo psychicky dobrém stavu.



Nebezpečí

Nebezpečí otravy Výfukové plyny jsou jedovaté a mohou způsobit bezvědomí a/nebo smrt.

- Při provozu motoru se postarejte vždy o dostatečné větrání, motor nestartujte nebo nenechte běžet v uzavřeném prostoru nebo bez vhodného odsávacího zařízení.



Výstraha

Nebezpečí popálení Některé součásti vozidla jsou při provozu vozidla velice horké.

- Nedotýkejte se horkých součástí, jako např. výfukového systému, chladiče, motoru, nárazového tlumiče nebo brzdové soustavy. Předtím než začnete s pracemi na těchto součástech, nechte je vychladnout.

Vozidlo provozujte pouze v technicky bezvadném stavu, podle určeného účelu, s vědomím bezpečnosti a šetrně k životnímu prostředí. Vozidlo smí používat pouze instruované osoby. Pro silniční provoz je zapotřebí příslušné řidičské oprávnění. Poruchy, které snižují bezpečnost, nechte ihned odstranit v odborném autorizovaném servisu KTM. Řiďte se pokyny na informačních/výstražných nálepkách umístěných na vozidle.

2.6 Ochranný oděv



Výstraha

Nebezpečí poranění Chybějící nebo závadný ochranný oděv představuje zvýšené bezpečnostní riziko.

- Ochranný oděv (helmu, jezdecké boty, rukavice, kalhoty a bundu s protektory) noste při každé jízdě. Používejte vždy ochranný oděv, který je v bezvadném stavu a odpovídá zákonným požadavkům.

V zájmu Vaší bezpečnosti KTM doporučuje, abyste provozovali vozidlo pouze ve vhodném ochranném oděvu.

2.7 Pravidla při práci

Pro některé práce jsou nutné speciální nástroje. Tyto nástroje nejsou součástí vozidla, lze je ale objednat pod číslem uvedeným v závorce. Příkl.: zdvihač ventilové pružiny (59029019000)

Součásti, které nelze znovu použít (např. samopojistné šrouby a matice, těsnění, těsnící kroužky, O-kroužky, závlačky, pojistné podložky) je nutno při montáži nahradit novými součástmi.

Pokud se u šroubových spojení použije prostředek k zajištění šroubů (např. **Loctite®**) je nutno dodržovat specifické pokyny výrobce k jejich použití.

Součásti, které se mají po demontáži znovu použít, je nutno vyčistit a zkontrolovat, zda nejsou poškozené resp. opotřebované. Poškozené resp. opotřebované součásti vyměňte.

Po skončení opravy resp. údržby je nutno se ujistit o provozní bezpečnosti vozidla.

2.8 Životní prostředí

Jízda na motocyklu je nádherný sport a my přirozeně doufáme, že si jej budete moci užít plnými doušky. Avšak – skrývá v sobě potenciál pro problémy s životním prostředím, stejně jako pro konflikty s jinými lidmi. Odpovědné zacházení s motocyklem ale zajistí, aby k problémům nebo konfliktům nedocházelo. Pro zajištění budoucnosti motocyklového sportu se ujistěte, zda používáte motocykl legálně, chovejte se uvědoměle k životnímu prostředí a respektujte práva ostatních lidí.

2.9 Návod k obsluze

Nezbytně si před první jízdou důkladně a úplně přečtěte návod k obsluze. Návod k obsluze obsahuje mnoho informací a tipů, které Vám usnadní ovládání, manipulaci a údržbu. Jen tak zjistíte, jak nejlépe vozidlo sladit se svými potřebami, a jak se můžete chránit před úrazem.

Uschovejte návod k obsluze na dobře přístupném místě, abyste do něj v případě potřeby mohli kdykoliv nahlédnout.

Pokud byste se chtěli dozvědět více o vozidle nebo se při čtení vyskytly nejasnosti, obraťte se na autorizovaného prodejce KTM.

Návod k obsluze je důležitá součást vozidla, a musí být při prodeji předán novému vlastníkovi.

3.1 Záruka

Práce předepsané v servisním plánu musí provádět výhradně autorizovaný odborný servis KTM a musí je potvrdit jak v servisní a záruční knížce, tak na **KTM dealer.net**, jinak zaniká jakýkoliv nárok na záruku. Při škodách a následných škodách, které byly způsobeny manipulací a/nebo přestavbami na vozidle, nemůže být poskytnuto žádné záruční plnění.

Další informace o záruce a záručním plnění a jejich vyřízení si prosím přečtěte v servisní a záruční knížce.

3.2 Provozní látky, pomocné prostředky



Výstraha

Ohrožení životního prostředí Nesprávné zacházení s palivem ohrožuje životní prostředí.

- Palivo nesmí proniknout do podzemních vod, do půdy nebo do kanalizace.

Provozní látky a pomocné prostředky uvedené v návodu k obsluze (např. palivo a maziva) je nutné používat podle jejich specifikace.

3.3 Náhradní díly, příslušenství

Pro svoji vlastní bezpečnost používejte jen náhradní díly a příslušenství, které schválila a/nebo doporučila firma KTM, a nechte si je namontovat v autorizovaném odborném servisu KTM. Za jiné výrobky a následně vzniklé škody firma KTM neručí. Některé náhradní díly a příslušenství je u příslušných popisů uvedeno v závorkách. Váš autorizovaný prodejce KTM Vám rád poradí.

Aktuální **KTM PowerParts** pro své vozidlo naleznete na webových stránkách KTM.

Mezinárodní webové stránky KTM: <http://www.ktm.com>

3.4 Servis

Předpokladem pro bezchybný provoz a pro předcházení předčasného opotřebení je dodržování servisu, péče a seřizování motoru a podvozku tak, jak je uvedeno v návodu k obsluze. Nesprávné nastavení podvozku může způsobit poškození nebo zlomení součástí podvozku.

Použití motocyklů v extrémních podmínkách, např. na silně bahnitých a mokřích vozovkách může vést k nadprůměrnému opotřebení součástí, jako např. hnacího ústrojí nebo brzd. Může to mít za následek servis resp. výměnu opotřebitelných součástí ještě před dosažením hranice jejich opotřebení podle servisního plánu.

Bezpodmínečně dodržujte předepsané doby záběhu a servisní intervaly. Jejich přesné dodržování výrazně přispívá k prodloužení životnosti Vašeho motocyklu.

3.5 Obrázky

Obrázky obsažené v návodu zčásti znázorňují zvláštní vybavení.

Pro lepší znázornění a vysvětlení mohou být některé díly demontované nebo nezobrazené. Pro příslušný popis není vždy nutně zapotřebí provádět demontáž. Řiďte se uvedeným popisem v textu.

3.6 Zákaznický servis

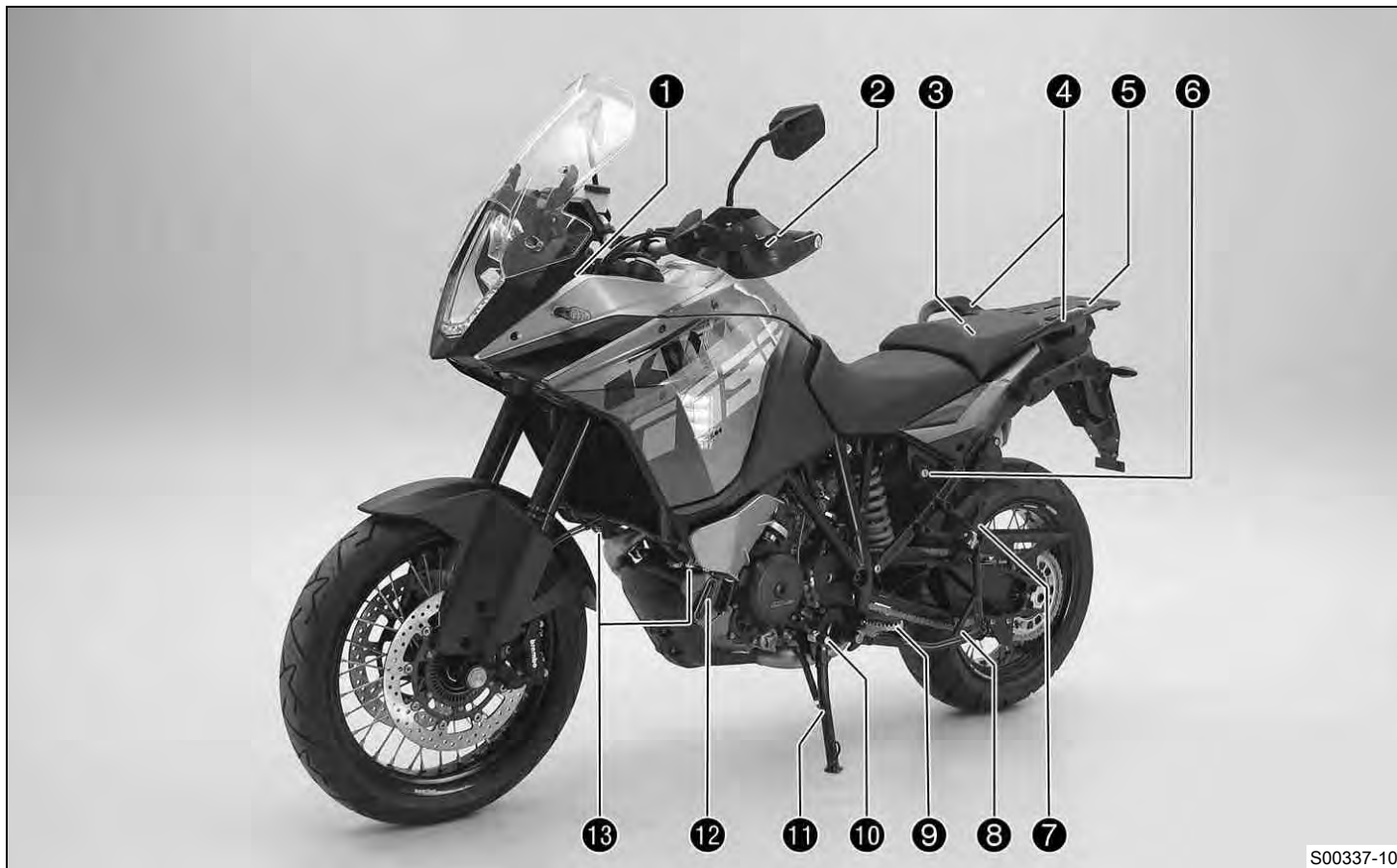
Pro dotazy k Vašemu vozidlu a k firmě KTM Vám bude rád k dispozici Váš autorizovaný prodejce KTM.

Seznam autorizovaných prodejců KTM naleznete na webových stránkách KTM.

Mezinárodní webové stránky KTM: <http://www.ktm.com>

4 POHLED NA VOZIDLO

4.1 Pohled na vozidlo zepředu zleva (symbolické znázornění)



1	Zásuvka pro elektrické příslušenství (☛ str. 30)
2	Páčka spojky (☛ str. 24)
3	Palubní nářadí (☛ str. 36)
4	Držadla (☛ str. 36)
5	Nosná deska pro zavazadla (☛ str. 37)
6	Zámek sedačky (☛ str. 35)
7	Stupačky spolujezdce (☛ str. 37)
8	Střední stojan (☛ str. 39)
9	Stupačky řidiče (☛ str. 64)
10	Řadící páka (☛ str. 38)
11	Boční stojan (☛ str. 39)
12	Průzor motorového oleje
13	Palivové kohouty (☛ str. 33)

4 POHLED NA VOZIDLO

4.2 Pohled na vozidlo zezadu zprava (symbolické znázornění)



4 POHLED NA VOZIDLO

1	Kombinovaný spínač (☛ str. 25)
2	Uzávěr nádrže
3	Zámek zapalování/řízení (☛ str. 29)
4	Tlačítko E-startéru (☛ str. 29)
5	Nouzový vypínač (☛ str. 28)
6	Otočná rukojeť plynu (☛ str. 25)
7	Páčka ruční brzdy (☛ str. 24)
8	Odkládací přihrádka
9	Vyrovňovací nádrž chladicího systému
10	Nožní brzda (☛ str. 66)

5.1 Číslo podvozku



602610-10

Číslo podvozku ❶ je vyraženo v rámu vpravo dole za hlavou řízení.
Číslo podvozku je rovněž zaneseno na typovém štítku.

5.2 Typový štítek



602609-10

Typový štítek ❶ je umístěn na rámu vpravo nahoře za hlavou řízení.

5.3 Číslo klíčku



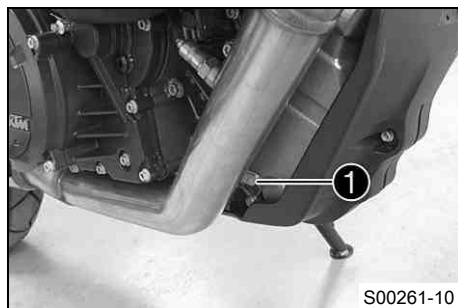
Číslo klíčku **Code number 1** je uvedeno na **KEYCODECARD**.

i Informace

Číslo klíčku potřebujete k objednání náhradního klíčku. Uschovejte **KEYCODECARD** na bezpečném místě.

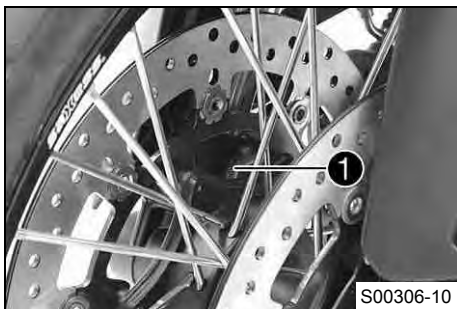
Oranžovým programovacím klíčkem aktivujete resp. deaktivujete černý klíček zapalování. Uschovejte oranžový programovací klíček na bezpečném místě, smí se používat jen pro funkce výuky a programování.

5.4 Číslo motoru



Číslo motoru **1** je vyraženo na pravé straně motoru.

5.5 Výrobní číslo vidlice



Výrobní číslo vidlice ❶ je vyraženo na vnitřní straně koncovky vidlice.

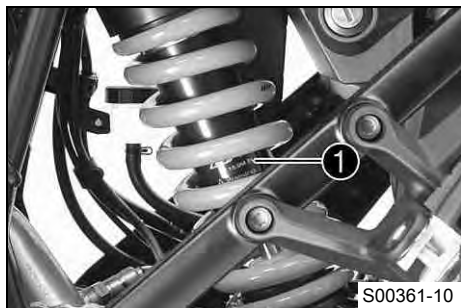
5.6 Výrobní číslo pružné vzpěry



(Doplňkové vybavení: bez EDS)

Výrobní číslo pružné vzpěry ❶ je vyraženo v horní části pružné vzpěry.

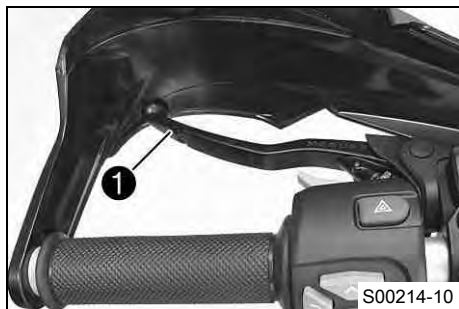
5 SÉRIOVÁ ČÍSLA



(Doplňkové vybavení: s EDS)

Výrobní číslo pružné vzpěry ❶ je umístěno na nálepce na krytu pružné vzpěry pod pružinou.

6.1 Páčka spojky



Páčka spojky ❶ je umístěna na řídítkách vlevo.
Spojka je ovládaná hydraulicky a automaticky se seřizuje.

6.2 Páčka ruční brzdy



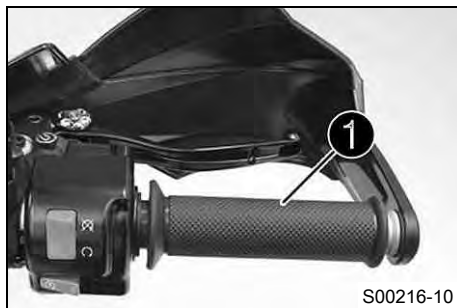
Páčka ruční brzdy ❶ je umístěna na řídítkách pravo.
Páčkou ruční brzdy se současně aktivuje brzda předního kola i brzda zadního kola.



Informace

Pokud je zapnutý režim ABS **Offroad**, aktivuje se jen brzda předního kola.
Pokud je vypnuté ABS, aktivuje se jen brzda předního kola.

6.3 Otočná rukojeť plynu



Otočná rukojeť plynu ❶ je umístěná na řídítkách vpravo.

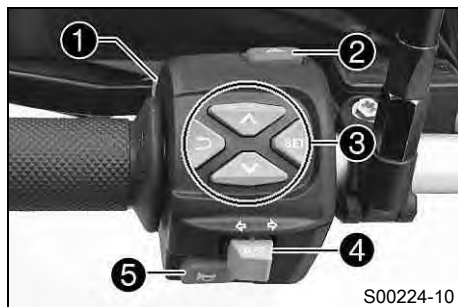
6.4 Spínače vlevo na řídítkách

6.4.1 Kombinovaný spínač

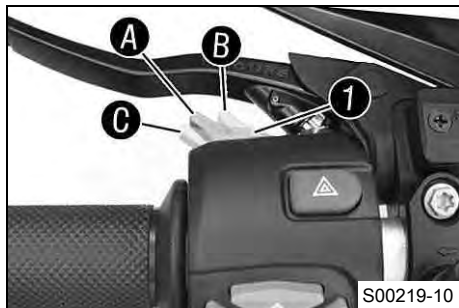
Kombinovaný spínač je umístěn na řídítkách vlevo.

Přehled kombinovaného spínače vlevo

- | | |
|---|-------------------------------------|
| 1 | Přepínač světel (☛ str. 26) |
| 2 | Spínač varovných světel (☛ str. 26) |
| 3 | Přepínač menu (☛ str. 27) |
| 4 | Přepínač blinkrů (☛ str. 27) |
| 5 | Tlačítko houkačky (☛ str. 28) |



6.4.2 Přepínač světel



Přepínač světel ❶ je umístěn na kombinovaném spínači vlevo.

Možné stavy

	Potkávací světlo zapnuté – Přepínač světel v poloze ❶. V této poloze je zapnuté potkávací světlo a zadní světlo.
	Dálkové světlo zapnuté – Přepínač světel v poloze ❷. V této poloze je zapnuté dálkové světlo a zadní světlo.
	Světelná houkačka – Stlačte přepínač světel do polohy ❸.

6.4.3 Spínač varovných světel



Spínač varovných světel ❶ je umístěn na kombinovaném spínači vlevo. Varovná světla se používají k označení nouzových situací.

Informace

Varovná světla lze zapnout resp. vypnout při zapnutém zapalování resp. do 60 sekund po vypnutí zapalování.

Varovná světla používejte jen na dobu nezbytně nutnou, vybíjí se tím baterie.

Možné stavy

	Varovná světla zap – Blikají všechny čtyři blinkry a zelené kontrolky blinkrů na sdruženém přístroji na palubní desce.
--	--

6.4.4 Přepínač menu





Přepínač menu je umístěn uprostřed na kombinovaném spínači vlevo.
 Tlačítka menu se ovládá maticový displej na sruženém přístroji na palubní desce.
 Tlačítko ❶ je tlačítko **UP**.
 Tlačítko ❷ je tlačítko **DOWN**.
 Tlačítko ❸ je tlačítko **SET**.
 Tlačítko ❹ je tlačítko **BACK**.

6.4.5 Přepínač blinkrů



Přepínač blinkrů ❶ je umístěn na kombinovaném spínači vlevo.

Možné stavy

OFF	Blinkr vypnutý – Stiskněte přepínač blinkrů.
	Blinkr vlevo zapnutý – Přepínač blinkrů stlačen doleva. Přepínač blinkrů se po stisknutí vrátí zpět do střední polohy.
	Blinkr vpravo zapnutý – Přepínač blinkrů stlačený doprava. Přepínač blinkrů se po stisknutí vrátí zpět do střední polohy.

Pro vypnutí blinkru stiskněte přepínač blinkrů k tělesu přepínače.

6.4.6 Tlačítko houkačky



Tlačítko houkačky ❶ je umístěno na kombinovaném spínači vlevo.

Možné stavy

- Tlačítko houkačky ❶ v základní poloze.
- Tlačítko houkačky ❶ stisknuté – Houkačka je v této poloze zapnutá.

6.5 Spínače vpravo na řídítkách

6.5.1 Nouzový vypínač



Nouzový vypínač ❶ je umístěný na řídítkách vpravo.

Možné stavy



Nouzový vypínač vypnutý – V této poloze je zapalovací okruh přerušeny, běžící motor zhasne, motor nelze nastartovat. V maticovém displeji se zobrazí hlášení.



Nouzový vypínač zapnutý – Pro provoz je nutná tato poloha, zapalovací okruh je uzavřený.

6.5.2 Tlačítko E-startéru



S00221-10

Tlačítko E-startéru ❶ je umístěno na řídítkách vpravo.

Možné stavy

- Tlačítko E-startéru ❸ v základní poloze.
- Tlačítko E-startéru ❸ stisknuté – V této poloze je E-startér zapnutý.

6.6 Zámek zapalování/řízení






602611-10

Zámek zapalování/řízení ❶ se nachází před horním můstkem vidlice.

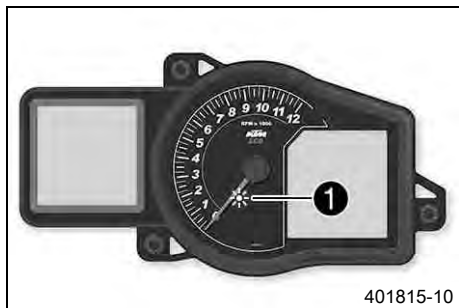
Informace

K zapnutí zapalování se smí použít jen černý klíček zapalování. Oranžovým programovacím klíčkem aktivujete resp. deaktivujete černý klíček zapalování.

Možné stavy

	<p>Zapalování vyp OFF – V této poloze je zapalovací obvod přerušeny, běžící motor zhasne, stojící motor nenaskočí. Černý klíček zapalování lze vytáhnout.</p>
	<p>Zapalování zapnuté ON – V této poloze je zapalovací obvod uzavřený, motor lze nastartovat.</p>
	<p>Řízení je zablokované – V této poloze je okruh zapalování přerušeny a řízení je zablokované. Černý klíček zapalování lze vytáhnout.</p>

6.7 Imobilizér



Elektronický imobilizér zajišťuje vozidlo před neoprávněným použitím. Vytažením klíčku zapalování se automaticky aktivuje imobilizér a uzamkne se elektronika motoru.

Kontrolka imobilizéru ❶ bliká červeně po 1 minutě v 15 sekundovém intervalu.

Kontrolka imobilizéru ❶ může také blikáním signalizovat poruchu.



Informace

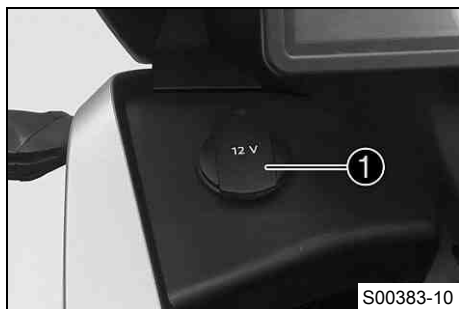
Klíčky zapalování jsou osazeny elektronickými součástmi. Nikdy nepřipevňujte do jednoho svazku víc klíčků zapalování, mohly by se vzájemně rušit.

Ztracený černý klíček zapalování musí být deaktivován, aby se zabránilo neoprávněnému uvedení vozidla do provozu.

Černé klíčky zapalování jsou při dodávce aktivovány.

U autorizovaného servisu KTM lze objednat ještě dva další náhradní klíčky zapalování (číslo klíčku na **KEYCODECARD**), tyto klíčky se pro použití musí aktivovat.

6.8 Zásuvka pro elektrické příslušenství



Zásuvka ❶ pro elektrické příslušenství je umístěna vlevo vedle sdruženého přístroje na palubní desce.

Zásuvka je připojena na trvalé plus a je jištěná.

Zásuvka pro elektrické příslušenství	
napětí	12 V
maximální odběr proudu	10 A

6.9 Otevření uzávěru nádrže



Nebezpečí

Nebezpečí požáru Palivo je snadno vznětlivé.

- Nedoplňujte palivo do vozidla v blízkosti otevřeného ohně resp. hořících cigaret a vždy vypněte motor. Dbejte na to, aby se palivo nerozlilo, zejména na horké součásti vozidla. Rozlité palivo ihned utřete.
- Palivo v palivové nádrži se při zahřátí rozpíná a při přeplnění může unikat. Respektujte pokyny k čerpání paliva.



Výstraha

Nebezpečí otravy Palivo je jedovaté a zdraví škodlivé.

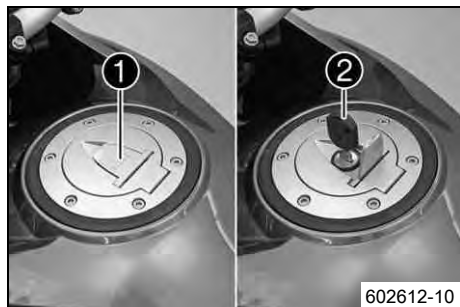
- Zabraňte kontaktu paliva s pokožkou, očima a oblečením. Nenadýchejte se palivových výparů. Při zasažení očí ihned vypláchněte vodou a vyhledejte lékaře. Zasažená místa na pokožce ihned očistěte vodou a mýdlem. V případě polknutí paliva ihned vyhledejte lékaře. Oděv potřísněný palivem si vyměňte. Palivo řádně skladujte ve vhodném kanystru a uchovávejte z dosahu dětí.



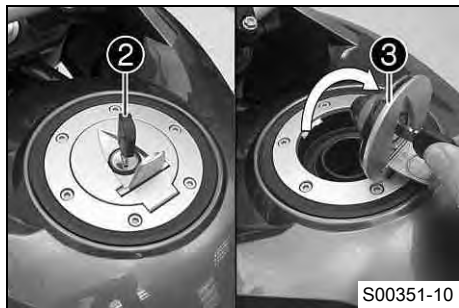
Výstraha

Ohrožení životního prostředí Nesprávné zacházení s palivem ohrožuje životní prostředí.

- Palivo nesmí proniknout do podzemních vod, do půdy nebo do kanalizace.



- Odklopte kryt ❶ na uzávěru nádrže a do zámku nádrže vstrčte klíček zapalování ❷.



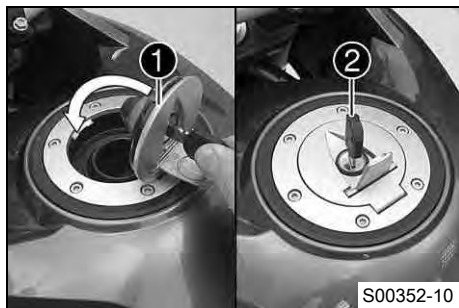
Upozornění

Nebezpečí poškození Zlomení klíčku zapalování.

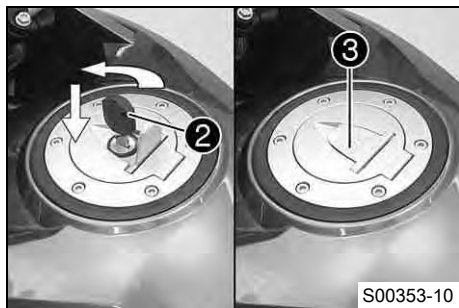
- Zatlačte na uzávěr nádrže, aby se odlehčil klíček zapalování. Poškozené klíčky zapalování se musí vyměnit.

- Otočte klíčkem zapalování ② po směru hodinových ručiček.
- Odklopte uzávěr nádrže ③ nahoru.

6.10 Zavření uzávěru palivové nádrže



- Sklopte uzávěr nádrže ①.
- Otočte klíčkem zapalování ② po směru hodinových ručiček.



- Stlačte uzávěr nádrže a otočte klíčkem zapalování ② zpět, až se zámek nádrže uzavře.

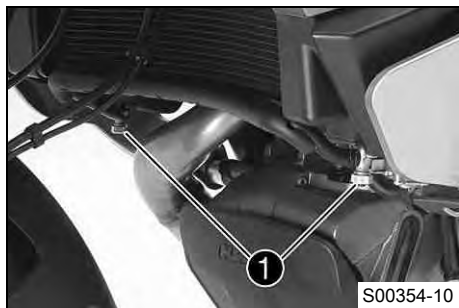


Výstraha

Nebezpečí požáru Palivo je lehce vznětlivé, jedovaté a zdraví škodlivé.

- Po zavření palivové nádrže zkontrolujte uzávěr, zda je správně zajištěný. Oděv potřísněný palivem si vyměňte. Zasažená místa na pokožce ihned očistěte vodou a mýdlem.
-
- Vytáhněte klíček zapalování ② a sklopte kryt ③.

6.11 Palivové kohouty



Na každé straně palivové nádrže se nachází jeden palivový kohout ①.



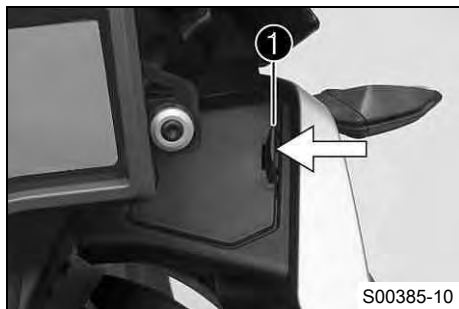
Informace

Při provozu musí být palivové kohouty vždy otevřené.
Palivové kohouty se zavrou jen při demontáži palivové nádrže.

Možné stavy

- Palivové kohouty uzavřené – Nemůže dojít k vyrovnání hladin a z palivové nádrže nemůže vytékat palivo.
- Palivové kohouty otevřené – Muže dojít k vyrovnání hladin a z palivové nádrže může vytékat palivo.

6.12 Otevření odkládací přihrádky



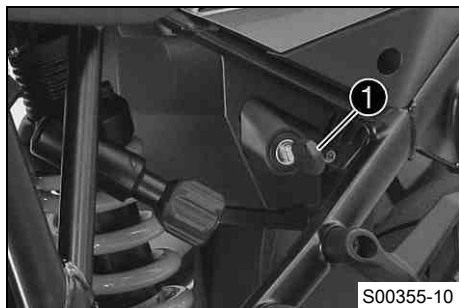
- Stiskněte tlačítko ❶ ve směru šipky a zároveň nazdvihněte víko.

6.13 Zavření odkládací přihrádky



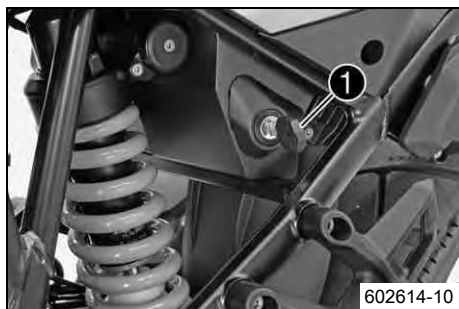
- Stlačte víko ❶ v zadní oblasti, až je slyšet zapadnutí západky.

6.14 Zámek sedačky



(Doplňkové vybavení: bez EDS)

Zámek sedačky ❶ se nachází na levé straně vozidla.

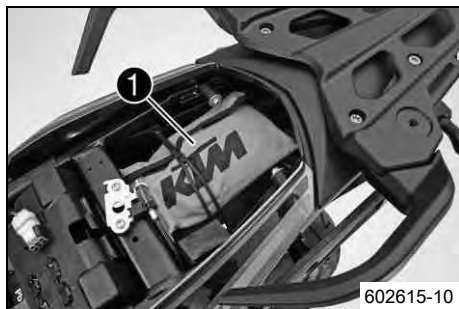


(Doplňkové vybavení: s EDS)

Zámek sedačky ❶ se nachází na levé straně vozidla.

Klíčkem zapalování jej lze odblokovat.

6.15 Palubní nářadí



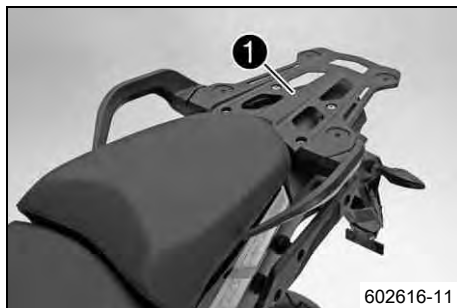
Palubní nářadí ❶ se nachází v odkládací schránce pod sedačkou.

6.16 Držadla



Spolujezdec se během jízdy může držet úchytů ❶.

6.17 Nosná deska pro zavazadla



Nosná deska pro zavazadla ❶ se nachází za sedačkou.

Na nosnou desku pro zavazadla lze připevnit základní desku kufrového systému (doplňkové vybavení).

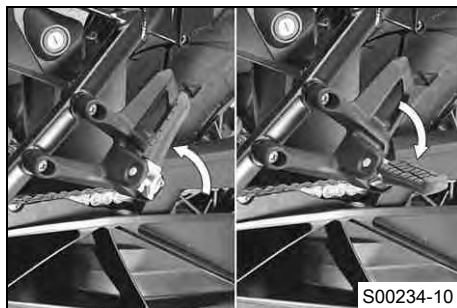
Nosnou desku pro zavazadla lze maximálně zatížit uvedenou hmotností.

Nejvyšší přípustné zatížení nosné desky pro zavazadla	8 kg
---	------

Informace

Respektujte údaje výrobce kufrů.

6.18 Stupačky spolujezdce



Stupačky spolujezdce jsou provedeny vyklápěcí.

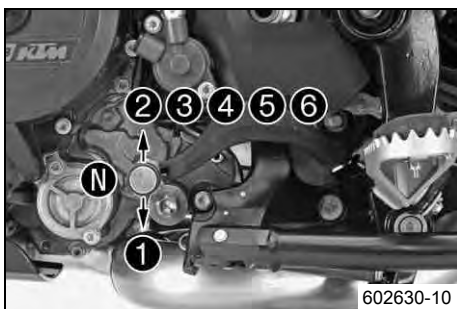
Možné stavy

- Stupačky spolujezdce zaklopené – Pro provoz bez spolujezdce.
- Stupačky spolujezdce vyklopené – Pro provoz se spolujezdcem.

6.19 Řadicí páka

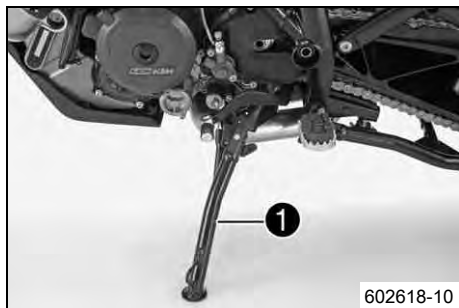


Řadicí páka ❶ je umístěna na motoru vlevo.



Poloha jednotlivých rychlostních stupňů je patrná na vyobrazení. Volnoběh se nachází mezi 1. a 2. rychlostním stupněm.

6.20 Boční stojan



Boční stojan ❶ se nachází na levé straně vozidla.
Boční stojan slouží k odstavení motocyklu.

Informace

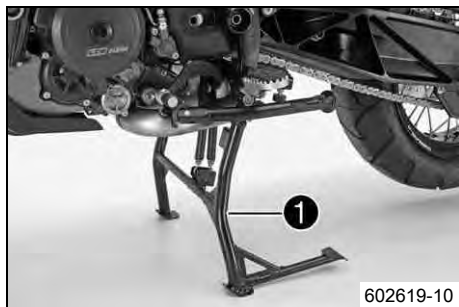
Během jízdy musí být postranní stojan sklopený nahoru.

Boční stojan je spojený s bezpečnostním systémem startování, dodržujte pokyny v kapitole Zastavení, parkování.

Možné stavy

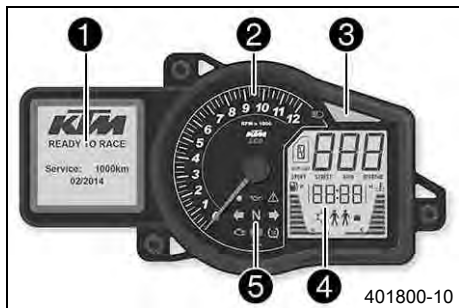
- Boční stojan vyklopený – Na bočním stojanu lze vozidlo odstavit. Bezpečnostní systém startování je aktivován.
- Boční stojan sklopený – Tato poloha je nutná při každé jízdě. Bezpečnostní systém startování není aktivován.

6.21 Střední stojan (Doplňkové vybavení: Střední stojan)



Kromě bočního stojanu je vozidlo vybaveno středním stojanem ❶.

7.1 Přehled



- 1 Maticový displej (☛ str. 41)
- 2 Otáčkoměr
- 3 Indikátor řazení (☛ str. 44)
- 4 Segmentový displej
- 5 Kontrolky (☛ str. 42)

7.2 Aktivace a test



Aktivace

Sdružený přístroj na palubní desce se zapne se zapalováním.



Informace

Jas ukazatelů řídí senzor jasu ve sdruženém přístroji na palubní desce.

Test

Segmentový displej, kontrolky a otáčkoměr se krátce aktivují pro funkční test. Na maticovém displeji se zobrazí uvítací text a upozornění na příští servis.



Informace


Pokud byla odpojena baterie, musí se nastavit čas a datum.

7.3 Maticový displej



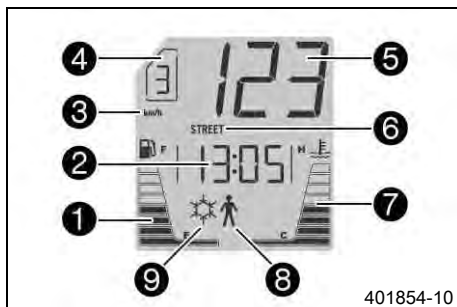
Zobrazení na maticovém displeji se ovládá přepínačem menu (☛ str. 27).

Po zapnutí zapalování se zobrazí, kdy je nutný příští servis. Servis je zapotřebí nejpozději vždy po 12 měsících. Platí událost, která nastane jako první.

Pokud se u kontrolky (☛ str. 42) rozsvítí zároveň všeobecná výstražná kontrolka , zobrazí se příslušné hlášení na maticovém displeji. Tlačítkem **Set** se potvrdí příjem informace a hlášení se skryje.

Hlášení se zobrazují	10 s
----------------------	------

7.4 Segmentový displej



1	Hladina paliva
2	Čas
3	Jednotka ukazatele rychlosti
4	Ukazatel rychlostního stupně
5	Rychlost
6	"Drive Mode" (☛ str. 168)
7	Teplota chladicí kapaliny
8	Nastavený stav naložení (jen u EDS)
9	Výstraha před náledím

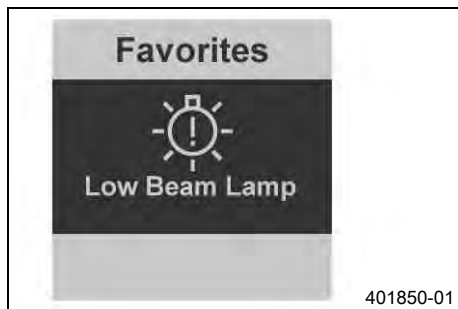
7.5 Kontrolky














Možné stavy




	Kontrolka dálkového světla svítí modře – Dálkové světlo je zapnuté.
	Kontrolka imobilizéru svítí/bliká červeně – Stavové nebo chybové hlášení imobilizéru/zařízení alarmu.
	Výstražná kontrolka tlaku oleje svítí červeně – Tlak motorového oleje je příliš nízký.
	Všeobecná výstražná kontrolka svítí červeně – Bylo rozpoznáno upozornění/výstražné upozornění pro provozní bezpečnost. Toto upozornění se navíc zobrazí na maticovém displeji.
	Levá žárovka blinkru bliká zeleně v rytmu blikání – Levý blinkr je zapnutý.
	Kontrolka volnoběhu svítí zeleně – Převodovka je zařazená na volnoběh.
	Pravá žárovka blinkru bliká zeleně v rytmu blikání – Pravý blinkr je zapnutý.
	Výstražná kontrolka motoru svítí/bliká žlutě – Řídicí jednotka motoru identifikovala chybu.
	Kontrolka ABS svítí/bliká žlutě – ABS není aktivované nebo právě reguluje brzdny účinek. Svítí také tehdy, je-li identifikována chyba.
	Kontrolka TC svítí/bliká žlutě – Kontrola trakce není aktivovaná nebo právě reguluje. Svítí také tehdy, je-li identifikována chyba.

7.6 Hlášení na maticovém displeji



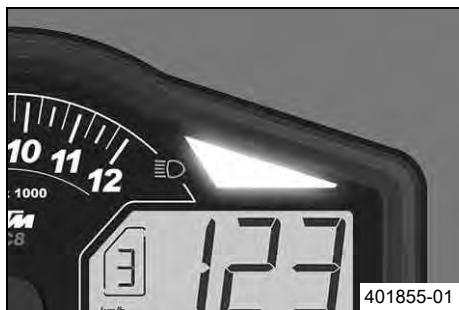
Možné stavy

	Porucha motoru – Řídicí jednotka motoru identifikovala chybu. Vyhledejte autorizovaný odborný servis KTM.
	Všeobecné hlášení – Všeobecné hlášení pro provozní bezpečnost. Vyhledejte autorizovaný odborný servis KTM.
	Výstraha ABS – Funkce ABS není k dispozici. Vyhledejte autorizovaný odborný servis KTM.
	Kontrola trakce – Kontrola trakce není k dispozici. Vyhledejte autorizovaný odborný servis KTM.
	Tlak motorového oleje – Tlak motorového oleje je příliš nízký. Ihned vypněte motor. Kontaktujte autorizovaný odborný servis KTM.
	Hladina motorového oleje – Hladina motorového oleje je příliš nízká. Zkontrolujte a upravte hladinu motorového oleje.
	Tlak vzduchu v pneumatikách – Tlak vzduchu v pneumatikách nesouhlasí nebo porucha systému. Zkontrolujte tlak vzduchu v pneumatikách.
	Světelné zařízení – Svítí, pokud je v poruše některý prvek světelného zařízení. Vyměňte vadný osvětlovací prostředek nebo vyhledejte autorizovaný odborný servis KTM.
	Teplota chladicí kapaliny – Teplota chladicí kapaliny je příliš vysoká. Vypněte motor. Kontaktujte autorizovaný odborný servis KTM.
	Rezerva paliva – Zásoba paliva dochází. Při nejbližší příležitosti doplňte palivo.
	Symbol náledí – Může se vyskytovat náledí. Přizpůsobte rychlost změněnému stavu vozovky.

	Napětí baterie – Napětí baterie je příliš nízké. Nabijte baterii vhodnou nabíječkou.
	Servis – Servis je zapotřebí. Kontaktujte autorizovaný odborný servis KTM.
	Nouzový vypínač – Nouzový vypínač je vypnutý.

Hlášení se zobrazují v menu **"Warnings"**.

7.7 Indikátor řazení



Indikátor řazení bliká nebo svítí, pokud se má provést řazení rychlostního stupně. V menu **"Shift Light"** lze nastavit otáčky pro indikátor řazení. Při otáčkách **"RMP1"** indikátor řazení bliká a při otáčkách **"RPM2"** svítí.

Teplota motorového oleje	> 35 °C
"RPM1" indikátor řazení	bliká
"RPM2" indikátor řazení	svítí
Teplota motorového oleje	≤ 35 °C
Indikátor řazení svítí vždy při	6 500 ot/min

7.8 Menu maticového displeje

7.8.1 "Favorites"

Favorites	
Trip 1	486km
Trip 2	973km
Fuel Range	240km
Trip Time 2	15:23h
Battery	13.0V

401827-01

- Stiskněte tlačítko **UP** nebo **DOWN**, až se na maticovém displeji zobrazí menu "**Favorites**". Stisknutím tlačítka **SET** se menu otevře.
 - Tlačítkem **UP** nebo **DOWN** zvolte bod menu a tlačítkem **SET** jej aktivujte.
 - Dvojnásobným stisknutím tlačítka **BACK** přejde zobrazení vždy do menu "**Favorites**".
- V menu "**Favorites**" lze přímo aktivovat pět menu.
V menu "**Set Favorites**" se menu "**Favorites**" konfiguruje.

7.8.2 "Trip 1"

Trip 1	
Trip 1	973km
Ø Speed 1	89km/h
Ø Cons 1	10.3l
Trip Time 1	15:23h
Fuel Range	240km

401826-01

- Stiskněte tlačítko **UP** nebo **DOWN**, až se na maticovém displeji zobrazí menu "**Trip 1**". "**Trip 1**" zobrazuje ujetou vzdálenost od posledního vynulování, například mezi dvěma tankováními paliva. "**Trip 1**" běží a počítá do **9999**.
- "Ø Speed 1" zobrazuje průměrnou rychlost vypočítanou na základě hodnot "**Trip 1**" a "**Trip Time 1**".
"Ø Cons 1" zobrazuje průměrnou spotřebu vypočítanou na základě hodnot "**Trip 1**" a "**Trip Time 1**".
"**Trip Time 1**" zobrazuje dobu jízdy na základě hodnoty "**Trip 1**" a je v chodu, pokud přichází signál rychlosti.
"**Fuel Range**" zobrazuje vzdálenost, kterou je možné ujet na palivovou rezervu.

7.8.3 "Trip 2"

Trip 2	
Trip 2	973km
Ø Speed 2	89km/h
Ø Cons 2	10.3l
Trip Time 2	15:23h
Fuel Range	240km

401825-01

- Stiskněte tlačítko **UP** nebo **DOWN**, až se na maticovém displeji zobrazí menu "**Trip 2**". "**Trip 2**" zobrazuje ujetou vzdálenost od posledního vynulování, například mezi dvěma tankováními paliva. "**Trip 2**" běží a počítá do **9999**.
- "**Ø Speed 2**" zobrazuje průměrnou rychlost vypočítanou na základě hodnot "**Trip 2**" a "**Trip Time 2**".
- "**Ø Cons 2**" zobrazuje průměrnou spotřebu vypočítanou na základě hodnot "**Trip 2**" a "**Trip Time 2**".
- "**Trip Time 2**" zobrazuje dobu jízdy na základě hodnoty "**Trip 2**" a je v chodu, pokud přichází signál rychlosti.
- "**Fuel Range**" zobrazuje vzdálenost, kterou je možné ujet na palivovou rezervu.

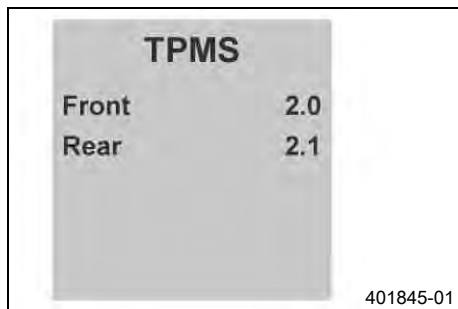
7.8.4 "General Info"

General Info	
Air Temp	14.0°C
Date	01.04.2013
ODO	677km
Battery	13.0V
Oil Temp	75°C

401824-01

- Stiskněte tlačítko **UP** nebo **DOWN**, až se na maticovém displeji zobrazí menu "**General Info**".
- "**Air Temp**" zobrazuje teplotu okolního vzduchu.
- "**Date**" zobrazuje datum.
- "**ODO**" zobrazuje celkově ujetou trasu.
- "**Battery**" zobrazuje napětí baterie.
- "**Oil Temp**" zobrazuje teplotu motorového oleje.

7.8.5 "TPMS" (doplňkové vybavení)



- Stiskněte tlačítko **UP** nebo **DOWN**, až se na maticovém displeji zobrazí menu **"TPMS"**.

Předepsaná hodnota

Tlak vzduchu v pneumatikách pro jízdu pouze s řidičem / se spolujezdcem / plné užité zatížení

vpředu: studená pneumatika	2,4 bar
vzadu: studená pneumatika	2,9 bar

Menu **"TPMS"** zobrazuje tlak vzduchu v pneumatikách předního a zadního kola.

"Front" zobrazuje tlak vzduchu v přední pneumatice.

"Rear" zobrazuje tlak vzduchu v zadní pneumatice.

7.8.6 "Set Favorites"

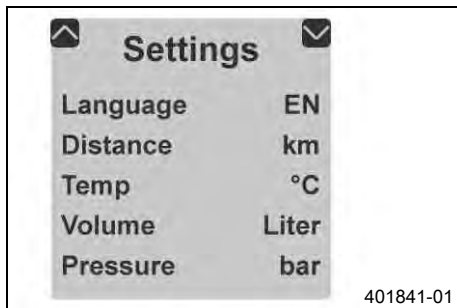


Podmínka

- Vozidlo stojí.
- Stiskněte tlačítko **UP** nebo **DOWN**, až se na maticovém displeji zobrazí menu **"Set Favorites"**. Stisknutím tlačítka **SET** se menu otevře.
- Tlačítkem **UP** nebo **DOWN** zvolíte menu. Pomocí tlačítka **SET** nastavíte menu pro rychlou volbu.

V menu **"Set Favorites"** se menu **"Favorites"** konfiguruje.

7.8.7 "Settings"

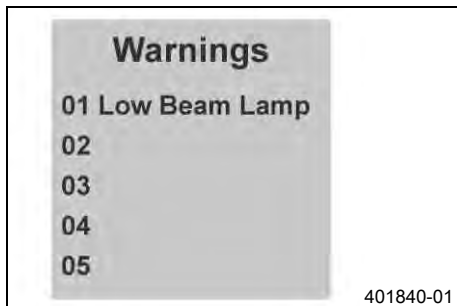


Podmínka

- Vozidlo stojí.
- Stiskněte tlačítko **UP** nebo **DOWN**, až se na maticovém displeji zobrazí menu "**Settings**". Stisknutím tlačítka **SET** se menu otevře.

V menu "**Settings**" se provádí nastavení jednotek nebo různých hodnot. Některé funkce lze aktivovat nebo deaktivovat.

7.8.8 "Warnings"

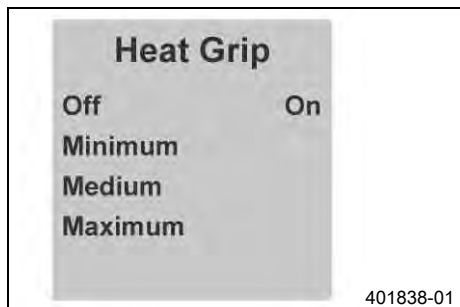


Podmínka

- Hlášení nebo výstraha
- Stiskněte tlačítko **UP** nebo **DOWN**, až se na maticovém displeji zobrazí menu "**Warnings**". Stisknutím tlačítka **SET** se menu otevře.
- Pomocí tlačítka **UP** nebo **DOWN** procházíte výstrahami.

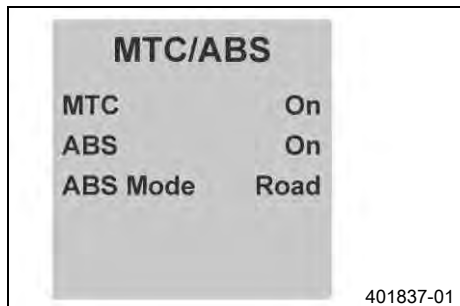
V menu "**Warnings**" se zobrazují a ukládají výstrahy od jejich vyskytnutí až do doby, kdy již nejsou aktivní.

7.8.9 "Heat Grip" (doplňkové vybavení)



- Stiskněte tlačítko **UP** nebo **DOWN**, až se na maticovém displeji zobrazí menu "**Heat Grip**". Stisknutím tlačítka **SET** se menu otevře.
- Pomocí tlačítka **UP** nebo **DOWN** procházíte menu. Pomocí tlačítka **SET** zvolíte stupeň vyhřívání nebo vyhřívání rukojetí vypnete.

7.8.10 "MTC/ABS"



Podmínka

- Vozidlo stojí.
- Stiskněte tlačítko **UP** nebo **DOWN**, až se na maticovém displeji zobrazí menu "**MTC/ABS**".

V menu "**MTC/ABS**" lze vypínat "**MTC**" a "**ABS**".

V režimu "**ABS Mode**" lze volit mezi "**Road**" a "**Offroad**".



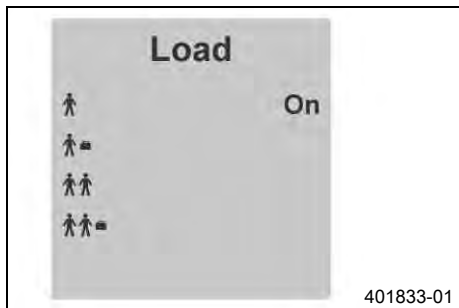
Informace

Po zapnutí zapalování jsou kontrola trakce i ABS opět aktivní.

Pokud je aktivovaný režim ABS "**Offroad**", reguluje ABS jen přední kolo. Zadní kolo se pomocí ABS již nereguluje, může se při brzdění zablokovat.

Pokud je aktivovaný režim ABS "**Road**", tak se při aktivaci brzdy předního kola brzdí zároveň zadní kolo. ABS může regulovat obě kola.

7.8.11 "Load"



Podmínka

- Model s EDS.
 - Vozidlo stojí.
 - Motor běží.
- Stiskněte tlačítko **UP** nebo **DOWN**, až se na maticovém displeji zobrazí menu "**Load**". Stisknutím tlačítka **SET** se menu otevře.
 - Pomocí tlačítka **UP** nebo **DOWN** zvolte stav naložení. Tlačítkem **SET** potvrďte volbu.
- V menu "**Load**" můžete vybrat jeden ze čtyř stavů naložení.

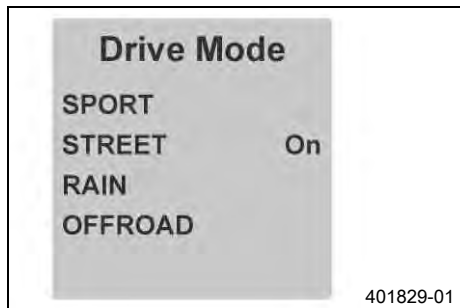
7.8.12 "Damping"



Podmínka

- Model s EDS.
- Stiskněte tlačítko **UP** nebo **DOWN**, až se na maticovém displeji zobrazí menu "**Damping**". Stisknutím tlačítka **SET** se menu otevře.
 - Pomocí tlačítka **UP** nebo **DOWN** procházíte menu. Tlačítkem **SET** můžete nastavit tlumení.
- V menu "**Damping**" můžete zvolit "**SPORT**", "**STREET**" nebo "**COMFORT**".

7.8.13 "Drive Mode"



- Stiskněte tlačítko **UP** nebo **DOWN**, až se na maticovém displeji zobrazí menu "**Drive Mode**". Stisknutím tlačítka **SET** se menu otevře.
- Pomocí tlačítka **UP** nebo **DOWN** procházíte menu. Pomocí tlačítka **SET** lze volit vzájemně sladěná nastavení motoru a kontroly trakce.
 - ✓ **SPORT** - homologovaný výkon s velmi přímou reakcí, kontrola trakce toleruje vyšší prokluz zadního kola
 - ✓ **STREET** - homologovaný výkon s vyrovnanou reakcí, kontrola trakce toleruje normální prokluz zadního kola
 - ✓ **RAIN** - omezený homologovaný výkon pro lepší jízdní chování, kontrola trakce toleruje normální prokluz zadního kola
 - ✓ **OFFROAD** - omezený homologovaný výkon pro lepší jízdní chování, kontrola trakce toleruje vysoký prokluz zadního kola

7.8.14 Přehled menu

The dashboard menu is organized into several sections:

- Trip 1:**
 - Trip 1: 973km
 - AV Speed 1: 89km/h
 - AV Cons 1: 10.3l
 - Trip Time 1: 15:23h
- Trip 2:**
 - Trip 2: 973km
 - AV Speed 2: 89km/h
 - AV Cons 2: 10.3l
 - Trip Time 2: 15:23h
- General Info:**
 - Air Temp: 14.0°C
 - Date: 01/04/2013
 - ODO: 677km
 - Battery: 12.0V
- TPMS:**
 - Front: 2.0
 - Rear: 2.1
- Set Favorites:**
 - Trip 1: 486km
 - Trip 2: 973km
 - Fuel Range: 240km
 - Trip Time 2: 15:23h
- Favorites:**
 - Trip 1: 486km
 - Trip 2: 973km
 - Fuel Range: 240km
 - Trip Time 2: 15:23h
- Settings:**
 - Language: ENG
 - Distance: km
 - Temp: °C
 - Volume: litre
- Drive Mode:**
 - SPORT
 - STREET On
 - RAIN
 - OFFROAD
- Damping:**
 - SPORT
 - STREET On
 - COMFORT
- Load:**
 - On
 - =
 - +
 - ++
- MTC/ABS:**
 - MTC: On
 - ABS: Off
 - ABS Mode
- Heat Grip:**
 - Off
 - Minimum
 - Medium
 - Maximum On
- Warnings:**
 - 01 Low Beam Lamp
 - 02 ...
 - 03 ...
 - 04 ...

In the center of the dashboard is the KTM logo with the text "are you ready?" and "Service: 1000km 02/2014". Below the logo is a control panel with four directional buttons (up, down, left, right) and a "SET" button.

Úvodní obrazovka "KTM"

Tlačítka menu

"Favorites"

"Trip 1"

"Trip 2"

"General Info"

"TPMS" (doplňkové vybavení)

"Set Favorites"

"Settings"

"Warnings" (aktivované jen tehdy, jsou-li přítomná hlášení)

"Heat Grip" (doplňkové vybavení)

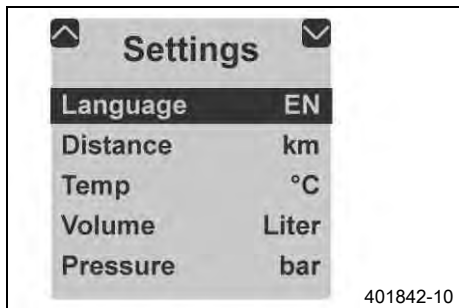
"MTC/ABS"

"Load" (model s EDS)

"Damping" (model s EDS)

"Drive Mode"

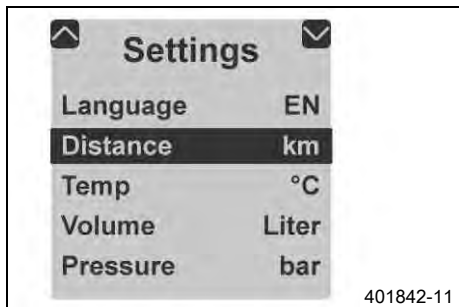
7.8.15 "Language"



Podmínka

- Vozidlo stojí.
 - Stiskněte tlačítko **UP** nebo **DOWN**, až se na maticovém displeji zobrazí menu "**Settings**". Stisknutím tlačítka **SET** se menu otevře.
 - Dalším stisknutím tlačítka **SET** zvolíte jazyk.
- Jako jazyk menu je k dispozici angličtina, němčina, italština, francouzština a španělština.

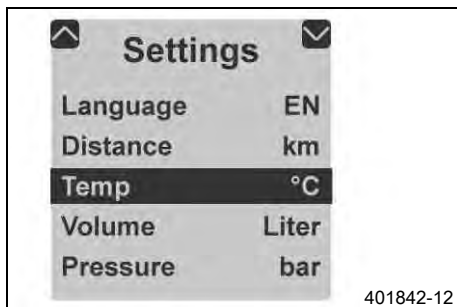
7.8.16 "Distance"



Podmínka

- Vozidlo stojí.
 - Stiskněte tlačítko **UP** nebo **DOWN**, až se na maticovém displeji zobrazí menu "**Settings**". Stisknutím tlačítka **SET** se menu otevře.
 - Stiskněte tlačítko **UP** nebo **DOWN**, až má "**Distance**" na maticovém displeji černé pozadí. Dalším stisknutím tlačítka **SET** se nastaví jednotka.
- Zvolte kilometry "**km**" nebo míle "**mi**" jako jednotku pro vzdálenost.

7.8.17 "Temp"

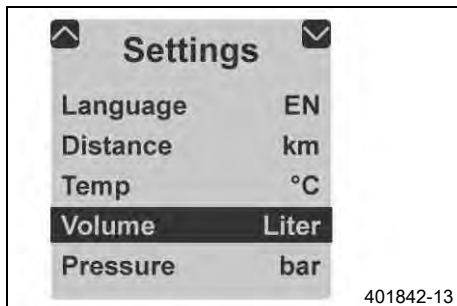


Podmínka

- Vozidlo stojí.
- Stiskněte tlačítko **UP** nebo **DOWN**, až se na maticovém displeji zobrazí menu "**Settings**". Stisknutím tlačítka **SET** se menu otevře.
- Stiskněte tlačítko **UP** nebo **DOWN**, až má "**Temp**" na maticovém displeji černé pozadí. Dalším stisknutím tlačítka **SET** se nastaví jednotka.

Zvolte jednotku "**°C**" nebo "**°F**" pro zobrazení teploty.

7.8.18 "Volume"

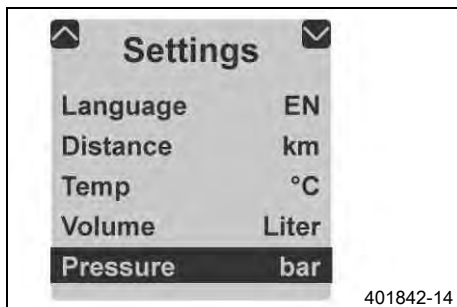


Podmínka

- Vozidlo stojí.
- Stiskněte tlačítko **UP** nebo **DOWN**, až se na maticovém displeji zobrazí menu "**Settings**". Stisknutím tlačítka **SET** se menu otevře.
- Stiskněte tlačítko **UP** nebo **DOWN**, až má "**Volume**" na maticovém displeji černé pozadí. Dalším stisknutím tlačítka **SET** se nastaví jednotka.

Zvolte "**litry**" nebo "**galony**" jako jednotku pro zobrazení spotřeby.

7.8.19 "Pressure"

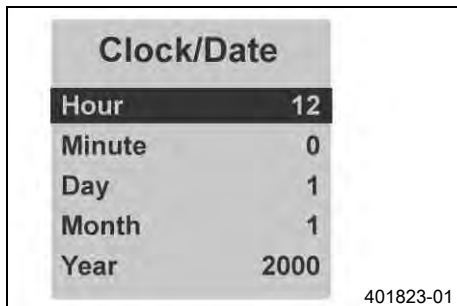


Podmínka

- Vozidlo stojí.
- Stiskněte tlačítko **UP** nebo **DOWN**, až se na maticovém displeji zobrazí menu "**Settings**". Stisknutím tlačítka **SET** se menu otevře.
- Stiskněte tlačítko **UP** nebo **DOWN**, až má "**Pressure**" na maticovém displeji černé pozadí. Dalším stisknutím tlačítka **SET** se nastaví jednotka.

Zvolte "**bar**" nebo "**psi**" jako jednotku pro zobrazení tlaku pneumatik.

7.8.20 "Clock/Date"

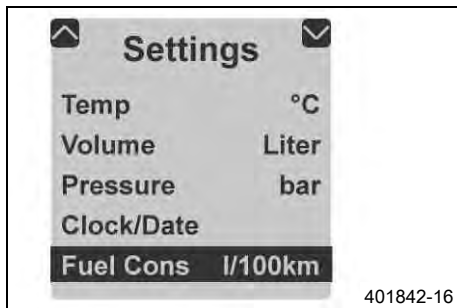


Podmínka

- Vozidlo stojí.
- Stiskněte tlačítko **UP** nebo **DOWN**, až se na maticovém displeji zobrazí menu "**Settings**". Stisknutím tlačítka **SET** se menu otevře.
- Stiskněte tlačítko **UP** nebo **DOWN**, až má "**Clock/Date**" na maticovém displeji černé pozadí. Dalším stisknutím tlačítka **SET** se menu otevře.
- Pomocí tlačítka **UP** nebo **DOWN** procházíte menu. Pomocí tlačítka **SET** se nastaví čas nebo datum.

Pokud byla odpojena baterie, musí se na maticovém displeji nastavit čas a datum.

7.8.21 "Fuel Cons"

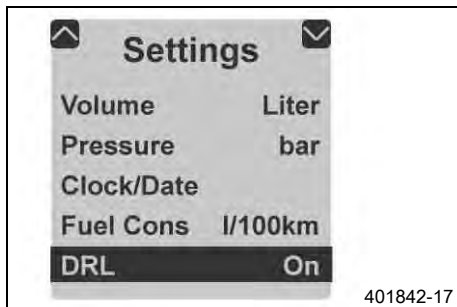


Podmínka

- Vozidlo stojí.
- Stiskněte tlačítko **UP** nebo **DOWN**, až se na maticovém displeji zobrazí menu "**Settings**". Stisknutím tlačítka **SET** se menu otevře.
- Stiskněte tlačítko **UP** nebo **DOWN**, až má "**Fuel Cons**" na maticovém displeji černé pozadí. Dalším stisknutím tlačítka **SET** se nastaví jednotka.

Zvolte jeden z možných ukazatelů spotřeby.

7.8.22 "DRL"



Podmínka

- Vozidlo stojí.
- Stiskněte tlačítko **UP** nebo **DOWN**, až se na maticovém displeji zobrazí menu "**Settings**". Stisknutím tlačítka **SET** se menu otevře.
- Stiskněte tlačítko **UP** nebo **DOWN**, až má "**DRL**" na maticovém displeji černé pozadí. Dalším stisknutím tlačítka **SET** se zapíná nebo vypíná světlo pro denní svícení.

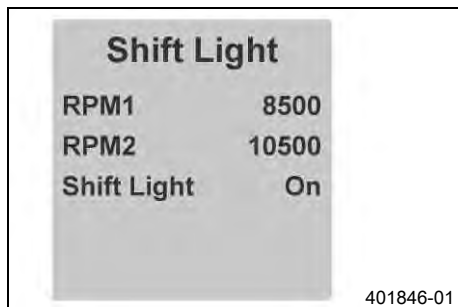
Zapněte nebo vypněte světlo pro denní svícení.



Informace

Dodržujte zákonné předpisy o svícení při denním světle.

7.8.23 "Shift Light"



Podmínka

- Vozidlo stojí.
- Stisknete tlačítko **UP** nebo **DOWN**, až se na maticovém displeji zobrazí menu "**Settings**". Stisknutím tlačítka **SET** se menu otevře.
- Stisknete tlačítko **UP** nebo **DOWN**, až má "**Shift Light**" na maticovém displeji černé pozadí. Dalším stisknutím tlačítka **SET** se menu otevře.
- Tlačítkem **UP** nebo **DOWN** zvolíte funkci. Pomocí tlačítka **SET** se nastaví otáčky pro indikátor řazení.

Jakmile jsou dosaženy otáčky motoru "**RPM 1**", indikátor řazení bliká.

Jakmile jsou dosaženy otáčky motoru "**RPM 2**", indikátor řazení svítí.

Zapněte nebo vypněte funkci "**Shift Light**".

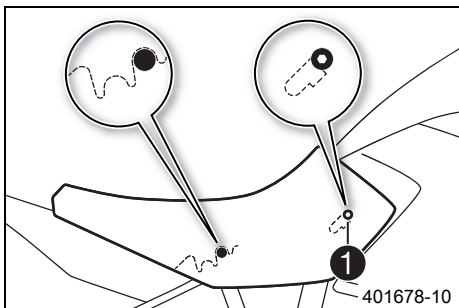
8.1 Nastavení sedadla řidiče

Přípravná práce

- Demontujte sedačku spolujezdce. (☛ str. 97)

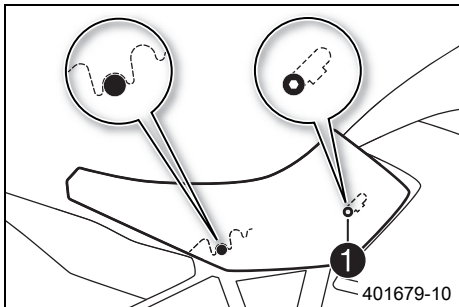
Alternativa 1

- Zavěste sedačku řidiče vybránými ❶ na palivovou nádrž, stlačte ji dolů a současně posuňte dopředu.



Alternativa 2

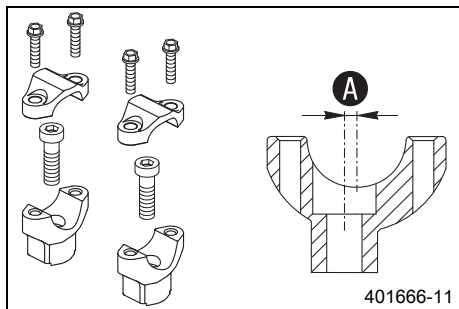
- Zavěste sedačku řidiče vybránými ❶ na palivovou nádrž, nadzvedněte a současně posuňte dopředu.
- Nakonec zkontrolujte, zda je sedačka řidiče správně namontovaná.



Následná práce

- Namontujte sedačku spolujezdce. (☛ str. 98)

8.2 Poloha řídítek



Otvory vyvrtané na úchytu řídítek jsou umístěny ve vzdálenosti **A** ze středu.

Vzdálenost otvorů A	3,5 mm
----------------------------	--------

Řídítka lze namontovat do dvou různých poloh. Řídítka tak lze nastavit do polohy, která je pro řidiče nejpříjemnější.

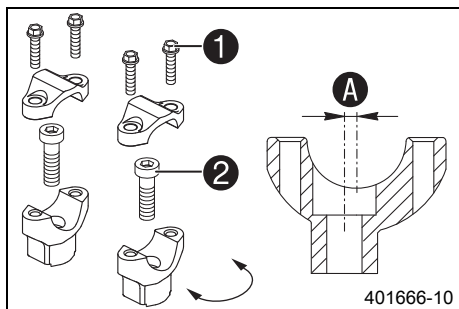
8.3 Nastavení polohy řídítek



Výstraha

Nebezpečí úrazu Prasknutí řídítek.

- Pokud se řídítka ohýbají nebo vyrovnávají, unaví se materiál a řídítka mohou prasknout. Řídítka vždy vyměňte.



- Vyšroubujte šrouby **1**. Sejměte svorky z řídítek. Sejměte řídítka a odložte stranou.



Informace

Chraňte motocykl a demontované části před poškozením překrytím. Neohýbejte nadměrně kabely ani vedení.

- Vyšroubujte šrouby **2**. Sejměte úchyt řídítek.
- Nastavte úchyt řídítek do požadované polohy. Našroubujte šrouby **2** a utáhněte je. Předepsaná hodnota

Šroub u úchytu řídítek	M10	40 Nm	Loctite® 243™
------------------------	-----	-------	---------------

i **Informace**

Nastavte úchyt řídítek stejně vlevo a vpravo.

- Nastavte řídítko.

i **Informace**

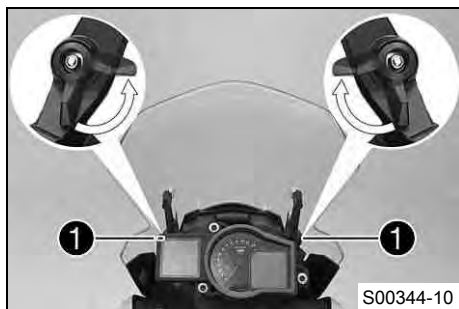
Dbejte na správné uložení kabelů a vedení.

- Nasadte svorky na řídítko. Našroubujte šrouby **1** a pevně je rovnoměrně utáhněte.

Předepsaná hodnota

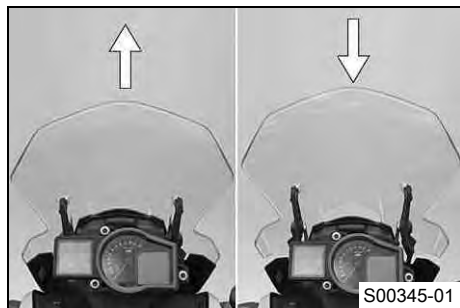
Šroub u svorky řídítek	M8	20 Nm
------------------------	----	-------

8.4 Nastavení krytu proti větru

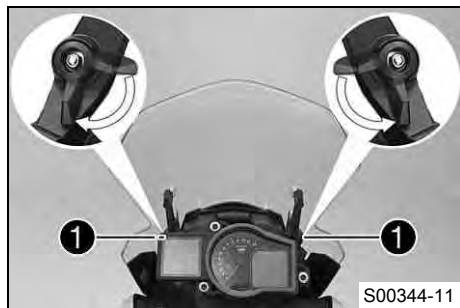


- Uvolněte upínací páku **1** tažením ve směru šipky.

8 ERGONOMIE



- Nastavte kryt proti větru do požadované polohy.



- Zajistěte upínací páku ❶ stlačením ve směru šipky.

8.5 Nastavení základní polohy páčky spojky



- Nastavovacím šroubem ❶ přizpůsobte základní polohu páčky spojky velikosti ruky.

i Informace

Šroubováním nastavovacím šroubem ve směru hodinových ručiček se spojka oddálí od řídítek.

Šroubováním nastavovacím šroubem proti směru hodinových ručiček se spojka přiblíží k řídítkům.

Rozsah nastavení je omezený.

Otáčejte nastavovacím šroubem pouze rukou, bez použití síly.

Neprovádějte nastavení během jízdy.

8.6 Nastavení základní polohy páčky ruční brzdy



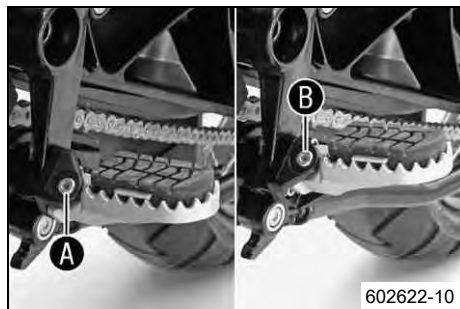
- Regulačním kolečkem ❶ přizpůsobte základní polohu páčky ruční brzdy velikosti ruky.

i Informace

Stlačte páčku ruční brzdy dopředu a otočte nastavovacím kolečkem.

Neprovádějte nastavení během jízdy.

8.7 Stupačky řidiče



Stupačky řidiče lze namontovat do dvou různých poloh.

Možné stavy

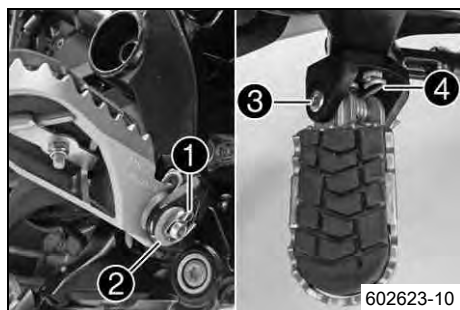
- Stupačky řidiče nízko **A**
- Stupačky řidiče vysoko **B**

8.8 Nastavení stupaček



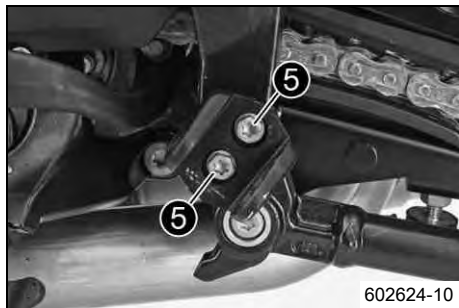
Informace

Pracovní postup je stejný vpravo i vlevo.



- Vyměňte pojistnou závlačku **1** s podložkou **2**.
- Odstraňte čep **3** ze stupačky řidiče.
- Vyměňte stupačku řidiče s pružinou **4**.

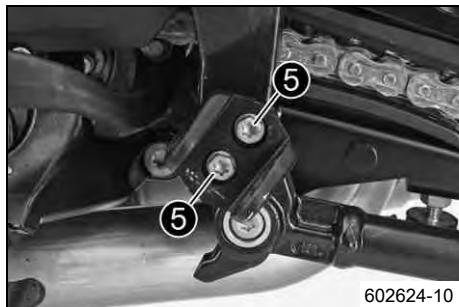
8 ERGONOMIE



- Vyšroubujte šrouby ⑤.



- Nastavte nosič stupačky do požadované polohy.



- Našroubujte šrouby ⑤ a pevně je utáhněte.

Předepsaná hodnota

Šroub nosíku stupačky vpředu	M8	25 Nm	Loctite® 243™
---------------------------------	----	-------	---------------



- Přimontujte stupačku řidiče pomocí pružiny ④ a čepu ③.

Kleště pro pružinu stupačky (58429083000)

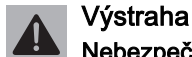
- Přimontujte podložku ② a pojistnou závlačku ①.

8.9 Nožní brzda



Nožní brzda ① se nachází před pravou stupačkou.
Pedálem nožní brzdy se ovládá brzda zadního kola.

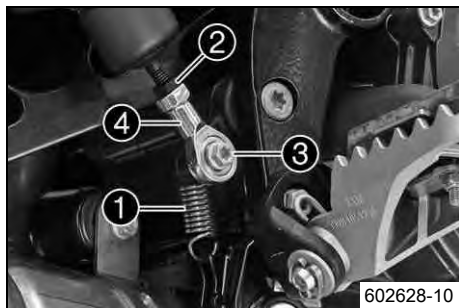
8.10 Nastavení základní polohy pedálu nožní brzdy 🛠️



Výstraha

Nebezpečí úrazu Selhání brzdové soustavy.

- Pokud brzdový pedál nevykonává zdvih naprázdno, vytvoří se v brzdové soustavě tlak na brzdu zadního kola. Brzda zadního kola může selhat v důsledku přehřátí. Nastavte mrtvý chod brzdového pedálu dle předlohy.



- Vyvěste pružinu ❶.
- Povolte matici ❷.
- Vyšroubujte šroub ❸.
- Pro individuální přizpůsobení základní polohy nožní brzdy příslušně otočte kulovým kloubem ❹.

i Informace

Rozsah nastavení je omezený.

V kulovém kloubu musí být zašroubováno minimálně 5 otáček závitů.

- Podržte kulový kloub ❹ proti a utáhněte matici ❷.

Předepsaná hodnota

Zbývající matice podvozku	M6	10 Nm
---------------------------	----	-------

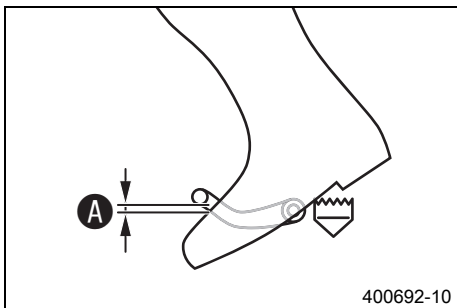
- Našroubujte šroub ❸ a pevně jej dotáhněte.

Předepsaná hodnota

Zbývající matice podvozku	M6	10 Nm
---------------------------	----	-------

- Zavěste pružinu ❶.

8.11 Kontrola základní polohy řadicí páky



- Posadte se na vozidlo do jízdní polohy a změřte vzdálenost **A** mezi horní hranou boty a řadicí pákou.

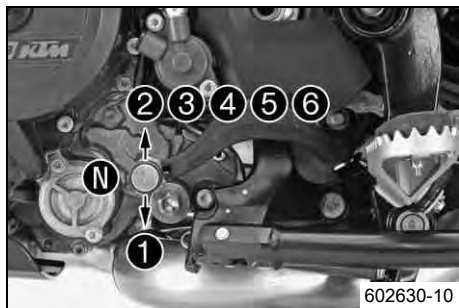
Vzdálenost řadicí páky od horní hrany boty	10... 20 mm
--	-------------

- » Pokud vzdálenost nesouhlasí s předepsanou hodnotou:
 - Nastavte základní polohu řadicí páky. 🛠️ (👉 str. 68)

8.12 Nastavení základní polohy řadicí páky 🛠️



- Vyšroubujte šroub **1** a vyjměte řadicí páku **2**.



- Vyčistěte ozubení **A** řadicí páky a rozvodového hřídele.
- Nasadte řadicí páku do požadované polohy na rozvodový hřídel a uveďte ozubení do záběru.

i **Informace**

Rozsah nastavení je omezený.
Řadicí páka se při řazení nesmí dotýkat žádných součástí vozidla.

- Našroubujte šroub a pevně ho dotáhněte.

Předepsaná hodnota

Šroub řadicí páky	M6	18 Nm	Loctite® 243™
-------------------	----	-------	---------------

9.1 Pokyny pro první uvedení do provozu



Nebezpečí

Nebezpečí úrazu Nebezpečí při snížené schopnosti řízení.

- Neuvádějte vozidlo do provozu, pokud jste požili alkohol, léky nebo drogy resp. nejste ve fyzicky nebo psychicky dobrém stavu.



Výstraha

Nebezpečí poranění Chybějící nebo závadný ochranný oděv představuje zvýšené bezpečnostní riziko.

- Ochranný oděv (helmu, jezdecké boty, rukavice, kalhoty a bundu s protektory) noste při každé jízdě. Používejte vždy ochranný oděv, který je v bezvadném stavu a odpovídá zákonným požadavkům.



Výstraha

Nebezpečí pádu Omezení jízdních vlastností v důsledku rozdílných profilů pneumatik na předním a zadním kole.

- Přední a zadní kolo smí být opatřeno pouze pneumatikami se stejným profilem, jinak by se vozidlo mohl stát nekontrolovatelné.



Výstraha

Nebezpečí nehody Nekontrolovatelné jízdní chování v důsledku nepovolených a/nebo nedoporučených pneumatik/kol.

- Používejte pouze pneumatiky/kola schválené a/nebo doporučené KTM s odpovídajícím indexem rychlosti.



Výstraha

Nebezpečí úrazu Snížená přilnavost k vozovce při nových pneumatikách.

- Nové pneumatiky mají hladký běhoun a proto nevykazují plnou přilnavost k vozovce. Celý běhoun pneumatiky musí být prvních 200 kilometrů zdrsněný při umírněném způsobu jízdy střídavě v šikmých polohách. Teprve po "zajetí" je docílena plná přilnavost.



Výstraha

Nebezpečí úrazu Selhání brzdové soustavy.

- Není-li nožní brzda uvolněná, obrušuje se soustavně brzdové obložení. Brzda zadního kola může selhat v důsledku přehřátí. Pokud nechcete brzdit, dejte nohu z pedálu brzdy.



Informace

Při provozu vašeho vozidla mějte na paměti, že jiní lidé se mohou cítit obtěžováni nadměrným hlukem.

- Ujistěte se, že práce na kontrole dodávky provedl autorizovaný servis KTM.
 - ✓ Při předání vozidla obdržíte doklad o vydání a servisní a záruční knížku.
- Před první jízdou si pozorně přečtete celý návod na ovládání.
- Seznamte se s ovládacími prvky.
- Nastavte motocykl podle svých potřeb tak, jak je popsáno v kapitole Ergonomie.
- Než uskutečníte větší jízdu, zvykněte si na vhodném povrchu na ovládání motocyklu. Vyzkoušejte si také jednou jet co nejpomaleji a ve stoje, abyste získali více citu pro motocykl.
- Během jízdy držte říditka pevně oběma rukama a nohy nechte na stupačkách.
- Záběh motoru.

9.2 Záběh motoru

- Během záběhu nepřekračujte uvedené otáčky motoru.

Předepsaná hodnota

Maximální otáčky motoru	
Během prvních: 1 000 km	6 500 ot/min
Po prvních: 1 000 km	10 250 ot/min

- Vyvarujte se jízdy na plný plyn!

Informace

Pokud se před prvním servisem překročí maximální otáčky motoru, bliká indikátor řazení.

9.3 Naložení vozidla

Výstraha

Nebezpečí úrazu Nestabilní jízda.

- Nepřekračujte nejvyšší přípustnou celkovou hmotnost a zatížení náprav. Celková hmotnost se vypočítá takto: Motocykl připravený k provozu a plně natankovaný, jezdec a spolujezdec v ochranném obleku a přilbě, zavazadla.

Výstraha

Nebezpečí úrazu Nestabilní jízdní chování v důsledku neodborné montáže kufru a/nebo tankvaku.

- Kufry a tankvaky namontujte a zajistěte podle předpisu výrobce.

Výstraha

Nebezpečí úrazu Při vysoké rychlosti nestabilní jízdní chování.

- Přizpůsobte rychlost příslušnému naložení. Pokud je váš motocykl naložen kufry nebo jinými zavazadly, jeďte pomaleji.
Nejvyšší rychlost se zavazadlem 150 km/h

Výstraha

Nebezpečí úrazu Nebezpečí prasknutí systému kufrů.

- Pokud máte na svém motocyklu namontované kufry, dodržujte údaje výrobce o maximálním naložení.

Výstraha

Nebezpečí úrazu V důsledku posunutých zavazadel špatná viditelnost pro ostatní účastníky provozu.

- Pokud je zadní světlo zakryté, účastníci provozu, jedoucí za Vámi Vás zejména ve tmě špatně vidí. Pravidelně kontrolujte upevnění vezeného zavazadla.



Výstraha

Nebezpečí úrazu Změněné jízdní chování a delší brzdná dráha při vyšším naložení.

- Přizpůsobte rychlost příslušnému naložení.



Výstraha

Nebezpečí úrazu Nestabilní jízdní chování v důsledku posunutých kusů zavazadel.

- Pravidelně kontrolujte upevnění vezeného zavazadla.



Výstraha

Nebezpečí popálení Horké výfukové potrubí může popálit zavazadlo.

- Zavazadlo upevněte tak, aby nemohlo být popáleno nebo zašpiněno horkým výfukovým potrubím.

-
- Pokud si s sebou vezete zavazadla, je nutno dbát na bezpečné upevnění co nejbližě středu vozidla a na stejnoměrné rozložení hmotnosti na přední a zadní kolo.
 - Je nutno dodržovat nejvyšší přípustnou celkovou hmotnost a nejvyšší přípustné zatížení náprav.

Předepsaná hodnota

Nejvyšší přípustná celková hmotnost	440 kg
Nejvyšší přípustné zatížení nápravy vpředu	159 kg
Nejvyšší přípustné zatížení nápravy vzadu	281 kg

10.1 Kontrola a ošetření před každým uvedením do provozu

Informace

Před každou jízdou zkontrolujte stav vozidla a jeho provozní bezpečnost. Vozidlo musí být při provozu v technicky bezvadném stavu.

- Zkontrolujte hladinu motorového oleje. (☞ str. 170)
- Zkontrolujte hladinu brzdové kapaliny brzdy předního kola. (☞ str. 124)
- Zkontrolujte hladinu brzdové kapaliny brzdy zadního kola. (☞ str. 128)
- Zkontrolujte brzdová obložení brzdy předního kola. (☞ str. 127)
- Zkontrolujte brzdová obložení brzdy zadního kola. (☞ str. 130)
- Zkontrolujte funkci brzdové soustavy.
- Zkontrolujte hladinu chladicí kapaliny ve vyrovnávací nádrži. (☞ str. 165)
- Zkontrolujte znečištění řetězu. (☞ str. 99)
- Zkontrolujte napnutí řetězu. (☞ str. 101)
- Kontrolujte stav pneumatik. (☞ str. 141)
- Zkontrolujte tlak vzduchu v pneumatikách. (☞ str. 143)
- Zkontrolujte napnutí paprsků. (☞ str. 144)
- Zkontrolujte nastavení a lehký chod všech ovládacích prvků.
- Zkontrolujte funkci elektrické soustavy.
- Zkontrolujte správné upevnění zavazadel.
- Zkontrolujte nastavení zpětných zrcátek.
- Zkontrolujte zásobu paliva.

10.2 Startování



Nebezpečí

Nebezpečí otravy Výfukové plyny jsou jedovaté a mohou způsobit bezvědomí a/nebo smrt.

- Při provozu motoru se postarejte vždy o dostatečné větrání, motor nestartujte nebo nenechte běžet v uzavřeném prostoru nebo bez vhodného odsávacího zařízení.



Pozor

Nebezpečí úrazu Pokud by se vozidlo provozovalo s vybitou baterií nebo bez baterie, mohly by se poškodit elektronické součásti nebo bezpečnostní zařízení.

- Nikdy neprovozujte vozidlo s vybitou baterií nebo bez baterie.

Upozornění

Poškození motoru Vysoké otáčky při studeném motoru působí negativně na životnost motoru.

- Motor zahřívejte vždy při nízkých otáčkách.



- Nouzový vypínač stiskněte do polohy **ON**
- Zapněte zapalování tak, že otočíte černým klíčkem zapalování do polohy **ON** .
- ✓ Po zapnutí zapalování je cca 2 sekundy slyšet práci palivového čerpadla. Současně se provede kontrola funkcí sdruženého přístroje na palubní desce.
- ✓ Rozsvítí se kontrolka ABS a po rozjezdu zase zhasne.
- Zařadte převodovku na volnoběh **N**.
- ✓ Svítí zelená kontrolka volnoběhu **N**.



- Stiskněte tlačítko E-startéru (3).

i Informace

Tlačítko E-startéru stiskněte teprve tehdy, až se dokončí kontrola funkcí sdruženého přístroje.

Při startování **NEPŘIDÁVEJTE** plyn. Pokud během startování přidáte plyn, řízení motoru nebude vstříkovat žádné palivo, motor proto nemůže naskočit.

Tiskněte tlačítko E-startéru (3) maximálně 5 sekund. Do dalšího pokusu o nastartování vyčkejte minimálně 5 sekund.

Tento motocykl je vybaven bezpečnostním systémem startování. Motor může být nastartován jen tehdy, když je převodovka zařazená na volnoběh nebo je při zařazené rychlosti zatažená páčka spojky. Pokud při vyklopeném bočním stojanu zařadíte rychlost, motor se zastaví.

- Sejměte motocykl ze středního resp. bočního stojanu.

10.3 Rozjezd

- Zatáhněte páčku spojky, zařadte 1. rychlostní stupeň, páčku spojky pomalu uvolňujte a zároveň opatrně přidávejte plyn.

10.4 Řazení, jízda

! Výstraha

Nebezpečí úrazu Při skokových změnách zátěže se vozidlo může dostat mimo kontrolu.

- Předcházejte skokovým změnám zátěže a velkým brzdovým manévřům, přizpůsobte rychlost stavu vozovky.

! Výstraha

Nebezpečí úrazu Podřazení při vysokých otáčkách vede k zablokování zadního kola.

- Při vysokých otáčkách nepodřazujte na nižší stupeň. Motor se přetočí a zadní kolo se může zablokovat.



Výstraha

Nebezpečí úrazu Vyvolání chybných funkcí v důsledku nesprávné polohy klíče zapalování.

- Během jízdy neměňte polohu klíče zapalování.



Výstraha

Nebezpečí úrazu Nesledování dění v provozu v důsledku nastavovacích činností na vozidle.

- Všechny činnosti nastavení provádějte při klidovém stavu vozidla.



Výstraha

Nebezpečí úrazu Spadnutí spolujezdce.

- Spolujezdec musí správně sedět na sedačce pro spolujezdce a držet se řidiče nebo úchyťů. Nohy musí mít na stupačkách pro spolujezdce. Dodržuje předpisy o minimálním věku spolujezdce.



Výstraha

Nebezpečí nehody Nebezpečí nehody v důsledku riskantního způsobu jízdy.

- Dodržujte předpisy jízdního provozu, jezděte defenzivně a předvídavě, abyste co nejdříve rozpoznali možná nebezpečí.



Výstraha

Nebezpečí úrazu Při studených pneumatikách snížená přilnavost k vozovce.

- Při každé jízdě musíte jet první kilometry s mírnou rychlostí do té doby, než pneumatiky docílí svoji provozní teplotu a je zajištěna optimální přilnavost k vozovce.



Výstraha

Nebezpečí úrazu Snížená přilnavost k vozovce při nových pneumatikách.

- Nové pneumatiky mají hladký běhoun a proto nevykazují plnou přilnavost k vozovce. Celý běhoun pneumatiky musí být prvních 200 kilometrů zdrsněný při umírněném způsobu jízdy střídavě v šikmých polohách. Teprve po "zajetí" je docílena plná přilnavost.



Výstraha

Nebezpečí úrazu Nestabilní jízda.

- Nepřekračujte nejvyšší přípustnou celkovou hmotnost a zatížení náprav. Celková hmotnost se vypočítá takto: Motocykl připravený k provozu a plně natankovaný, jezdec a spolujezdec v ochranném obleku a přilbě, zavazadla.



Výstraha

Nebezpečí úrazu Nestabilní jízdní chování v důsledku posunutých kusů zavazadel.

- Pravidelně kontrolujte upevnění vezeného zavazadla.



Výstraha

Nebezpečí nehody Nedostatečná provozní bezpečnost vozidla.

- Po pádu je nutno vozidlo zkontrolovat jako před každým uvedením do provozu.

Upozornění

Poškození motoru Nefiltrovaný nasávaný vzduch působí negativně na životnost motoru.

- Vozidlo nikdy neprovozujte bez vzduchového filtru, protože by se do motoru dostal prach a nečistota, což by zvýšilo opotřebení motoru.

Upozornění

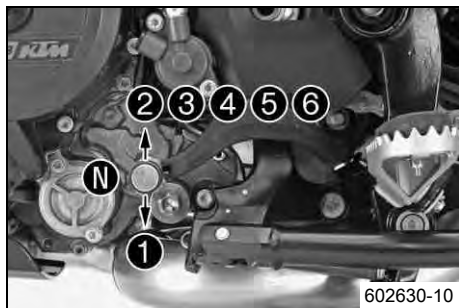
Poškození motoru Přehřátí motoru.

- Při rozsvícení kontrolky teploty chladicí kapaliny zastavte vozidlo a vypněte motor. Motor nechte vychladnout a zkontrolujte resp. doplňte chladicí kapalinu. Pokud navzdory svítící kontrolce teploty chladicí kapaliny pojedete dále, poškodí se motor.



Informace



Pokud se při jízdě vyskytnou neobvyklé zvuky, ihned zastavte, vypněte motor a kontaktujte autorizovaný servis KTM.



- Pokud to podmínky (stoupání, jízdní situace atd.) dovolují, můžete zařadit vyšší stupně.
- Uberte plyn, současně zatáhněte spojku, zařadte další stupeň, uvolněte spojku a přidejte plyn.


i Informace

Polohu 6 stupňů vpřed vidíte na obrázku. Poloha volnoběhu se nachází mezi 1. a 2. rychlostním stupněm. 1. stupeň je stupeň pro rozjíždění nebo jízdu v horském terénu.

- Po dosažení nejvyšší rychlosti plným vytočením otočné rukojeti plynu, plyn snižte na $\frac{3}{4}$. Rychlost se téměř nesníží, ale značně se sníží spotřeba paliva.
- Přidávejte jen tolik plynu, kolik dovoluje vozovka a povětrnostní poměry. Zejména v zatáčkách by se nemělo řadit a jen velmi opatrně přidávat plyn.
- Pro podřazení motocykl v případě potřeby přibrzďte a současně uberte plyn.
- Stiskněte spojku a zařadte nižší stupeň, pomalu uvolňujte spojku a přidávejte plyn nebo ještě jednou zařadte.
- Pokud se například na křižovatce přetočí motor, jenom zatáhněte páčku spojky a stiskněte tlačítko E-startéru. Převodovka nemusí být uvedena do polohy volnoběhu.
- Vypněte motor, pokud má dojít k delšímu provozu na volnoběh nebo při stání.
- Pokud během jízdy začne svítit výstražná kontrolka tlaku oleje , musí se okamžitě zastavit a vypnout motor. Kontaktujte autorizovaný odborný servis KTM.
- Pokud během jízdy začne svítit výstražná kontrolka motoru , kontaktujte co nejdříve autorizovaný odborný servis KTM.

i Informace

Podle rytmu blikání lze zjistit dvoumístné číslo, takzvaný blikající kód. Blikající kód udává, na které součásti je porucha.

- Pokud během jízdy začne svítit všeobecná výstražná kontrolka , zobrazuje maticový displej po dobu 10 sekund příslušné hlášení.



Informace

Mimořádně důležitá hlášení jsou navíc uložena v menu **"Warnings"**.

- Pokud se na sdruženém přístroji na palubní desce zobrazí symbol náledí ❄, je možný výskyt náledí. Přizpůsobte rychlost změněnému stavu vozovky.

10.5 Brzdění



Výstraha

Nebezpečí úrazu Snížený brzdný účinek v důsledku mokré nebo špinavé brzdové soustavy.

- Znečištěnou nebo mokrou brzdovou soustavu opatrně vyčistěte resp. vysušte.



Výstraha

Nebezpečí nehody Snížený brzdný účinek v důsledku porézního působení tlaku přední resp. zadní brzdy.

- Zkontrolujte brzdovou soustavu, nepokračujte v jízdě. (Váš autorizovaný odborný servis KTM Vám rád pomůže.)



Výstraha

Nebezpečí úrazu Selhání brzdové soustavy.

- Není-li nožní brzda uvolněná, obrušuje se soustavně brzdové obložení. Brzda zadního kola může selhat v důsledku přehřátí. Pokud nechcete brzdit, dejte nohu z pedálu brzdy.



Výstraha

Nebezpečí úrazu Delší brzdná dráha v důsledku vyšší celkové hmotnosti.

- Počítejte s delší brzdou dráhou, pokud povežete spolujezdce nebo zavazadla.



Výstraha

Nebezpečí úrazu Zpožděný brzdný účinek na silnicích s posypovou solí.

- Posypová sůl se může usadit na brzdových kotoučích. Abyste docílili brzdného účinku, na který jste zvyklí, musí být brzdové kotouče předtím čistě zabrzděny.



Výstraha

Nebezpečí nehody Prodloužená brzdná dráha v důsledku ABS.

- Přizpůsobte způsob brzdění jízdni situaci a stavu vozovky.



Výstraha

Nebezpečí nehody Příliš silné brzdění vede k zablokování kol.

- Účinnost ABS je zaručena jen tehdy, je-li ABS zapnuté.



Výstraha

Nebezpečí úrazu Převrácení vozidla

- Při extrémních jízdni situacích (např. zavazadla s vysokým těžištěm, střídavé povrchy silnic, strmé sjezdy, plné brzdění bez rozpojení spojky) nelze vždy zabránit převrácení vozidla. Přizpůsobte způsob jízdy stavu vozovky a svým jízdni dovednostem.

-
- Při brzdění uberte plyn a brzděte zároveň brzdou předního i zadního kola.



Informace

S ABS můžete jak při plném brzdění tak i při menší přilnavosti k vozovce na písčitém, mokřém nebo kluzkém podkladu využít plnou sílu brzdění bez rizika, že se zablokují kola.



Výstraha

Nebezpečí nehody Zablokování kola v důsledku brzdného účinku motoru.

- Při nouzovém brzdění, plném brzdění a při brzdění na klouzavém povrchu zatáhněte spojku.



Výstraha

Nebezpečí nehody Snížená přilnavost k zemi při brzdění v šikmé poloze nebo brzdění v bočně svažitém terénu.

- Brzdění ukončete před začátkem zatáčky.

-
- Brzdění byste měli ukončit vždy před začátkem zatáčky. Přitom podle rychlosti zařadte nižší rychlostní stupeň.

- Při dlouhých jízdách s kopce využívejte brzdny účinek motoru. Za tím účelem zařadte o jeden nebo o dva nižší stupeň, avšak nepřetáčejte motor. Potřebujete tak podstatně méně brzdít a brzdy se tolik nepřehřívají.

10.6 Zastavení, parkování



Výstraha

Nebezpečí odcizení Použití neoprávněnými osobami.

- Pokud běží motor, nenechávejte nikdy vozidlo stát bez dozoru. Zajistěte vozidlo proti zásahu nepovolané osoby. Pokud opouštíte vozidlo, zamkněte řízení a vytáhněte klíč zapalování.



Výstraha

Nebezpečí popálení Některé součásti vozidla jsou při provozu vozidla velice horké.

- Nedotýkejte se horkých součástí, jako např. výfukového systému, chladiče, motoru, nárazového tlumiče nebo brzdové soustavy. Předtím než začnete s pracemi na těchto součástech, nechte je vychladnout.

Upozornění

Nebezpečí poškození Odstavené vozidlo může odjet resp. se může převrátit.

- Vozidlo odstavujte vždy na pevném a rovném podkladě.

Upozornění

Nebezpečí požáru Některé součásti vozidla jsou při provozu vozidla velice horké.

- Vozidlo neodstavujte na místech, kde se nacházejí snadno hořlavé a/nebo vznětlivé látky. Na zahřáté vozidlo nepokládejte žádné předměty. Vozidlo nechte vždy nejprve vychladnout.

Upozornění


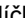
Materiální škody Poškození nebo zničení součástí v důsledku nadměrného zatížení.

- Boční stojan je dimenzován pouze na hmotnost motocyklu. Nesedejte si na motocykl, pokud stojí na bočním stojanu. Boční stojan resp. rám by se mohl poškodit a motocykl by mohl spadnout.

Upozornění

Materiální škody Poškození nebo zničení součástí v důsledku nadměrného zatížení.

- Střední stojan je dimenzován pouze na hmotnost motocyklu a zavazadlo. Nesedejte si na motocykl, pokud stojí na středním stojanu. Střední stojan resp. rám by se mohl poškodit a motocykl by mohl spadnout.
 - Vytáhněte motocykl nahoru na střední stojan.
-

- Zabrzděte motocykl.
 - Zařaďte převodovku na volnoběh .
 - Vypněte zapalování tak, že otočíte černým klíčkem zapalování do polohy **OFF** .
-



Informace

Pokud se motor vypne nouzovým vypínačem a zapalování zůstane v zámku zapnuté, nepřeruší se elektrické napájení většiny spotřebičů. Vybíjí se tím baterie. Motor proto vždy vypínejte zámek zapalování, nouzový vypínač slouží jen pro nouzové situace.



- Motocykl zaparkujte na pevném povrchu.

Alternativa 1

- Nohou posuňte boční stojan dopředu až na doraz a tíhu vozidla přeneste na stojan.

Alternativa 2

(Doplňkové vybavení: Střední stojan)

- Postavte vozidlo na střední stojan. (☛ str. 96)
- Zablokujte řídítka tak, že je otočte doleva, černý klíček zapalování stlačte v poloze **OFF**  a otočte do polohy **LOCK** . Pro snazší zapadnutí zámku otočte trochu řídítka sem a tam. Vytáhněte černý klíček zapalování.

10.7 Přeprava

Upozornění

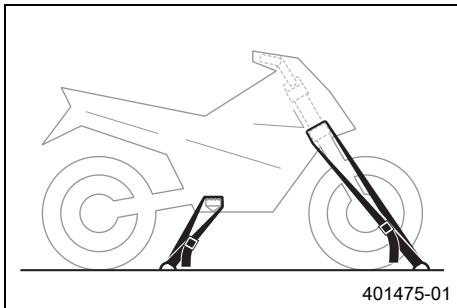
Nebezpečí poškození Odstavené vozidlo může odjet resp. se může převrátit.

- Vozidlo odstavujte vždy na pevném a rovném podkladě.

Upozornění

Nebezpečí požáru Některé součásti vozidla jsou při provozu vozidla velice horké.

- Vozidlo neodstavujte na místech, kde se nacházejí snadno hořlavé a/nebo vznětlivé látky. Na zahřáté vozidlo nepokládejte žádné předměty. Vozidlo nechte vždy nejprve vychladnout.



- Vypněte motor.
- Zajistěte motocykl upínacími popruhy nebo jinými vhodnými upínacími prostředky proti převržení nebo samovolnému odjetí.

10.8 Tankování paliva



Nebezpečí

Nebezpečí požáru Palivo je snadno vznětlivé.

- Nedoplňujte palivo do vozidla v blízkosti otevřeného ohně resp. hořících cigaret a vždy vypněte motor. Dbejte na to, aby se palivo nerozlilo, zejména na horké součásti vozidla. Rozlité palivo ihned utřete.
- Palivo v palivové nádrži se při zahřátí rozpíná a při přeplnění může unikat. Respektujte pokyny k čerpání paliva.



Výstraha

Nebezpečí otravy Palivo je jedovaté a zdraví škodlivé.

- Zabraňte kontaktu paliva s pokožkou, očima a oblečením. Nenadýchejte se palivových výparů. Při zasažení očí ihned vypláchněte vodou a vyhledejte lékaře. Zasažená místa na pokožce ihned očistěte vodou a mýdlem. V případě polknutí paliva ihned vyhledejte lékaře. Oděv potřísněný palivem si vyměňte.

Upozornění

Materiální škody Předčasné ucpání palivového filtru.

- V některých zemích nebo regionech se může stát, že není k dispozici dostatečná kvalita a čistota paliva. Následkem jsou problémy v palivovém systému. (Váš autorizovaný odborný servis KTM Vám rád pomůže.)
- Čerpejte jen čisté palivo, které odpovídá uvedené normě.

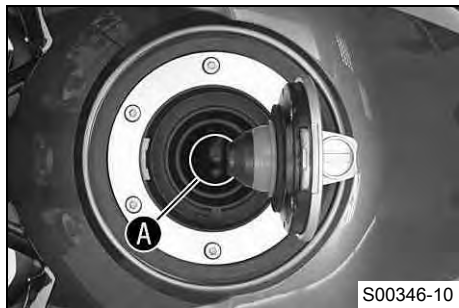


Výstraha

Ohrožení životního prostředí Nesprávné zacházení s palivem ohrožuje životní prostředí.

- Palivo nesmí proniknout do podzemních vod, do půdy nebo do kanalizace.

10 NÁVOD K JÍZDĚ



- Vypněte motor.
- Otevřete uzávěr nádrže. (☛ str. 31)
- Palivo doplňujte do nádrže maximálně k spodní hraně **A** plnicího hrdla.






Objem palivové nádrže celkem cca	23 l	Bezolovnatý benzín super (ROZ 95) (☛ str. 202)
----------------------------------	------	---

- Zavřete uzávěr palivové nádrže. (☛ str. 32)

11.1 Doplnující informace

Všechny další práce, které vyplývají z povinných resp. doporučených prací, se musí objednat zvlášť a jsou také zvlášť účtovány.

11.2 Povinné práce

	každých 15 000 km	každých 30 000 km	každý rok	každé dva roky
	po 1 000 km			
Přečtěte z paměti chyby pomocí diagnostického nástroje KTM. 	○	●	●	●
Zkontrolujte tlak paliva. 		●	●	●
Zkontrolujte funkci elektrické soustavy.	○	●	●	●
Vyměňte motorový olej a olejový filtr, vyčistěte olejové sítka.  (☞ str. 171)	○	●	●	●
Zkontrolujte brzdové kotouče. (☞ str. 123)	○	●	●	●
Zkontrolujte brzdová obložení brzdy předního kola. (☞ str. 127)	○	●	●	●
Zkontrolujte brzdová obložení brzdy zadního kola. (☞ str. 130)	○	●	●	●
Dotáhněte paprsky. 	○			
Zkontrolujte napnutí paprsků. (☞ str. 144)		●	●	●
Zkontrolujte házivost ráfku. 	○	●	●	●
Kontrolujte stav pneumatik. (☞ str. 141)	○	●	●	●
Zkontrolujte tlak vzduchu v pneumatikách. (☞ str. 143)	○	●	●	●
Zkontrolujte hladinu brzdové kapaliny brzdy zadního kola. (☞ str. 128)	○	●	●	
Zkontrolujte těsnění pružné vzpěry a vidlice. Servis vidlice a pružné vzpěry podle potřeby a účelu použití.	○	●	●	●
Zkontrolujte řetěz, řetězové kolo a řetězový pastorek. (☞ str. 104)		●	●	●

	každé dva roky				
	každý rok				
	každých 30 000 km				
	každých 15 000 km				
	po 1 000 km				
Zkontrolujte napnutí řetězu. (☞ str. 101)	○	●	●	●	●
Zkontrolujte brzdová vedení, zda jsou utěsněná a nejsou poškozená.	○	●	●	●	●
Zkontrolujte hladinu brzdové kapaliny brzdy předního kola. (☞ str. 124)	○	●	●	●	
Zkontrolujte hladinu chladicí kapaliny ve vyrovnávací nádrži. (☞ str. 165)	○	●	●	●	●
Vyměňte vzduchový filtr. Vyčistěte schránku na vzduchový filtr. 🛠️		●	●		
Zkontrolujte kabely, zda nejsou poškozené a jsou uložené bez ohybů. (demontovaná palivová nádrž) 🛠️		●	●	●	●
Vyměňte svíčky zapalování. (demontovaný vzduchový filtr) 🛠️			●		
Zkontrolujte vůli ventilů. (demontovaný vzduchový filtr a zapalovací svíčky) 🛠️			●		
Vyměňte brzdovou kapalinu brzdy předního kola. 🛠️					●
Vyměňte brzdovou kapalinu brzdy zadního kola. 🛠️					●
Zkontrolujte vůli ložiska hlavy řízení. (☞ str. 108)	○	●	●	●	●
Zkontrolujte nastavení světlometu. (☞ str. 163)	○	●	●		
Závěrečná kontrola: Zkontrolujte provozní bezpečnost vozidla a proveďte zkušební jízdu.	○	●	●	●	●
Po zkušební jízdě přečtěte chybovou paměť pomocí diagnostického nástroje KTM. 🛠️	○	●	●	●	●
Zkontrolujte nastavení CO pomocí diagnostického nástroje KTM. 🛠️	○	●	●		
Proveďte záznam o servisu do KTM DEALER.NET a do servisní a záruční knížky. 🛠️	○	●	●	●	●

- jednorázový interval
- periodický interval

11.3 Doporučené práce

	každé čtyři roky				
	každé dva roky				
	každý rok				
	každých 15 000 km				
	po 1 000 km				
Zkontrolujte olejovou trysku k mazání spojky. 🛠️	○	●			
Zkontrolujte ložisko kyvného ramene. 🛠️		●			
Zkontrolujte vůli ložisek kol. 🛠️		●			
Namažte všechny pohyblivé součásti (např. boční stojan, ruční páčky, řetěz, ...) a zkontrolujte jejich lehký chod. 🛠️	○	●	●	●	●
Zkontrolujte všechny hadice (např. palivové, chladicí, odvzdušňovací, drenážní, ...) a manžety, zda nemají trhliny, jsou těsné a správně uloženy. 🛠️		●	●	●	●
Zkontrolujte mrazuvzdornost. 🛠️	○	●	●	●	●
Zkontrolujte/doplňte hladinu kapaliny hydraulické spojky. (📖 str. 107)		●	●		
Vyměňte kapalinu hydraulické spojky. 🛠️				●	●
Zkontrolujte pevné utažení šroubů a matic. 🛠️	○	●	●	●	●
Vyměňte chladicí kapalinu. 🛠️					●

- jednorázový interval
- periodický interval

12.1 "Damping" (Doplňkové vybavení: s EDS)

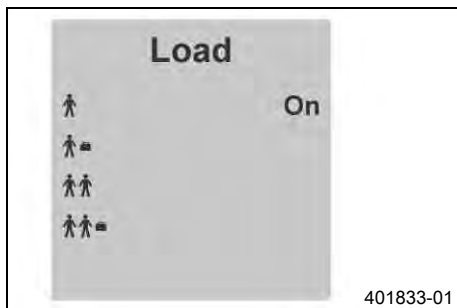


Možné stavy

- Sport – Tvrdé nastavení pružných prvků s velmi přímou odezvou podvozku
- Street – Normální nastavení pružných prvků s přímou odezvou podvozku
- COMFORT – Měkké nastavení pružných prvků s dobrou odezvou podvozku

V menu "Damping" lze zvolit různá nastavení tlumení pružných prvků. K dispozici jsou nastavení "SPORT", "STREET" a "COMFORT".

12.2 "Load" (Doplňkové vybavení: s EDS)



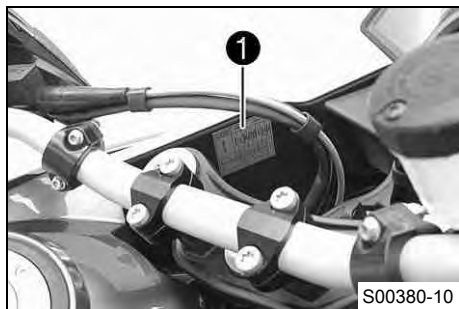
V menu "Load" lze zvolit nastavení vozidla pro různé stavy naložení. K dispozici je nastavení pro jízdu samotného řidiče, jízdu řidiče se zavazadlem, jízdu řidiče a spolujezdce a jízdu řidiče a spolujezdce se zavazadlem.

Posledně zvolený stav naložení je zobrazen na segmentovém displeji vpravo.

Informace

Motocykl může převzít nastavení jen tehdy, když stojí a běží motor.

12.3 Vidlice/pružná vzpěra



(Doplňkové vybavení: bez EDS)

Vidlice a pružná vzpěra nabízí mnoho možností, jak podvozek příslušně přizpůsobit stylu jízdy a naložení.

i Informace

Doporučení pro nastavení podvozku jsou shrnuta v tabulce 1. Tabulka je umístěna na vnitřním levém obložení palivové nádrže.

Tyto nastavovací hodnoty jsou orientačními hodnotami a měly by být vždy východiskem pro nastavení podvozku. Pokud se nastavené hodnoty budou lišit od orientačních hodnot, mohou se zejména při vysoké rychlosti zhoršit jízdní vlastnosti.

(Doplňkové vybavení: s EDS)

Pomocí **EDS (Electronic Damping System)** lze bez nástroje individuálně nastavit podvozek.

Podvozek vždy přizpůsobte stylu jízdy a naložení.

V menu "**Load**" se podvozek nastavuje na situovaný náklad.

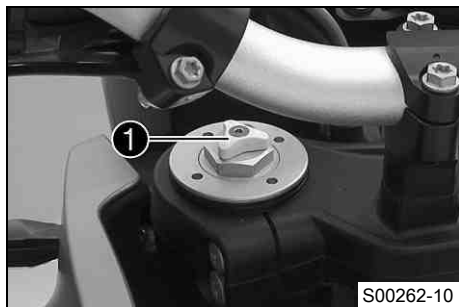
V menu "**Damping**" se nastavují tlumicí vlastnosti podvozku.



12.4 Nastavení tlumení při stlačování tlumiče na vidlici (Doplňkové vybavení: bez EDS)

i Informace

Hydraulické tlumení při stlačování tlumiče určuje chování při napružení vidlice.



S00262-10

- Bílý nastavovací šroub ❶ dotáhněte ve směru hodinových ručiček až na doraz.

i Informace

Nastavovací šroub ❶ se nachází na horním konci levé vidlice. Tlumení při stlačování tlumiče se nachází v levé vidlici **COMP** (bílý nastavovací šroub). Tlumení při roztahování tlumiče se nachází v pravé vidlici **REB** (červený nastavovací šroub).

- Otáčejte proti směru hodinových ručiček o tolik kliknutí, které odpovídají typu vidlice.

Předepsaná hodnota

Tlumení při stlačování tlumiče	
Komfort	17 kliknutí
Standard	12 kliknutí
Sport	7 kliknutí
Plné užité zatížení	7 kliknutí

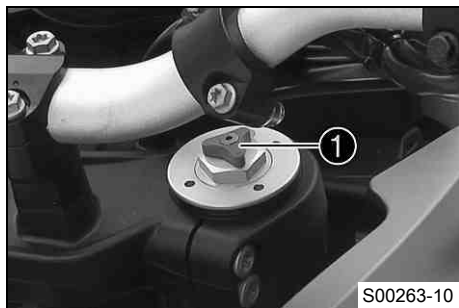
i Informace

Otáčení po směru hodinových ručiček zvyšuje tlumení, otáčení proti směru hodinových ručiček snižuje tlumení při stlačení pružin vidlice.

12.5 Nastavení tlumení při roztahování tlumiče vidlice (Doplňkové vybavení: bez EDS)

i Informace

Hydraulické tlumení při roztahování tlumiče určuje chování při uvolnění pružin vidlice.



- Červený nastavovací šroub ❶ dotáhněte ve směru hodinových ručiček až na doraz.

i Informace

Nastavovací šroub ❶ se nachází na horním konci pravé vidlice. Tlumení při roztahování tlumiče se nachází v pravé vidlici **REB** (červený nastavovací šroub). Tlumení při stlačování tlumiče se nachází v levé vidlici **COMP** (bílý nastavovací šroub).

- Otáčejte proti směru hodinových ručiček o tolik kliknutí, které odpovídají typu vidlice. Předepsaná hodnota

Tlumení při roztahování tlumiče	
Komfort	17 kliknutí
Standard	12 kliknutí
Sport	7 kliknutí
Plné užité zatížení	7 kliknutí

i Informace

Otáčení po směru hodinových ručiček zvyšuje tlumení, otáčení proti směru hodinových ručiček snižuje tlumení při uvolnění pružin vidlice.

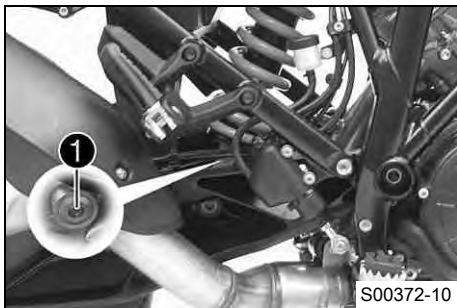
12.6 Nastavení tlumení při roztahování tlumiče pružné vzpěry (Doplňkové vybavení: bez EDS)



Pozor

Nebezpečí nehody Demontáž součástí pod tlakem může způsobit zranění.

- Pružná vzpěra je naplněna vysoce stlačeným dusíkem. Dodržujte uvedený popis. (Váš autorizovaný odborný servis KTM Vám rád pomůže.)



- Otočte nastavovacím šroubem ❶ ve směru hodinových ručiček až k poslednímu citelnému kliknutí.
- Otáčejte proti směru hodinových ručiček o tolik kliknutí, které odpovídají typu pružné vzpěry.

Předepsaná hodnota

Tlumení při roztahování tlumiče	
Komfort	17 kliknutí
Standard	12 kliknutí
Sport	7 kliknutí
Plné užité zatížení	7 kliknutí



Informace

Otáčení po směru hodinových ručiček zvyšuje tlumení, otáčení proti směru hodinových ručiček snižuje tlumení při uvolnění pružin vidlice.

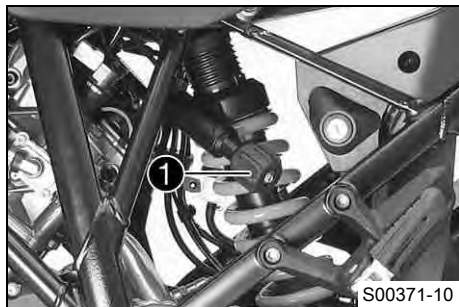
12.7 Nastavení předpětí pružiny na pružné vzpěře (Doplňkové vybavení: bez EDS)



Pozor

Nebezpečí nehody Demontáž součástí pod tlakem může způsobit zranění.

- Pružná vzpěra je naplněna vysoce stlačeným dusíkem. Dodržujte uvedený popis. (Váš autorizovaný odborný servis KTM Vám rád pomůže.)



- Otočte ruční kolečko ❶ proti směru hodinových ručiček až na doraz.
- Otáčejte zpět po směru hodinových ručiček o tolik otáček, které odpovídají typu pružné vzpěry a nasazení vozidla.

Předepsaná hodnota

Předpětí pružiny	
Komfort	4 otáčky
Standard	4 otáčky
Sport	4 otáčky
Plné užité zatížení	12 otáčky



Informace

Otáčení po směru hodinových ručiček zvyšuje předpětí pružiny, otáčení proti směru hodinových ručiček snižuje předpětí pružiny.

13.1 Postavení vozidla na střední stojan (Doplňkové vybavení: Střední stojan)

Upozornění

Nebezpečí poškození Odstavené vozidlo může odjet resp. se může převrátit.

- Vozidlo odstavujte vždy na pevném a rovném podkladě.

Upozornění

Materiální škody Poškození nebo zničení součástí v důsledku nadměrného zatížení.

- Střední stojan je dimenzován pouze na hmotnost motocyklu a zavazadlo. Nesedejte si na motocykl, pokud stojí na středním stojanu. Střední stojan resp. rám by se mohl poškodit a motocykl by mohl spadnout.
- Vytáhněte motocykl nahoru na střední stojan.



- Postavte se vlevo vedle vozidla.
- Uchopte řídítka levou rukou a pravou nohou tiskněte střední stojan k zemi.
- Silou celého těla zatížete rameno ❶ středního stojanu a zároveň za levé držadlo táhněte vozidlo nahoru, až se střední stojan vyklopí.

13.2 Sejmutí vozidla ze středního stojanu (Doplňkové vybavení: Střední stojan)

Upozornění

Nebezpečí poškození Odstavené vozidlo může odjet resp. se může převrátit.

- Vozidlo odstavujte vždy na pevném a rovném podkladě.



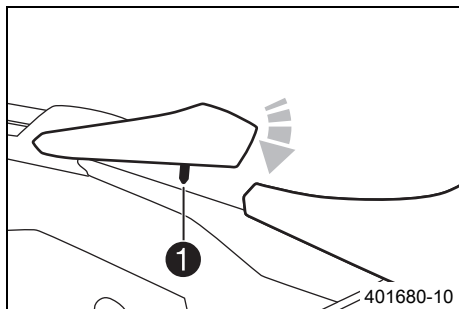
- Odblokujte řízení a oběma rukama na řídítkách pohybujte vozidlem vpřed.
- Jakmile se vozidlo překlopí ze středního stojanu, stiskněte brzdou předního kola, abyste zabránili samovolnému odjetí vozidla.
- Zkontrolujte, zda je střední stojan sklopený nahoru až na doraz.

13.3 Demontáž sedačky spolujezdce



- Do zámku sedačky ❶ zasuňte klíček zapalování a otočte jím ve směru hodinových ručiček.
- Sedačku spolujezdce vpředu nazdvihněte, táhněte směrem k nádrži a nahoru vyjměte.
- Vytáhněte klíček zapalování.

13.4 Namontování sedačky spolujezdce



- Háčky na sedačce spolujezdce zavěste do třmenů na vzpěře rámu, vpředu stlačte dolů a současně posuňte dozadu.
- Do zámku zaveďte zajišťovací čep ❶ a sedačku spolujezdce stlačte vpředu dolů, až slyšitelným kliknutím zapadne zajišťovací čep.
- Zkontrolujte, zda je sedačka spolujezdce správně namontovaná.

13.5 Sejmutí sedačky řidiče



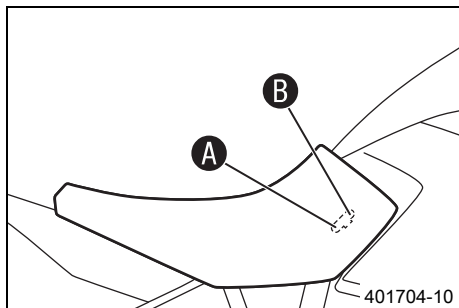
Přípravná práce

- Demontujte sedačku spolujezdce. (☛ str. 97)

Hlavní práce

- Vzadu sedačku řidiče nadzvedněte.
- Vpředu sedačku řidiče vyvěste a sejměte.

13.6 Montáž sedačky řidiče



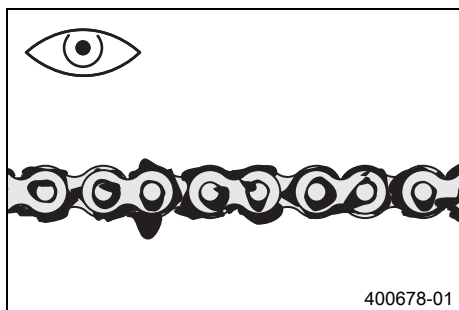
Hlavní práce

- Zavěste sedačku řidiče na palivovou nádrž, vybráním do požadované polohy sezení **A** nebo **B**, současně posuňte sedačku řidiče dopředu a vzadu ji stlačte dolů.
- Nakonec zkontrolujte, zda je sedačka řidiče správně namontovaná.

Následná práce

- Namontujte sedačku spolujezdce. (☛ str. 98)

13.7 Kontrola znečištění řetězu



- Zkontroluje, zda nejsou na řetězu hrubé nečistoty.
 - » Pokud je řetěz silně znečištěný:
 - Vyčistěte řetěz. (☛ str. 100)

13.8 Čištění řetězu



Výstraha

Nebezpečí úrazu Maziva na pneumatikách snižují jejich přilnavost.

- Odstraňte maziva vhodným čisticím prostředkem.



Výstraha

Nebezpečí úrazu Snižovaný brzdový účinek v důsledku přítomnosti oleje nebo maziva na brzdových kotoučích.

- Brzdové kotouče nesmí být znečištěné olejem nebo tukem, v případě potřeby je vyčistěte čisticím prostředkem na brzdy.



Výstraha

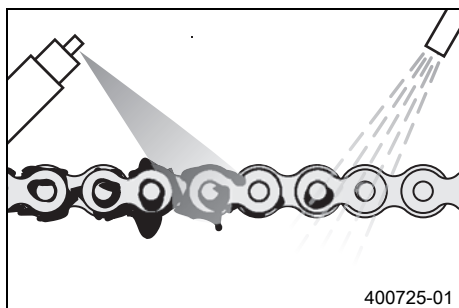
Ohrožení životního prostředí Problematické látky způsobují škody na životním prostředí.

- Oleje, maziva, filtry, paliva, čisticí prostředky, brzdovou kapalinu atd. likvidujte náležitě dle platných předpisů.



Informace

Životnost řetězu závisí z velké části na péči, kterou mu věnujete.



- Řetěz pravidelně čistěte.
- Hrubou nečistotu opláchněte jemným proudem vody.
- Zbytky spotřebovaného maziva odstraňte prostředkem na čištění řetězů.

Prostředek na čištění řetězu (☛ str. 207)

- Po vyschnutí naneste řetězový sprej.

Sprej na řetěz Onroad (☛ str. 207)

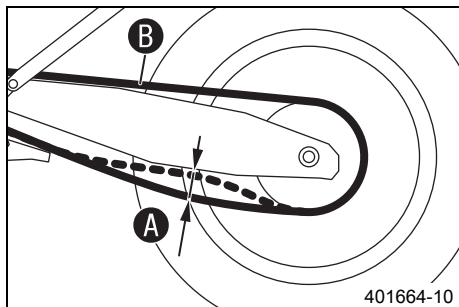
13.9 Kontrola napnutí řetězu



Výstraha

Nebezpečí úrazu Nebezpečí v důsledku špatného napnutí řetězu.

- Pokud je řetěz napnutý příliš silně, jsou navíc zatíženy komponenty sekundárního přenosu síly (řetěz, řetězový pastorek, řetězové kolo, ložiska v převodovce a v zadním kole). Kromě předčasného opotřebení se v extrémním případě může řetěz přetrhnout nebo prasknout hnací hřídel převodovky. Pokud je řetěz naopak příliš volný, může spadnout z řetězového pastorku resp. kola a zablokovat tak zadní kolo nebo poškodit motor. Dbejte na správné napnutí řetězu, příp. jej nastavte.



- Motocykl postavte na boční stojan.
- Zařaďte převodovku na volnoběh **N**.
- V oblasti před vedením řetězu zatlačte řetěz nahoru a zjistěte napnutí řetězu **A**.

i Informace

Horní část řetězu **B** musí být přitom napnutá.

Řetězy se neopotřebovávají vždy stejnoměrně, opakujte toto měření na různých místech řetězu.

Napnutí řetězu	35... 40 mm
----------------	-------------

- » Pokud napnutí řetězu nesouhlasí s předepsanou hodnotou:
 - Nastavte napnutí řetězu. (☛ str. 102)

13.10 Nastavení napnutí řetězu



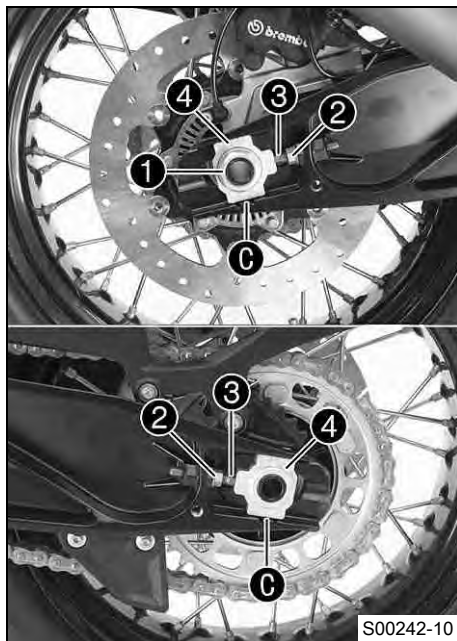
Výstraha

Nebezpečí úrazu Nebezpečí v důsledku špatného napnutí řetězu.

- Pokud je řetěz napnutý příliš silně, jsou navíc zatíženy komponenty sekundárního přenosu síly (řetěz, řetězový pastorek, řetězové kolo, ložiska v převodovce a v zadním kole). Kromě předčasného opotřebení se v extrémním případě může řetěz přetřhnout nebo prasknout hnací hřídel převodovky. Pokud je řetěz naopak příliš volný, může spadnout z řetězového pastorku resp. kola a zablokovat tak zadní kolo nebo poškodit motor. Dbejte na správné napnutí řetězu, příp. jej nastavte.

Přípravná práce

- Zkontrolujte napnutí řetězu. (☞ str. 101)



S00242-10

Hlavní práce

- Povolte matici ❶.
- Povolte matice ❷.
- Nastavte napnutí řetězu otáčením regulačních šroubů ❸ doleva a doprava.

Předepsaná hodnota

Napnutí řetězu	35... 40 mm
Otočte regulační šrouby ❸ doleva a doprava tak, aby značky na levém a pravém napínáku řetězu ❹ byly ve stejné pozici k referenčním značkám ❷. Tak je zadní kolo správně vyrovnané.	

i Informace

Horní část řetězu musí být přitom napnutá.

Řetězy se neopotřebávají vždy stejnoměrně, proto zkontrolujte nastavení na různých místech řetězu.

- Pevně utáhněte matice ❷.
- Ujistěte se, že napínáky řetězu ❹ dosedají k nastavovacím šroubům ❸.
- Pevně utáhněte matici ❶.

Předepsaná hodnota

Matice výsuvného čepu kola vzadu	M25x1,5	90 Nm	závit namazaný tukem
----------------------------------	---------	-------	----------------------

i Informace

Napínáky řetězu ❹ lze otočit o 180°.

13.11 Kontrola řetězu, řetězového kola a řetězového pastorku

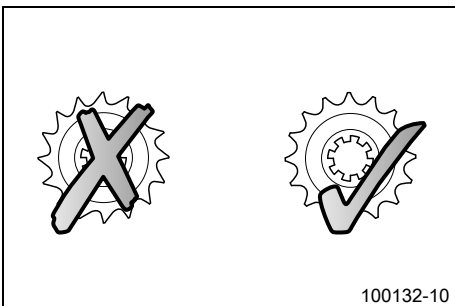
Přípravná práce

(Doplňkové vybavení: Střední stojan)

- Postavte vozidlo na střední stojan. (☛ str. 96)

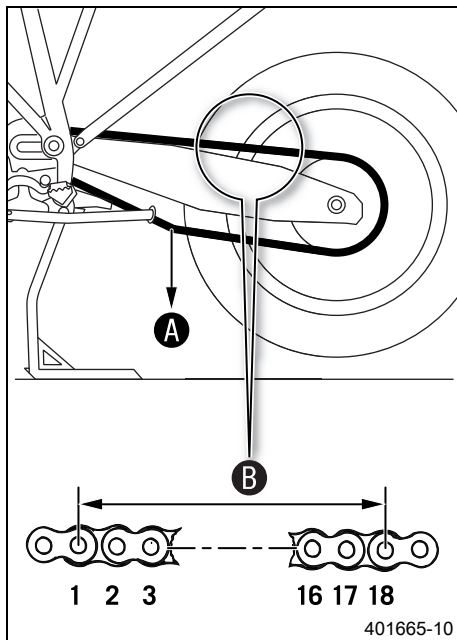
Hlavní práce

- Zkontrolujte opotřebení řetězového kola a řetězového pastorku.
 - » Pokud je řetězové kolo resp. řetězový pastorek opotřebovaný:
 - Vyměňte řetězovou sadu. ☛



Informace

Pastorek, řetězové kolo a řetěz byste měli vyměňovat vždy současně.



401665-10

- Zařadte převodovku na volnoběh **IV**.
- Ve spodní části řetězu zatáhněte uvedenou hmotností **A**.

Předepsaná hodnota

Závaží pro měření opotřebení řetězu	15 kg
-------------------------------------	-------

- Na spodní části řetězu změřte délku **B**, která zahrnuje 18 řetězových kladek.

i Informace

Řetězy se neopotřebovávají vždy stejnoměrně, opakujte toto měření na různých místech řetězu.

Maximální vzdálenost B na nejdelším místě řetězu	272 mm
---	--------

» Pokud je vzdálenost **B** větší než zadaný rozměr:

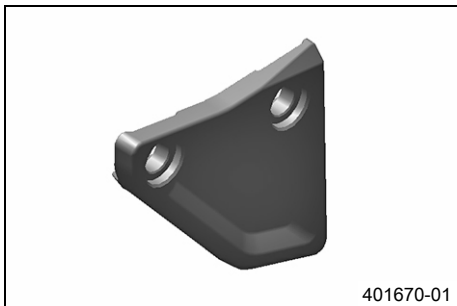
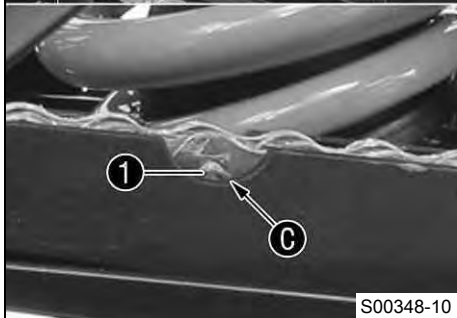
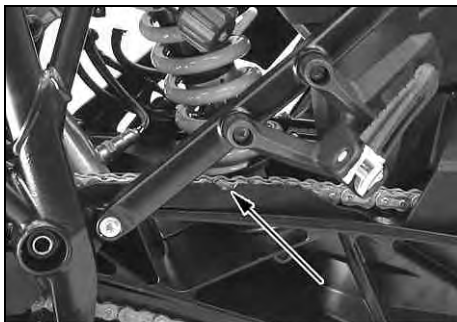
- Vyměňte řetězovou sadu. 

i Informace

Pokud nasazujete nový řetěz, měli byste vyměnit současně i řetězové kolo a pastorek.

Nový řetěz se na starém, obroušeném řetězovém kole resp. řetězovém pastorku opotřebovává rychleji.

Z bezpečnostních důvodů nemá řetěz žádný zámek.



- Zkontrolujte opotřebení protiskluzového krytu řetězu u vybrání.
 - » Pokud již není vidět nýt ① řetězu u spodní hrany ② vybrání protiskluzového krytu řetězu:
 - Vyměňte protiskluzový kryt řetězu. 🛠️
- Zkontrolujte pevné usazení protiskluzového krytu řetězu.
 - » Pokud je protiskluzový kryt řetězu uvolněný:
 - Pevně utáhněte protiskluzový kryt řetězu.

Předepsaná hodnota

Šroub protiskluzového krytu řetězu	M5	5 Nm
------------------------------------	----	------

- Zkontrolujte opotřebení vedení řetězu.
 - » Pokud je vedení řetězu obroušené:
 - Vyměňte vedení řetězu. 🛠️
- Zkontrolujte pevné usazení vedení řetězu.
 - » Pokud je vedení řetězu uvolněné:
 - Pevně utáhněte vedení řetězu.

Předepsaná hodnota

Šroub vedení řetězu	M6	5 Nm	Loctite® 243™
---------------------	----	------	---------------

Následná práce

(Doplňkové vybavení: Střední stojan)

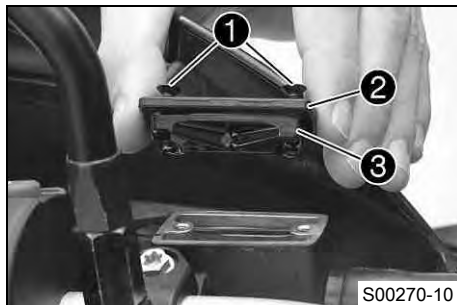
- Sejměte vozidlo ze středního stojanu. (☛ str. 96)

13.12 Kontrola/doplnění hladiny kapaliny hydraulické spojky



Informace

Hladina spojkové kapaliny stoupá s narůstajícím opotřebením lamel spojky. Nepoužívejte brzdovou kapalinu.



- Uvedte do vodorovné polohy zásobní nádržku kapaliny pro hydraulickou spojku, umístěnou na řídicích.
- Vyšroubujte šrouby ❶.
- Sejměte víko ❷ s membránou ❸.
- Zkontrolujte hladinu kapaliny.

Hladina kapaliny pod horní hranou nádrže	4 mm
--	------

- » Pokud hladina kapaliny neodpovídá předepsané hodnotě:
 - Upravte hladinu kapaliny v hydraulické spojce.

Hydraulický olej (15) (☛ str. 203)

- Nasadte víko s membránou. Našroubujte a pevně utáhněte šrouby.

13.13 Kontrola vůle ložiska hlavy řízení

- ⚠ Výstraha**
Nebezpečí úrazu Nejistá jízda v důsledku nesprávné vůle ložiska hlavy rámu.
- Neodkladně nastavte vůli ložiska hlavy rámu. (Váš autorizovaný odborný servis KTM Vám rád pomůže.)

- i Informace**
Budete-li jezdit delší dobu s vůlí v ložisku hlavy řízení, poškodí se ložisko a při delším používání uložení ložiska v rámu.

Přípravná práce

(Doplňkové vybavení: Střední stojan)

- Postavte vozidlo na střední stojan. (☞ str. 96)

Hlavní práce

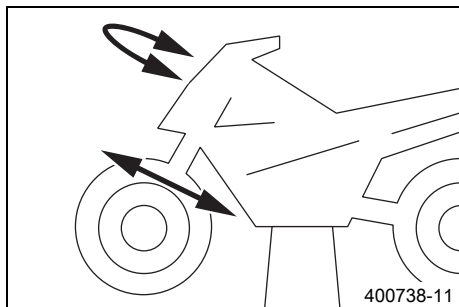
- Zatižte vozidlo na zádí.
- ✓ Přední kolo nemá kontakt se zemí.
- Řídítka nastavte rovně. Pohybujte vidlicemi ve směru jízdy sem a tam.

V ložisku hlavy řízení nesmíte cítit žádnou vůli.

- » Pokud cítíte vůli:
 - Nastavte vůli ložiska hlavy rámu. 🛠
- Pohybujte řídítky v celém rozsahu řízení sem a tam.

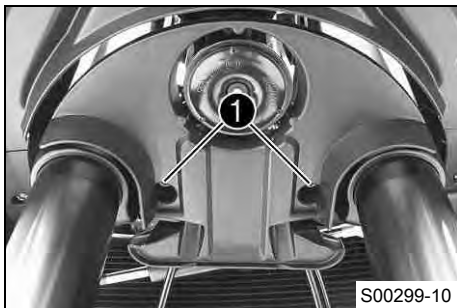
Pohyb řídítek musí být možný bez jakéhokoliv odporu v celém rozsahu řízení. Nesmí být znatelné žádné klidové polohy.

- » Pokud cítíte klidové polohy:
 - Nastavte vůli ložiska hlavy rámu. 🛠

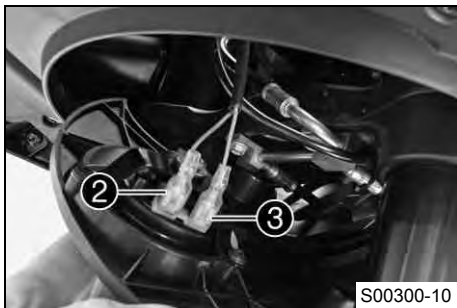


- Zkontrolujte ložisko hlavy řízení příp. ho vyměňte.

13.14 Demontáž masky můstku vidlice dole

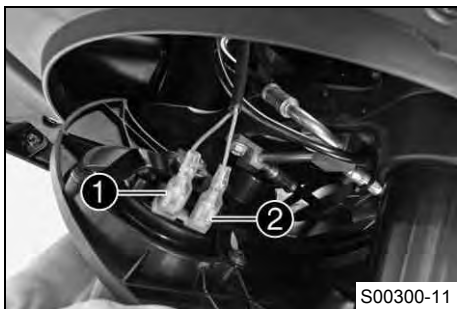


- Vyšroubujte šrouby ①.
- Opatrně sejměte masku můstku vidlice, ale jen natolik, aby byly přístupné elektrické přípojky.



- Odpojte elektrické přípojky ② a ③ houkačky.
- Sejměte masku můstku vidlice.

13.15 Montáž masky můstku vidlice dole

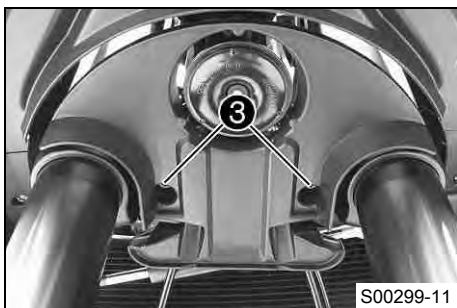


- Připojte elektrické přípojky ① a ② houkačky.



Informace

Elektrické přípojky ① a ② lze připojit i stranově obráceně.



- Umístěte masku můstku vidlice, dávejte přitom pozor na brzdová vedení.
- Našroubujte šrouby ③ a pevně je utáhněte.

13.16 Demontáž boční kapoty vpředu

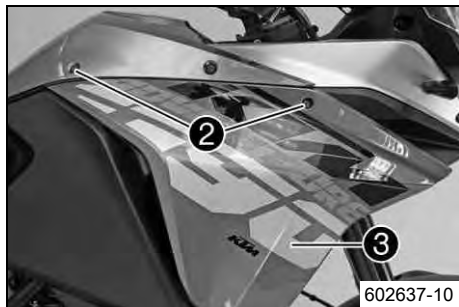


Informace

Pracovní postup je stejný vpravo i vlevo.



- Vyšroubujte šroub ❶.



- Vyšroubujte šrouby ❷.
- Opatrně posuňte boční kapotu ❸ dolů a směrem dopředu ji vyjměte.

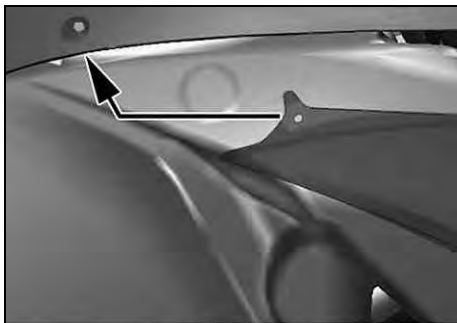
13.17 Montáž boční kapoty vpředu



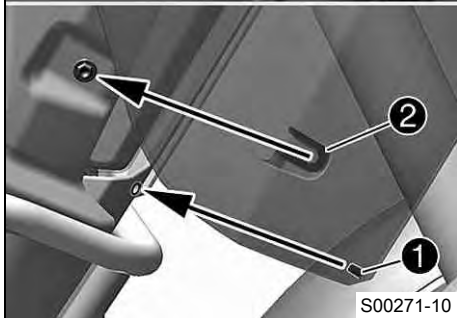
Informace

Pracovní postup je stejný vpravo i vlevo.

13 SERVISNÍ PRÁCE NA PODVOZKU



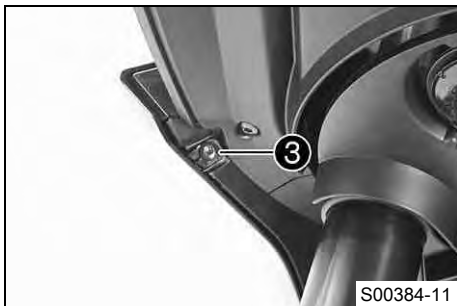
- Boční kapotu umístěte pod obložení palivové nádrže.
- Zavěste boční kapotu nosem ❶ a držákem ❷ na palivovou nádrž a upravte její polohu.

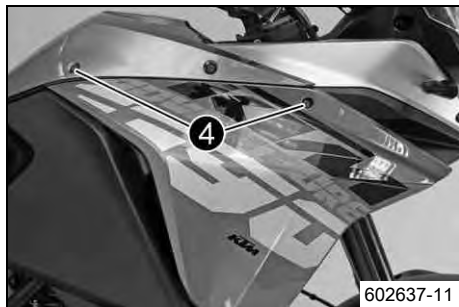


- Našroubujte šroub ❸ a pevně jej dotáhněte.

Předepsaná hodnota

Šroub dílu obložení	M5x12	3,5 Nm
---------------------	-------	--------





- Našroubujte šrouby 4 a utáhněte je.

Předepsaná hodnota

Šroub dílu obložení	M5x12	3,5 Nm
---------------------	-------	--------

13.18 Demontáž spojleru masky 🛠️



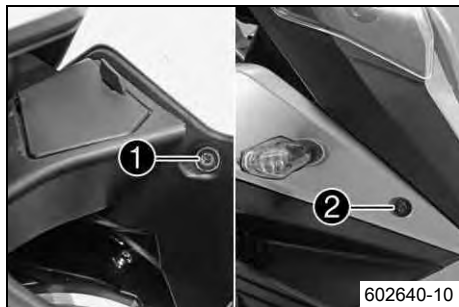
Informace

Pracovní postup je stejný vpravo i vlevo.

Přípravná práce

- Demontujte sedačku spolujezdce. (🔧 str. 97)
- Sejměte sedačku řidiče. (🔧 str. 98)
- Demontujte boční kapotu vpředu. (🔧 str. 110)
- Demontujte kryt nádrže. (🔧 str. 118)

13 SERVISNÍ PRÁCE NA PODVOZKU

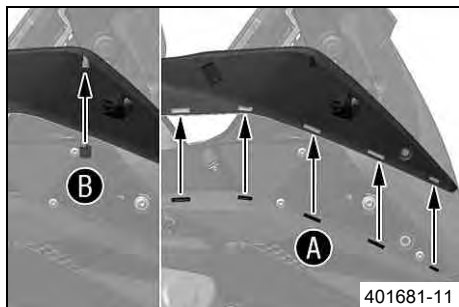


Hlavní práce

- Vyšroubujte šroub ❶.
- Vyšroubujte šroub ❷.



- Uvolněte přidržovací nos ❸ vnitřního obložení.



- Opatrně odtáhněte spojler masky do stran a nahoru v oblastech ❸ a ❹.



- Odpojte konektor ④ blinkru.
- Vyjměte spojler masky s blinkrem.

13.19 Montáž spojleru masky 🛠️



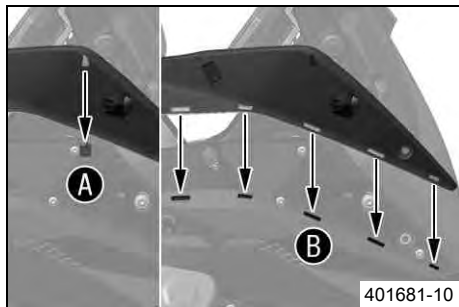
Informace

Pracovní postup je stejný vpravo i vlevo.



Hlavní práce

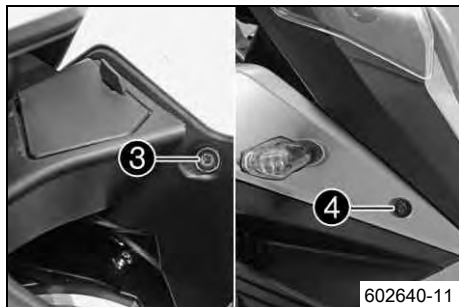
- Připojte konektor ① blinkru.



- Spojler masky v oblasti **A** opatrně seshora zavěste do vnitřního obložení.
- Spojler masky v oblasti **B** opatrně přitlačte dole k vnitřnímu obložení, přitom dávejte pozor na kabel blinkru.



- Upravte polohu přídržovacího nosu **2** ve vnitřním obložení.
- ✓ Přídržovací nos zasahuje do otvoru.



- Našroubujte šroub **3** a pevně jej dotáhněte.

Předepsaná hodnota

Šroub spojleru masky	M5x17	3,5 Nm
----------------------	-------	--------

- Našroubujte šroub **4** a pevně ho dotáhněte.

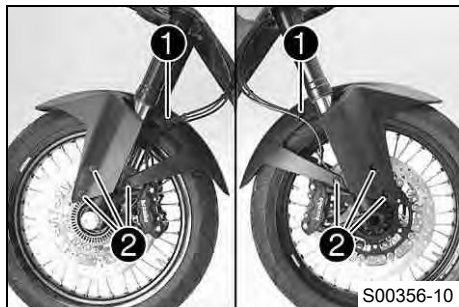
Předepsaná hodnota

Šroub spojleru masky	M5x17	3,5 Nm
----------------------	-------	--------

Následná práce

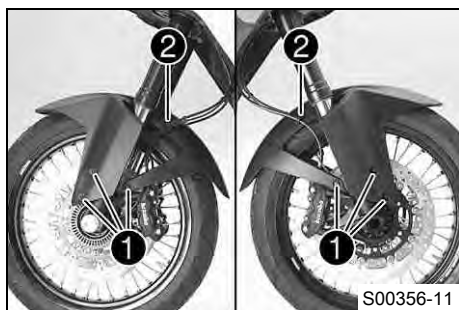
- Namontujte sedačku řidiče. (☛ str. 99)
- Namontujte sedačku spolujezdce. (☛ str. 98)

13.20 Demontáž předního blatníku



- Uvolněte z blatníku držák ❶.
- Vyšroubujte šrouby ❷.
- Blatník vyjměte směrem dopředu, přitom dávejte pozor na brzdové vedení.

13.21 Montáž předního blatníku



- Umístěte blatník, dávejte přitom pozor na uložení brzdových vedení.
- Našroubujte šrouby ❶ a pevně je utáhněte.

Předepsaná hodnota

Šroub blatníku	M5x12	3,5 Nm
----------------	-------	--------

- K blatníku připevněte držák ❷ s brzdovým vedením.

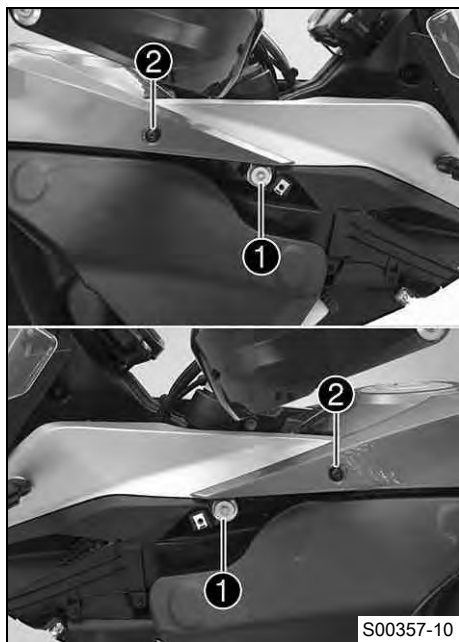
13.22 Demontáž krytu nádrže

Přípravná práce

- Demontujte sedačku spolujezdce. (☛ str. 97)
- Sejměte sedačku řidiče. (☛ str. 98)
- Demontujte boční kapotu vpředu. (☛ str. 110)

Hlavní práce

- Vyšroubujte šrouby ❶.
- Vyšroubujte šrouby ❷.





- Vyšroubujte šroub ③.

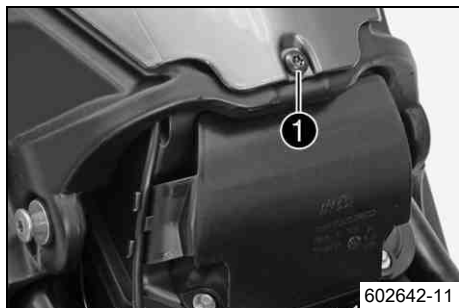


Informace

Chraňte vozidlo a demontované části před poškozením překrytím.

- Opatrně posuňte kryt nádrže dopředu a směrem nahoru jej vyjměte.

13.23 Montáž krytu nádrže



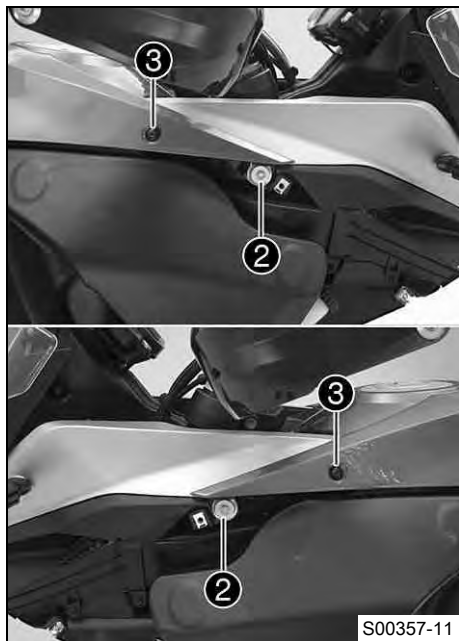
Hlavní práce

- Umístěte kryt nádrže, dávejte přitom pozor na těsnicí chlopeň.
- Našroubujte šroub ① a pevně ho dotáhněte.

Předepsaná hodnota

Šroub dílu obložení	M5x12	3,5 Nm
---------------------	-------	--------

13 SERVISNÍ PRÁCE NA PODVOZKU



- Našroubujte šrouby ❷ a pevně je utáhněte.

Předepsaná hodnota

Šroub dílu obložení	M6	6 Nm
---------------------	----	------

- Našroubujte šrouby ❸ a pevně je utáhněte.

Předepsaná hodnota

Šroub dílu obložení	M5x12	3,5 Nm
---------------------	-------	--------

Následná práce

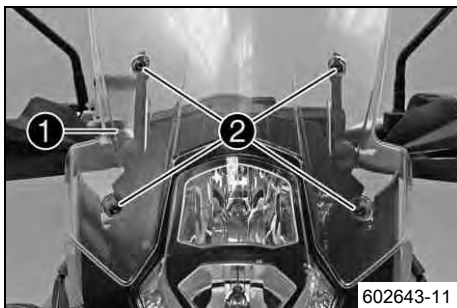
- Namontujte boční kapotu vpředu. (☛ str. 111)
- Namontujte sedačku řidiče. (☛ str. 99)
- Namontujte sedačku spolujezdce. (☛ str. 98)

13.24 Demontáž krytu proti větru



- Odšroubujte šrouby ❶ a sejměte kryt proti větru ❷.

13.25 Montáž krytu proti větru

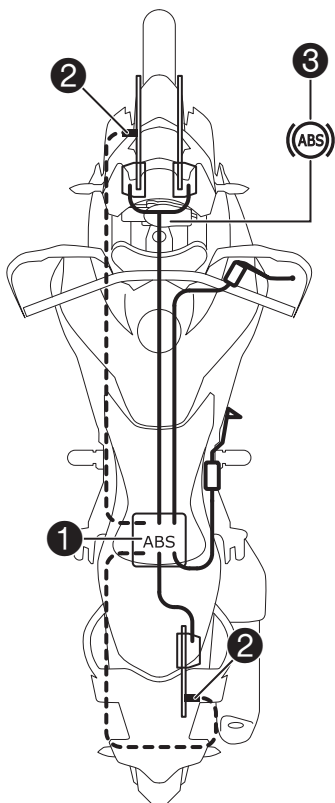


- Umístěte kryt proti větru ❶.
- Našroubujte šrouby ❷ a pevně je utáhněte.

Předepsaná hodnota

Šroub krytu proti větru	M5	3,5 Nm
-------------------------	----	--------

14.1 ABS / Anti-lock Brake-System



401662-01

Jednotka ABS ❶ se skládá z hydraulické jednotky, řídicí jednotky ABS a zpětného čerpadla, a je namontovaná pod sedačkou. U předního a zadního kola je vždy jeden snímač otáček kola ❷.



Výstraha

Nebezpečí nehody Negativní ovlivnění funkce ABS

- Protáčení zadního kola se zataženou brzdou předního kola (Burn Out) se smí provádět jen při vypnutém ABS.
- V případě modifikací, jako zkrácené nebo prodloužené zdvihy pružin, jiné průměry ráfků, jiné pneumatiky, nesprávný tlak vzduchu v pneumatikách, jiná brzdová obložení apod. nemůže ABS optimálně fungovat. Optimální funkce ABS je zaručena jen tehdy, používají-li se v brzdové soustavě výhradně náhradní díly a pneumatiky schválené a/nebo doporučené firmou KTM.
- Servisní práce a opravy musí být provedeny odborně. (Váš autorizovaný odborný servis KTM Vám rád pomůže.)

ABS je bezpečnostní systém, který zamezí blokování kol při jízdě rovně bez působení bočních sil.




Výstraha

Nebezpečí úrazu Převrácení vozidla

- Při extrémních jízdních situacích (např. zavazadla s vysokým těžištěm, střídavé povrchy silnic, strmé sjezdy, plné brzdění bez rozpojení spojky) nelze vždy zabránit převrácení vozidla. Přizpůsobte způsob jízdy stavu vozovky a svým jízdním dovednostem.

ABS má dva provozní režimy, režim ABS "Road" a režim ABS "Offroad".

V režimu ABS "Road" se při aktivování brzdy předního kola brzdí i zadní kolo. ABS může regulovat obě kola.


V režimu ABS "Offroad" brzda předního kola brzdí přední kolo. Brzda zadního kola brzdí zadní kolo. ABS nereguluje zadní kolo. Kontrolka ABS  pomalu bliká, aby Vás upozornila na aktivovaný režim ABS "Offroad".



Informace

V režimu ABS "Offroad" se zadní kolo může zablokovat, hrozí nebezpečí pádu.

ABS pracuje se dvěma na sobě nezávislými brzdnými okruhy (brzdy předního kola a brzdy zadního kola). Jakmile řídicí jednotka ABS rozpozná náchylnost k blokování kola, začne ABS pracovat tak, že reguluje brzdný tlak. Proces regulace je cítit lehkým pulzováním páky ruční brzdy resp. brzdového pedálu.

Po zapnutí zapalování se musí rozsvítit kontrolka ABS  a po rozjezdu musí zhasnout. Pokud kontrolka po rozjezdu nezhasne nebo svítí během jízdy, signalizuje to chybu v ABS systému. ABS potom není aktivní a kola se mohou při brzdění zablokovat. Brzdová soustava samotná zůstává funkční i nadále, pouze odpadá regulace ABS.

Kontrolka ABS se může také rozsvítit v případě, že se při extrémní jízdě výrazně liší otáčky předního a zadního kola, např. při wheelie nebo při protáčeším se zadním kole. ABS se tím vypne.

Pro opětovnou aktivaci ABS je nutno vozidlo zastavit a vypnout zapalování. Pokud se vozidlo uvede znovu do provozu, ABS se znovu aktivuje. Kontrolka ABS zhasne po rozjezdu. V menu "MTC/ABS" lze ABS manuálně vypnout.



Informace

Po zapnutí zapalování je ABS vždy aktivované.

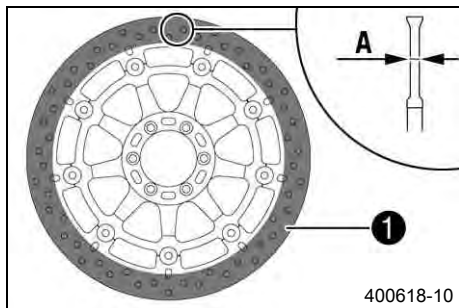
14.2 Kontrola brzdových kotoučů



Výstraha

Nebezpečí nehody Snížený brzdný účinek v důsledku opotřebovaného brzdového kotouče/ kotoučů.

- Neodkladně vyměňte brzdový kotouč (brzdové kotouče). (Váš autorizovaný odborný servis KTM Vám rád pomůže.)



- Zkontrolujte tloušťku brzdových kotoučů vpředu a vzadu, na více místech brzdového kotouče, zda odpovídá rozměru ❶.

❶ Informace

Tloušťka brzdových kotoučů se zmenšuje v důsledku opotřebení v oblasti dose-
dací plochy brzdových obložení ❶.

Brzdové kotouče - meze opotřebení

vpředu	4 mm
vzadu	4,5 mm

- » Pokud je tloušťka brzdových kotoučů menší než předepsaná hodnota.
 - Vyměňte brzdový kotouč.
- Zkontrolujte brzdové kotouče vpředu a vzadu, zda nejsou poškozené, popraskané nebo zdeformované.
 - » Pokud brzdový kotouč vykazuje poškození, popraskání nebo deformaci:
 - Vyměňte brzdový kotouč.

14.3 Kontrola hladiny brzdové kapaliny brzdy předního kola



Výstraha

Nebezpečí nehody Selhání brzdové soustavy.

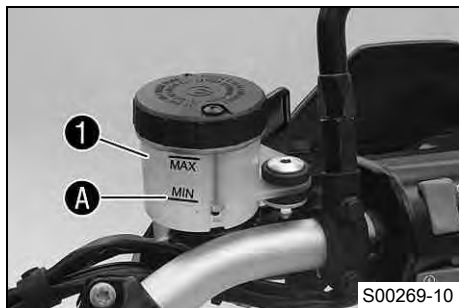
- Pokud hladina brzdové kapaliny klesne pod značku **MIN**, nasvědčuje to netěsnosti v brzdové soustavě resp. zcela opotřebovanému brzdovému obložení. Zkontrolujte brzdovou soustavu, nepokračujte v jízdě. (Váš autorizovaný odborný servis KTM Vám rád pomůže.)



Výstraha

Nebezpečí úrazu Snížený brzdný účinek v důsledku zastaralé brzdové kapaliny.

- Vyměňujte brzdovou kapalinu přední a zadní brzdy podle servisního plánu. (Váš autorizovaný odborný servis KTM Vám rád pomůže.)



- Uvedte do vodorovné polohy nádrž brzdové kapaliny, která je namontovaná na řídkách.
- Zkontrolujte hladinu brzdové kapaliny v nádrži brzdové kapaliny ❶.
 - » Pokud hladina brzdové kapaliny klesla pod značku **MIN** ❶:
 - Doplňte brzdovou kapalinu do brzdy předního kola. 🐾 (👉 str. 125)

14.4 Doplnění brzdové kapaliny do brzdy předního kola 🐾



Výstraha

Nebezpečí nehody Selhání brzdové soustavy.

- Pokud hladina brzdové kapaliny klesne pod značku **MIN**, nasvědčuje to netěsnosti v brzdové soustavě resp. zcela opotřebovanému brzdovému obložení. Zkontrolujte brzdovou soustavu, nepokračujte v jízdě. (Váš autorizovaný odborný servis KTM Vám rád pomůže.)



Výstraha

Podráždění kůže Brzdová kapalina může při kontaktu s kůží způsobit její podráždění.

- Zabraňte styku s kůží nebo očima, chraňte před dětmi.
- Používejte vhodný ochranný oděv a ochranné brýle.
- Pokud se brzdová kapalina dostane do očí, důkladně je vypláchněte vodou a ihned vyhledejte lékaře.



Výstraha

Nebezpečí úrazu Snížený brzdny účinek v důsledku zastaralé brzdové kapaliny.

- Vyměňujte brzdovou kapalinu přední a zadní brzdy podle servisního plánu. (Váš autorizovaný odborný servis KTM Vám rádo pomůže.)



Výstraha

Ohrožení životního prostředí Problematické látky způsobují škody na životním prostředí.

- Oleje, maziva, filtry, paliva, čisticí prostředky, brzdovou kapalinu atd. likvidujte náležitě dle platných předpisů.



Informace

V žádném případě nepoužívejte brzdovou kapalinu DOT 5! Je na bázi silikonového oleje a je purpurově zbarvená. Těsnění a brzdové hadičky nejsou konstruovány pro brzdovou kapalinu DOT 5.

Zabraňte styku lakovaných částí s brzdovou kapalinou, brzdová kapalina působí na lak agresivně!

Používejte pouze čistou brzdovou kapalinu z těsně uzavřených nádob!

Přípravná práce

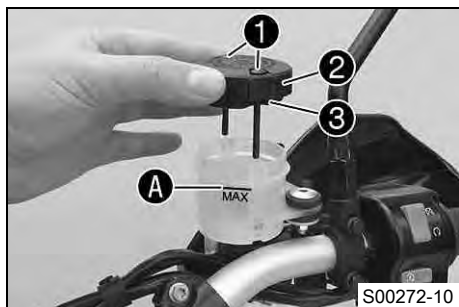
- Zkontrolujte brzdová obložení brzdy předního kola. (☛ str. 127)

Hlavní práce

- Uvedte do vodorovné polohy nádrž brzdové kapaliny, která je namontovaná na řídítkách.
- Vyšroubujte šrouby ❶.
- Sejměte víčko ❷ s membránou ❸.
- Doplňte brzdovou kapalinu až po značku **MAX** ❹.

Brzdová kapalina DOT 4 / DOT 5.1 (☛ str. 202)

- Nasadte víčko ❷ s membránou ❸.
- Našroubujte šrouby ❶ a pevně je utáhněte.





Informace

Rozlitou nebo přeteklou brzdovou kapalinu ihned smyjte vodou.

14.5 Kontrola brzdového obložení brzdy předního kola



Výstraha

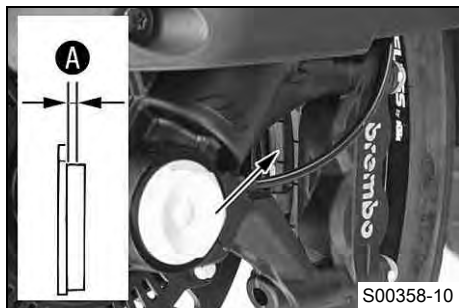
Nebezpečí nehody Snížený brzdný účinek v důsledku opotřebovaných brzdových obložení.

- Neodkladně vyměňte opotřebovaná brzdová obložení. (Váš autorizovaný odborný servis KTM Vám rád pomůže.)

Upozornění

Nebezpečí úrazu Snížený brzdný účinek v důsledku poškozených brzdových kotoučů.

- Pokud se brzdová obložení vymění příliš pozdě, obrušují ocelové nosiče brzdového obložení brzdový kotouč. Brzdný účinek se výrazně sníží a brzdové kotouče se zničí. Pravidelně kontrolujte brzdová obložení.



- Na obou brzdových čelistech zkontrolujte minimální tloušťku **A** všech brzdových obložení.

Minimální tloušťka obložení	≥ 1 mm
-----------------------------	--------

» Pokud je tloušťka nižší než minimální tloušťka obložení:

- Vyměňte brzdová obložení brzdy předního kola. 🛠️

- Zkontrolujte všechna brzdová obložení na obou brzdových čelistech, zda nevykazují poškození nebo praskliny.

» Pokud se vyskytuje poškození nebo praskliny:

- Vyměňte brzdová obložení brzdy předního kola. 🛠️

14.6 Kontrola hladiny brzdové kapaliny brzdy zadního kola



Výstraha

Nebezpečí nehody Selhání brzdové soustavy.

- Pokud hladina brzdové kapaliny klesne pod značku **MIN**, nasvědčuje to netěsnosti v brzdové soustavě resp. zcela opotřebovanému brzdovému obložení. Zkontrolujte brzdovou soustavu, nepokračujte v jízdě. (Váš autorizovaný odborný servis KTM Vám rád pomůže.)



Výstraha

Nebezpečí úrazu Snížený brzdný účinek v důsledku zastaralé brzdové kapaliny.

- Vyměňte brzdovou kapalinu přední a zadní brzdy podle servisního plánu. (Váš autorizovaný odborný servis KTM Vám rád pomůže.)

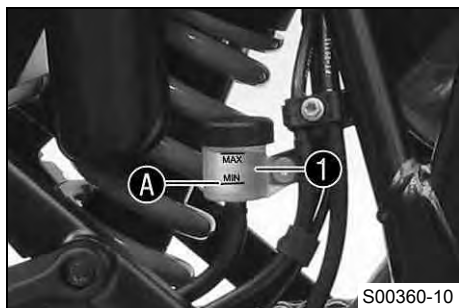
Přípravná práce

(Doplňkové vybavení: Střední stojan)

- Postavte vozidlo na střední stojan. (☞ str. 96)

Hlavní práce

- Zkontrolujte hladinu brzdové kapaliny v nádrži brzdové kapaliny ❶.
 - » Pokud je hladina kapaliny na značce **MIN** ❷:
 - Doplňte brzdovou kapalinu do brzdy zadního kola. ☞ (☞ str. 129)



14.7 Doplnění brzdové kapaliny do brzdy zadního kola



Výstraha

Nebezpečí nehody Selhání brzdové soustavy.

- Pokud hladina brzdové kapaliny klesne pod značku **MIN**, nasvědčuje to netěsnosti v brzdové soustavě resp. zcela opotřebovanému brzdovému obložení. Zkontrolujte brzdovou soustavu, nepokračujte v jízdě. (Váš autorizovaný odborný servis KTM Vám rád pomůže.)



Výstraha

Podráždění kůže Brzdová kapalina může při kontaktu s kůží způsobit její podráždění.

- Zabraňte styku s kůží nebo očima, chraňte před dětmi.
- Používejte vhodný ochranný oděv a ochranné brýle.
- Pokud se brzdová kapalina dostane do očí, důkladně je vypláchněte vodou a ihned vyhledejte lékaře.



Výstraha

Nebezpečí úrazu Snížený brzdový účinek v důsledku zastaralé brzdové kapaliny.

- Vyměňujte brzdovou kapalinu přední a zadní brzdy podle servisního plánu. (Váš autorizovaný odborný servis KTM Vám rád pomůže.)



Výstraha

Ohrožení životního prostředí Problematické látky způsobují škody na životním prostředí.

- Oleje, maziva, filtry, paliva, čisticí prostředky, brzdovou kapalinu atd. likvidujte náležitě dle platných předpisů.



Informace

V žádném případě nepoužívejte brzdovou kapalinu DOT 5! Je na bázi silikonového oleje a je purpurově zbarvená. Těsnění a brzdové hadičky nejsou konstruovány pro brzdovou kapalinu DOT 5.

Zabraňte styku lakovaných částí s brzdovou kapalinou, brzdová kapalina působí na lak agresivně! Používejte pouze čistou brzdovou kapalinu z těsně uzavřené nádoby!

Přípravná práce

(Doplňkové vybavení: Střední stojan)

- Postavte vozidlo na střední stojan. (☞ str. 96)
- Zkontrolujte brzdová obložení brzdy zadního kola. (☞ str. 130)

Hlavní práce

- Našroubujte víčko ❶.
- Sejměte víčko ❶ s membránou ❷.
- Doplňte brzdovou kapalinu až po značku **MAX**^A.

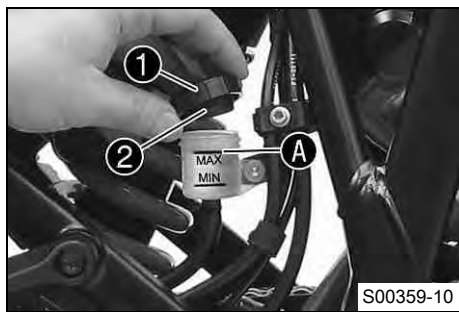
Brzdová kapalina DOT 4 / DOT 5.1 (☞ str. 202)

- Namontujte víčko ❶ s membránou ❷ a pevně utáhněte.



Informace

Rozlitou nebo přeteklou brzdovou kapalinu ihned smyjte vodou.



14.8 Kontrola brzdových obložení brzdy zadního kola



Výstraha

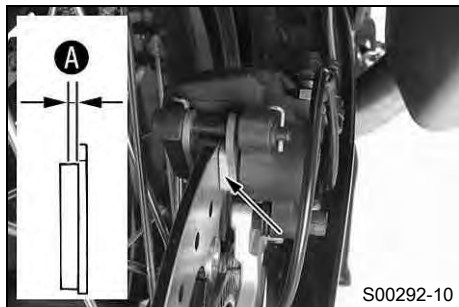
Nebezpečí nehody Snížený brzdný účinek v důsledku opotřebovaných brzdových obložení.

- Neodkladně vyměňte opotřebovaná brzdová obložení. (Váš autorizovaný odborný servis KTM Vám rád pomůže.)

Upozornění

Nebezpečí úrazu Snížený brzdný účinek v důsledku poškozených brzdových kotoučů.

- Pokud se brzdová obložení vymění příliš pozdě, obrušují ocelové nosiče brzdového obložení brzdový kotouč. Brzdný účinek se výrazně sníží a brzdové kotouče se zničí. Pravidelně kontrolujte brzdová obložení.



- Zkontrolujte minimální tloušťku **A** brzdových obložení.

Minimální tloušťka obložení A	$\geq 1 \text{ mm}$
--------------------------------------	---------------------

- » Pokud je tloušťka nižší než minimální tloušťka obložení:
 - Vyměňte brzdová obložení brzdy zadního kola. 🛠️
- Zkontrolujte brzdová obložení, zda nejsou poškozená nebo popraskaná.
 - » Pokud se vyskytuje poškození nebo praskliny:
 - Vyměňte brzdová obložení brzdy zadního kola. 🛠️

15.1 Demontáž předního kola 🛠️

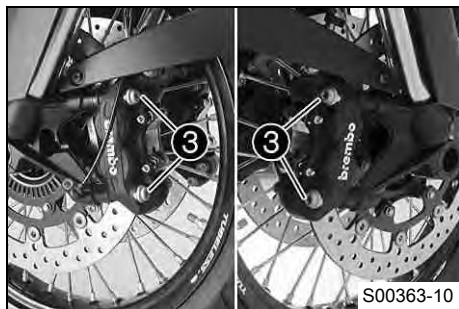
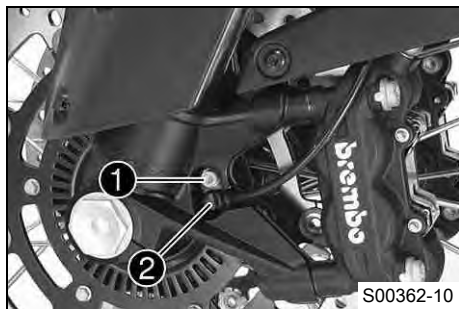
Přípravná práce

(Doplňkové vybavení: Střední stojan)

- Postavte vozidlo na střední stojan. (📖 str. 96)

Hlavní práce

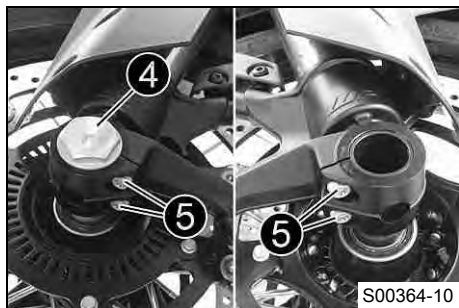
- Zatižte vozidlo na zádi.
- ✓ Přední kolo nemá kontakt se zemí.
- Vyšroubujte šroub ❶ a z otvoru vytáhněte snímač otáček kola ❷ s objímkou.



- Vyšroubujte šrouby ❸ z obou brzdových čelistí.
- Brzdová obložení tlačte zpět pomocí lehkého naklonění brzdových čelistí do strany na brzdový kotouč. Brzdové čelisti opatrně táhněte dozadu od brzdových kotoučů a zavěste je ke straně.

i Informace

Netiskněte ruční brzdu při vyjmutých brzdových čelistech.



- Povolte šroub ④ a šrouby ⑤.
- Šroub ④ vyšroubujte o cca 6 otočení, rukou zatlačte na šroub, aby se výsuvný čep vysunul z koncovky vidlice.



Výstraha

Nebezpečí nehody Snížený brzdný účinek v důsledku poškozených brzdových kotoučů.

- Kolo vždy odkládejte tak, aby se nepoškodily brzdové kotouče.

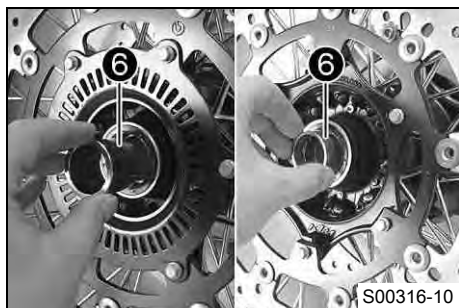
- Podržte přední kolo a vytáhněte výsuvný čep. Vyjměte přední kolo z vidlice.



Informace

Netiskněte ruční brzdu při vyjmutém předním kole.

- Odstraňte distanční objímky ⑥.



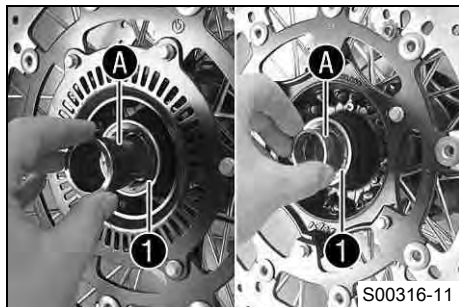
15.2 Montáž předního kola 🛞



Výstraha

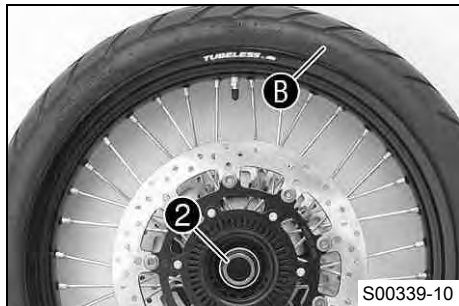
Nebezpečí úrazu Snížený brzdný účinek v důsledku přítomnosti oleje nebo maziva na brzdných kotoučích.

- Brzdové kotouče nesmí být znečištěné olejem nebo tukem, v případě potřeby je vyčistěte čisticím prostředkem na brzdy.



- Zkontrolujte ložisko kola, zda není poškozené nebo opotřebené.
 - » Pokud je ložisko kola poškozené resp. opotřebené:
 - Vyměňte ložisko kola. 🛠️
- Vyčistěte a namažte těsnící kroužky hřídele ❶ a třecí plochu ❷ distančních objímek.

Mazivo s dlouhodobým účinkem (👉 str. 207)

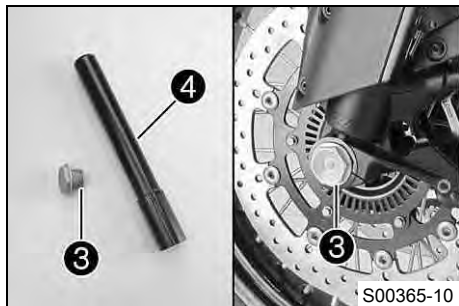


- Širokou distanční objímku ❷ nasadíte po směru chodu vlevo.

i Informace

Šipka ❷ udává směr chodu předního kola.

- Úzkou distanční objímku nasadíte po směru chodu vpravo.



⚠ Výstraha

Nebezpečí úrazu Snížený brzdný účinek v důsledku přítomnosti oleje nebo maziva na brzdných kotoučích.

- Brzdové kotouče nesmí být znečištěné olejem nebo tukem, v případě potřeby je vyčistěte čisticím prostředkem na brzdy.

- Vyčistěte šroub ❸ a výsuvný čep ❹.
- Nasadte přední kolo do vidlice, srovnejte polohu a nasadte čep.

- Našroubujte šroub ⑤ a pevně jej dotáhněte.

Předepsaná hodnota

Šroub výsuvného čepu kola vpředu	M25x1,5	45 Nm
----------------------------------	---------	-------

- Umístěte brzdové čelisti a přitom dbejte na správné usazení brzdových obložení.
- Našroubujte šrouby ⑤ na obě brzdové čelisti, ale ještě je pevně neutahujte.
- Několikrát stiskněte ruční brzdu, až brzdová obložení dosednou na brzdové kotouče a vznikne tlakový bod. Zajistěte stisknutou páčku ruční brzdy.
- ✓ Brzdové čelisti se vyrovnají.
- Pevně utáhněte šrouby ⑤ na obou brzdových čelistech.

Předepsaná hodnota

Šroub přední brzdové čelisti	M10	45 Nm	Loctite® 243™
------------------------------	-----	-------	---------------

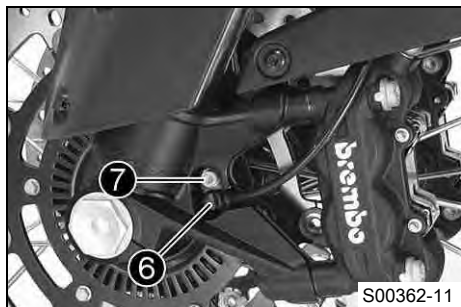
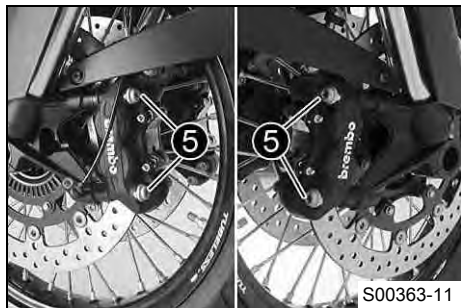
- Odstraňte zajištění páčky ruční brzdy.
- Zastrčte snímač otáček kola ⑥ do otvoru a upravte jeho polohu.
- Našroubujte šroub ⑦ a pevně jej dotáhněte.

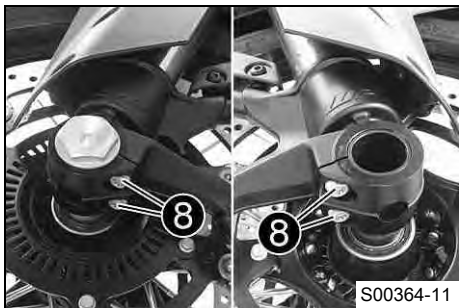
Předepsaná hodnota

Ostatní šrouby na podvozku	M6	10 Nm
----------------------------	----	-------

(Doplňkové vybavení: Střední stojan)

- Sejměte vozidlo ze středního stojanu. (☛ str. 96)





- Stiskněte brzdu předního kola a několikrát silně zapružte vidlici.
 - ✓ Srovnají se vzpěry vidlice.
- Utáhněte šrouby ⑧.

Předepsaná hodnota

Šroub koncovky vidlice	M8	15 Nm
------------------------	----	-------

15.3 Demontáž zadního kola 🛠️

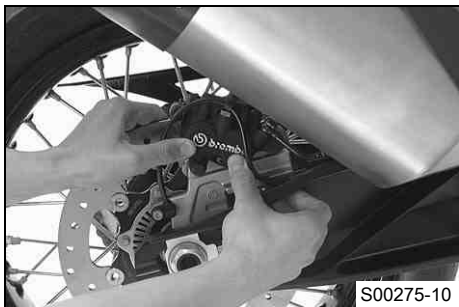
Přípravná práce

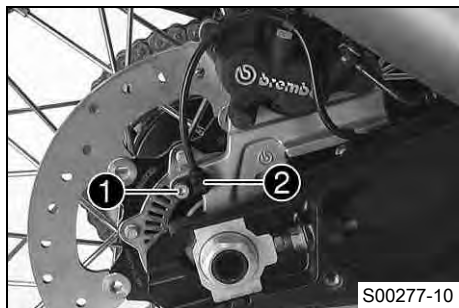
(Doplňkové vybavení: Střední stojan)

- Postavte vozidlo na střední stojan. (👉 str. 96)

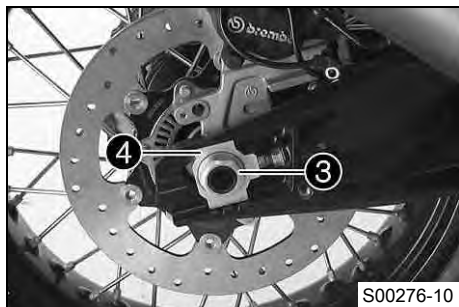
Hlavní práce

- Přitiskněte rukou brzdovou čelist k brzdovému kotouči, abyste mohli vymáčknout písty brzdy.

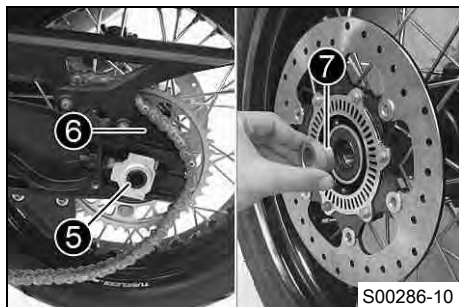




- Vyšroubujte šroub ❶ a z otvoru vytáhněte snímač otáček kola ❷ s objímkou.



- Odšroubujte matici ❸. Demontujte napínák řetězu ❹.



- Výsuvný čep ❺ vytáhněte pouze tak daleko, aby se zadní kolo dalo posunout dopředu.
- Posuňte zadní kolo dopředu tolik, jak je to možné. Sejměte řetěz z řetězového kola a odložte jen na kryt řetězového kola ❻.



Výstraha

Nebezpečí úrazu Snížený brzdový účinek v důsledku poškozených brzdových kotoučů.

- Kolo vždy odkládejte tak, aby se nepoškodily brzdové kotouče.

- Držte zadní kolo a vytáhněte výsuvný čep. Sejměte zadní kolo z kyvného ramena.



Informace

Při demontovaném zadním kole neaktivujte nožní brzdu.

- Vyjměte distanční objímku ⑦.

15.4 Montáž zadního kola 🛠️



Výstraha

Nebezpečí úrazu Snížený brzdný účinek v důsledku přítomnosti oleje nebo maziva na brzdných kotoučích.

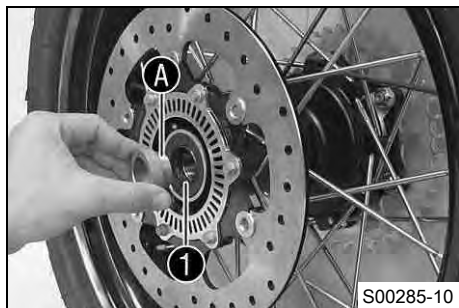
- Brzdové kotouče nesmí být znečištěné olejem nebo tukem, v případě potřeby je vyčistěte čisticím prostředkem na brzdy.



Výstraha

Nebezpečí úrazu Při ovládání brzdy zadního kola není žádný brzdný účinek.

- Po montáži zadního kola vždy stiskněte nožní brzdu, až je dosažen bod tlaku.



- Zkontrolujte guma tlumiče náboje zadního kola. 🛠️ (☞ str. 140)
- Zkontrolujte ložisko kola, zda není poškozené nebo opotřebované.
 - » Pokud je ložisko kola poškozené resp. opotřebované:
 - Vyměňte ložisko kola. 🛠️
- Vyčistěte a namažte těsnicí kroužek hřídele ① a třecí plochu ② distanční objímky.

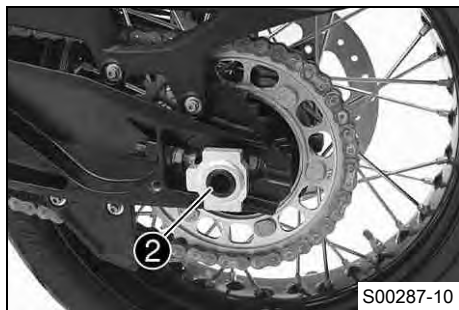
Mazivo s dlouhodobým účinkem (☞ str. 207)

- Vyčistěte a namažte závit výsuvného čepu a matici.

Mazivo s dlouhodobým účinkem (☞ str. 207)

- Namontujte tlumicí guma a nosník řetězového kola do zadního kola.

- Zadní kolo nasadíte do kyvného ramene a uveďte do záběru brzdový kotouč na brzdové čelisti.
- Namontujte výsuvný čep kola ②, ale nezasuňte jej až na doraz.
- Zadní kolo posuňte dopředu tak daleko jak to lze a nasadíte řetěz na řetězové kolo.



S00287-10

- Zasuňte výsuvný čep kola na doraz, namontujte napínák řetězu ④ a matici ⑤.

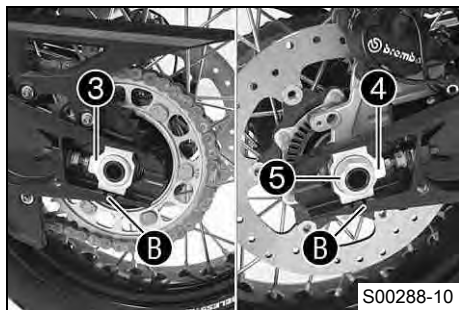
i **Informace**

Namontujte napínák řetězu ③ a ④ do stejné polohy.

- Zadní kolo zatlačte dopředu tak, aby napínáky řetězu přiléhaly k napínacím šroubům a pevně utáhněte matici ⑤.

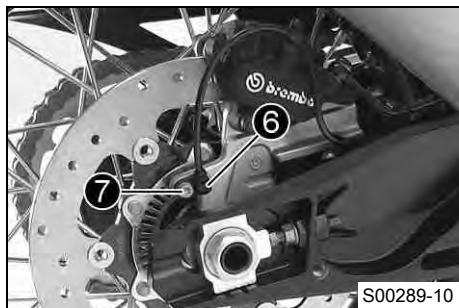
Předepsaná hodnota

Aby bylo zadní kolo správně vyrovnané, musí být značky na napínácích řetězu vlevo a vpravo ve stejné poloze k referenčním značkám ⑥.



S00288-10

Matice výsuvného čepu kola vzadu	M25x1,5	90 Nm	závit namazaný tukem
----------------------------------	---------	-------	----------------------



- Nasadíte snímač otáček kola ⑥ do otvoru. Našroubujte šroub ⑦ a pevně ho dotáhněte.

Předepsaná hodnota

Ostatní šrouby na podvozku	M6	10 Nm
----------------------------	----	-------

- Několikrát stiskněte nožní brzdou, až brzdová obložení dosednou na brzdové kotouče a vznikne tlakový bod.

15.5 Kontrola gumy tlumiče náboje zadního kola 🐾



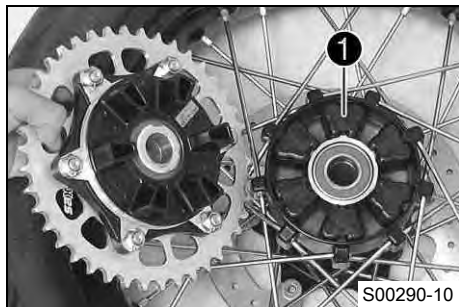
Informace

Síla motoru se přenáší z řetězového kola přes 6 gumy tlumiče na zadní kolo. Guma tlumiče se při provozu opotřebovávají. Pokud se guma tlumiče včas nevymění, poškodí se nosník řetězového kola a náboj zadního kola.

Přípravná práce

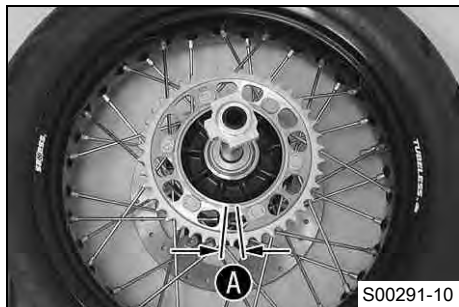
(Doplňkové vybavení: Střední stojan)

- Postavte vozidlo na střední stojan. (🐾 str. 96)
- Demontujte zadní kolo. 🐾 (🐾 str. 136)



Hlavní práce

- Zkontrolujte gumy tlumiče ❶ náboje zadního kola, zda nejsou poškozené nebo opotřebené.
 - » Pokud jsou gumy tlumiče náboje zadního kola poškozené resp. opotřebené:
 - Vyměňte všechny gumy tlumiče náboje zadního kola.



- Položte zadní kolo řetězovým kolem nahoru na pracovní stůl a výsuvný čep kola vstrčte do náboje.
- Zkontrolujte vůli řetězového kola ❶.



Informace

Vůle se měří na řetězovém kole zvenku.

Vůle gum tlumiče zadní kolo	≤ 5 mm
-----------------------------	--------

- » Pokud je vůle ❶ větší než zadaná hodnota:
 - Vyměňte všechny gumy tlumiče náboje zadního kola.

Následná práce

- Nasadte zadní kolo. 🛠️ (📖 str. 138)

15.6 Kontrola stavu pneumatik



Výstraha

Nebezpečí nehody Nekontrolované jízdní chování v důsledku prasknutí pneumatiky.

- V zájmu bezpečnosti nechte poškozené nebo ojeté pneumatiky ihned vyměnit. (Váš autorizovaný odborný servis KTM Vám rád pomůže.)



Výstraha

Nebezpečí pádu Omezení jízdních vlastností v důsledku rozdílných profilů pneumatik na předním a zadním kole.

- Přední a zadní kolo smí být opatřeno pouze pneumatikami se stejným profilem, jinak by se vozidlo mohl stát nekontrolovatelné.



Výstraha

Nebezpečí nehody Nekontrolovatelné jízdní chování v důsledku nepovolených a/nebo nedoporučených pneumatik/kol.

- Používejte pouze pneumatiky/kola schválené a/nebo doporučené KTM s odpovídajícím indexem rychlosti.



Výstraha

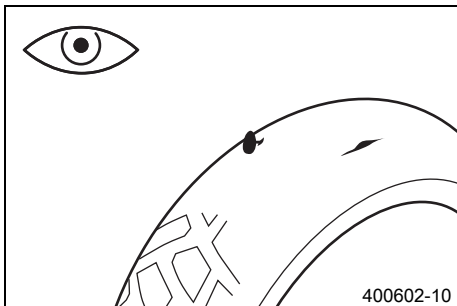
Nebezpečí úrazu Snížená přilnavost k vozovce při nových pneumatikách.

- Nové pneumatiky mají hladký běhoun a proto nevykazují plnou přilnavost k vozovce. Celý běhoun pneumatiky musí být prvých 200 kilometrů zdrsňeny při umírněném způsobu jízdy střídavě v šikmých polohách. Teprve po "zajetí" je docílena plná přilnavost.



Informace

Typ pneumatik, jejich stav a tlak v pneumatikách ovlivňují chování vozidla při jízdě a brzdění. Ojeté pneumatiky se nepříznivě projeví zejména při jízdě na mokřém podkladu.



- Zkontrolujte přední i zadní pneumatiku, zda na nich nejsou zářezy, zaražené předměty nebo jiná poškození.
 - » Pokud pneumatika vykazuje zářezy, zaražené předměty nebo jiná poškození:
 - Vyměňte pneumatiky.
- Zkontrolujte hloubku profilu.



Informace

Dodržujte zákonnou minimální hloubku profilu v dané zemi.

Minimální hloubka profilu	≥ 2 mm
---------------------------	-------------

- » Pokud je minimální hloubka profilu nižší než uvedená hodnota:
 - Vyměňte pneumatiky.
- Zkontrolujte stáří pneumatik.

Informace

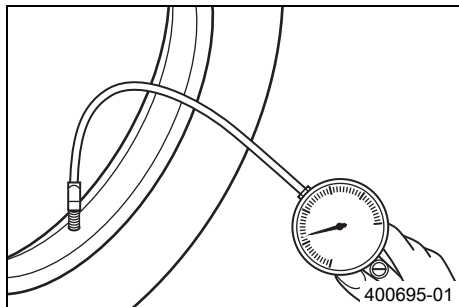
Datum výroby pneumatik je obvykle obsaženo v popisu pneumatiky a je vyjádřeno posledními čtyřmi číslicemi označení **DOT**. První dvě číslice označují týden výroby a poslední dvě číslice rok výroby. KTM doporučuje vyměnit pneumatiky nejpozději po 5 letech, nezávisle na skutečném opotřebením.

-
- » Pokud je pneumatika starší než 5 let:
 - Vyměňte pneumatiky.

15.7 Kontrola tlaku vzduchu v pneumatikách

Informace

Příliš nízký tlak vzduchu v pneumatikách vede k abnormálnímu opotřebením a k přehřívání pneumatiky. Správný tlak vzduchu v pneumatikách zaručuje optimální jízdní komfort a maximální životnost pneumatiky.



- Sejměte čepičku ventilu.
- Tlak vzduchu kontrolujte při studených pneumatikách.

Tlak vzduchu v pneumatikách pro jízdu pouze s řidičem / se spolujezdcem / plné užité zatížení

vpředu: studená pneumatika	2,4 bar
vzadu: studená pneumatika	2,9 bar

- » Pokud tlak vzduchu v pneumatikách neodpovídá předepsané hodnotě:
 - Upravte tlak vzduchu v pneumatikách.
- Nasadte čepičku ventilu.

15.8 Kontrola napnutí paprsků



Výstraha

Nebezpečí úrazu Nestabilní jízda v důsledku nesprávného napnutí paprsků.

- Dbejte na správné napnutí paprsků. (Váš autorizovaný odborný servis KTM Vám rád pomůže.)

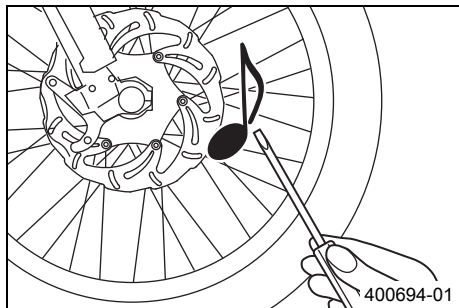


Informace

Následkem jednoho uvolněného paprsku může velmi snadno dojít k bočnímu nebo radiálnímu házení kola. Během krátké doby se uvolní další paprsky.

Pokud jsou paprsky napnuté příliš pevně, mohou v důsledku lokálního přetížení prasknout.

Kontrolujte pravidelně napnutí paprsků, zejména u nového motocyklu.



- Na každý paprsek lehce poklepejte kovovým koncem šroubováku.

i Informace

Frekvence tónů je závislá na délce paprsku a jeho průměru.

Pokud se u jednotlivých stejně dlouhých a stejně silných paprsků ozývají různé tóny, ukazuje to na rozdílné napnutí paprsků.

Musí zaznít čistý tón.

- » Pokud je napnutí paprsků různé:
 - Upravte napnutí paprsků. 🛠️

16.1 Světlo pro denní svícení/obrysové světlo



Světlo pro denní svícení/obrysové světlo je zabudované v hlavním světlometu. Světlo pro denní svícení se může zapnout při dobrých světelných podmínkách. Aktivujte světlo pro denní svícení na sdruženém přístroji na palubní desce. Ovládání převezme senzor jasu ve sdruženém přístroji na palubní desce. Pokud jsou dobré světelné podmínky, vypne se potkávací světlo a zapne se světlo pro denní svícení. Svítí čtyřikrát jasněji než obrysové světlo. Když je světlo pro denní svícení vypnuté, slouží jako obrysové světlo.



Informace

Dodržujte zákonné předpisy o svícení při denním světle.

16.2 Demontáž baterie ↩



Výstraha

Nebezpečí poranění Kyselina a plyny z baterie způsobují těžká poleptání.

- Udržujte baterie mimo dosah dětí.
- Používejte vhodný ochranný oděv a ochranné brýle.
- Vyhňte se kontaktu s kyselinou a plyny z baterie.
- V blízkosti baterie se nesmí vyskytovat otevřený oheň ani jiskry. Nabíjejte jen v dobře větraných prostorách.
- Při zasažení pokožky opláchněte větším množstvím vody. Dostane-li se kyselina z baterie do očí, vyplachujte nejméně po dobu 15 minut vodou a vyhledejte lékaře.



Pozor

Nebezpečí úrazu Pokud by se vozidlo provozovalo s vybitou baterií nebo bez baterie, mohly by se poškodit elektronické součásti nebo bezpečnostní zařízení.

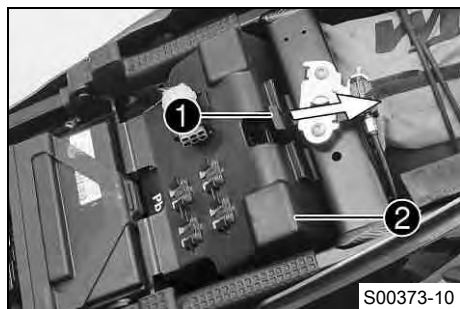
- Nikdy neprovozujte vozidlo s vybitou baterií nebo bez baterie.

Přípravná práce

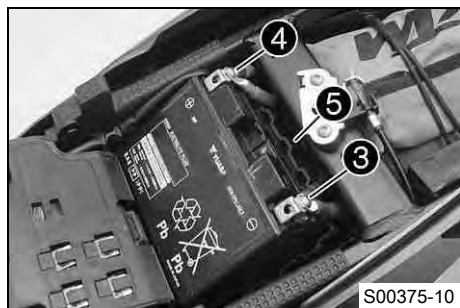
- Vypněte všechny elektrické spotřebiče a vypněte motor.
- Demontujte sedačku spolujezdce. (☛ str. 97)
- Sejměte sedačku řidiče. (☛ str. 98)

Hlavní práce

- Odtáhněte zajištění ❶ ve směru šipky.
- Odklopte kryt ❷.



- Odpojte kabel ze záporného pólu baterie ❸.
- Odpojte od baterie kabel ke kladnému pólu ❹.
- Vyjměte baterii včetně pouzdra na baterii ❺ z přihrádky na baterii.



16.3 Montáž baterie ↻



Výstraha

Nebezpečí poranění Kyselina a plyny z baterie způsobují těžká poleptání.

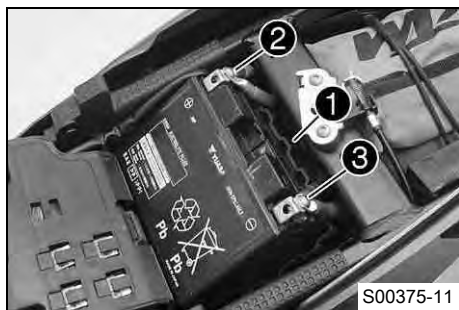
- Udržujte baterie mimo dosah dětí.
- Používejte vhodný ochranný oděv a ochranné brýle.
- Vyhněte se kontaktu s kyselinou a plyny z baterie.
- V blízkosti baterie se nesmí vyskytovat otevřený oheň ani jiskry. Nabíjejte jen v dobře větraných prostorách.
- Při zasažení pokožky opláchněte větším množstvím vody. Dostane-li se kyselina z baterie do očí, vyplachujte nejméně po dobu 15 minut vodou a vyhledejte lékaře.



Pozor

Nebezpečí úrazu Pokud by se vozidlo provozovalo s vybitou baterií nebo bez baterie, mohly by se poškodit elektronické součásti nebo bezpečnostní zařízení.

- Nikdy neprovozujte vozidlo s vybitou baterií nebo bez baterie.



S00375-11

Hlavní práce

- Nasadte baterii do pouzdra ❶.
- Vsaďte baterii včetně pouzdra do přihrádky na baterii.
- Připojte kabel ke kladnému pólu ❷.

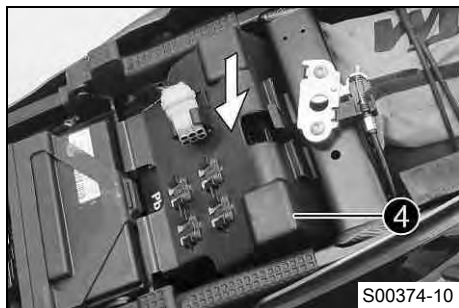
Předepsaná hodnota

Šroub pólu baterie	M6	4,5 Nm
--------------------	----	--------

- Připojte kabel k zápornému pólu ❸.

Předepsaná hodnota

Šroub pólu baterie	M6	4,5 Nm
--------------------	----	--------



- Přiklopte kryt 4 a lehkým stlačením dolů jej nechte zapadnout.

Následná práce

- Namontujte sedačku řidiče. (☛ str. 99)
- Namontujte sedačku spolujezdce. (☛ str. 98)
- Nastavte čas a datum.

16.4 Nabíjení baterie 🛡️



Výstraha

Nebezpečí poranění Kyselina a plyny z baterie způsobují těžká poleptání.

- Udržujte baterie mimo dosah dětí.
- Používejte vhodný ochranný oděv a ochranné brýle.
- Vyhněte se kontaktu s kyselinou a plyny z baterie.
- V blízkosti baterie se nesmí vyskytovat otevřený oheň ani jiskry. Nabíjejte jen v dobře větraných prostorách.
- Při zasažení pokožky opláchněte větším množstvím vody. Dostane-li se kyselina z baterie do očí, vyplachujte nejméně po dobu 15 minut vodou a vyhledejte lékaře.



Výstraha

Ohrožení životního prostředí Součásti a obsah baterie zatěžují životní prostředí.

- Neodhazujte baterie do domovního odpadu. Vadnou baterii zlikvidujte ekologicky. Odevzdejte baterii svému autorizovanému obchodníkovi KTM nebo do sběrný starých baterií.



Výstraha

Ohrožení životního prostředí Problematické látky způsobují škody na životním prostředí.

- Oleje, maziva, filtry, paliva, čisticí prostředky, brzdovou kapalinu atd. likvidujte náležitě dle platných předpisů.



Informace

I když je baterie bez zátěže, ztrácí každý den náboj.

Pro životnost baterie je velmi důležitý stav nabití a způsob nabíjení.

Rychlonabíjení s vyšším proudem se negativně projeví na životnosti baterie.

V případě překročení nabíjecího proudu, napětí a doby nabíjení uniká elektrolyt přes bezpečnostní ventily. Tím baterie ztrácí kapacitu.

Pokud jste startovali s prázdnou baterií, je třeba ji bez odkladu nabít.

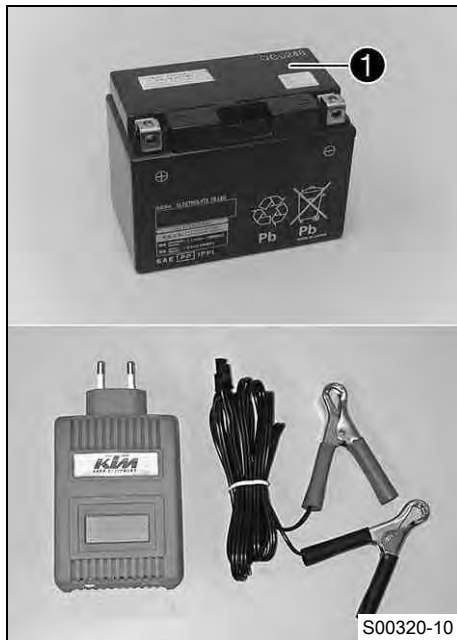
Při delším stání ve vybitém stavu dochází k hlubokému vybití a k zaskřípení a baterie se zničí.

Baterie je bezúdržbová, to znamená, že odpadá kontrola stavu kyseliny.

Pokud se baterie nebude dobíjet nabíječkou baterie KTM, je nutno baterii pro dobíjení demontovat. Přepětím by se jinak mohly poškodit elektronické součásti. Nabíjejte baterii dle údajů na obalu baterie.

Přípravná práce

- Vypněte všechny elektrické spotřebiče a vypněte motor.
- Demontujte sedačku spolujezdce. (☛ str. 97)
- Sejměte sedačku řidiče. (☛ str. 98)



Hlavní práce

- Odpojte z baterie kabel k zápornému pólu, abyste předešli škodám na palubní elektronice.
- Připojte k baterii nabíječku. Zapněte nabíječku.

Nabíječka baterie (58429074000)

Na této nabíječce můžete navíc otestovat klidové napětí, startovací schopnost baterie a alternátor. Mimo to je na tomto přístroji vyloučeno přebíjení baterie.

i Informace

V žádném případě nesnímejte víčko **1**.

Nabíjejte baterii s maximálně 10% kapacity, která je uvedena na krytu baterie.

- Po nabití nabíječku vypněte a odpojte.

Předepsaná hodnota

Nesmí být překročen nabíjecí proud, napětí ani doba nabíjení.

Pokud s motocyklem nevyjíždíte, pravidelně dobíjejte baterii

3 měsíce

- Připojte kabel k zápornému pólu baterie.

Následná práce

- Namontujte sedačku řidiče. (☛ str. 99)
- Namontujte sedačku spolujezdce. (☛ str. 98)
- Nastavte čas a datum.

16.5 Výměna hlavní pojistky

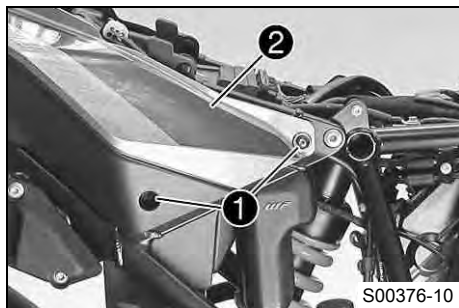
- ⚠ Výstraha**
Nebezpečí požáru Použitím nesprávných pojistek se může přetížít elektrický systém.
- Používejte pouze pojistky s předepsaným počtem ampérů. Pojistky nikdy nepřemostujte nebo neopravujte.

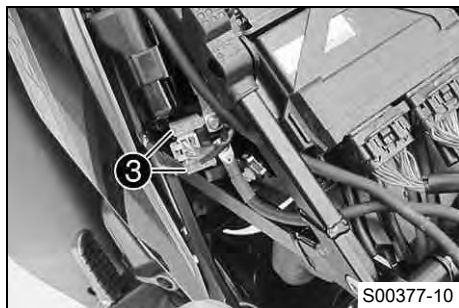
Přípravná práce

- Vypněte všechny elektrické spotřebiče a vypněte motor.
- Demontujte sedačku spolujezdce. (☛ str. 97)
- Sejměte sedačku řidiče. (☛ str. 98)

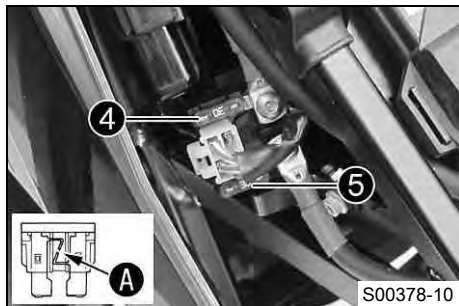
Hlavní práce

- Vyšroubujte šrouby ❶.
- Trochu nadzvedněte kapotu zádě ❷.





- Sejměte ochranné kryty ③.



- Vyměňte vadnou hlavní pojistku ④.

i Informace

Vadnou pojistku poznáte podle přerušeného tavného drátu **A**.
Ve startovacím relé je zastrčena náhradní pojistka **5**.
Hlavní pojistkou jsou jištěny všechny elektrické spotřebiče vozidla.

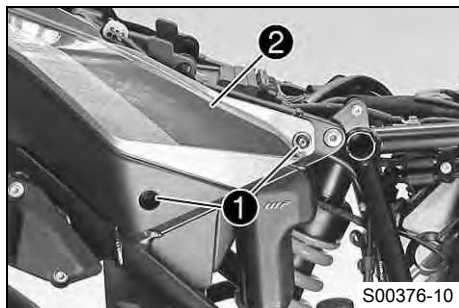
- Nasadte novou hlavní pojistku.

Pojistka (58011109130) (☛ str. 193)

- Zkontrolujte funkci elektrické soustavy.
- Namontujte ochranné kryty.

i Tip

Do startovacího relé doplňte nové náhradní pojistky, aby byly v případě potřeby k dispozici.



- Srovnejte polohu kapoty zádě vozidla ②.
- Našroubujte šrouby ① a pevně je utáhněte.

Předepsaná hodnota

Šroub dílu obložení	M5x12	3,5 Nm
---------------------	-------	--------

Následná práce

- Namontujte sedačku řidiče. (☛ str. 99)
- Namontujte sedačku spolujezdce. (☛ str. 98)
- Nastavte čas a datum.

16.6 Výměna pojistek v pojistkové skříňce



Výstraha

Nebezpečí požáru Použitím nesprávných pojistek se může přetížít elektrický systém.

- Používejte pouze pojistky s předepsaným počtem ampérů. Pojistky nikdy nepřemostujte nebo neopravujte.

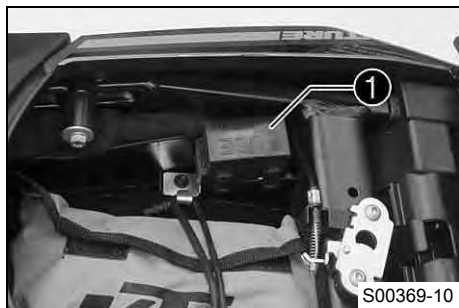


Informace

Pojistková skříňka s pojistkami jednotlivých elektrických spotřebičů se nachází pod sedačkou.

Přípravná práce

- Vypněte všechny elektrické spotřebiče a vypněte motor.
- Demontujte sedačku spolujezdce. (☛ str. 97)



Hlavní práce

- Otevřete víko pojistkové skříňky ❶.



(Doplňkové vybavení: bez EDS)

- Zkontrolujte pojistky.



Informace

Vadnou pojistku poznáte podle přerušeného tavného drátu **A**.

- Vyjměte vadnou pojistku.

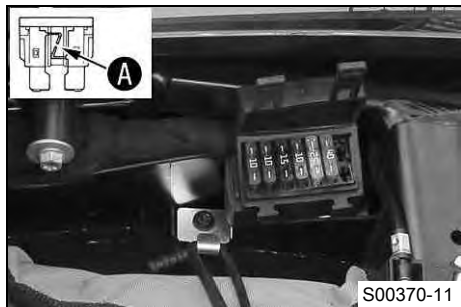
Předepsaná hodnota

Pojistka res - 10 A - náhradní pojistky
Pojistka 1 - 10 A - zdroj napětí řídicích jednotek a komponent
Pojistka 2 - 10 A - zásuvka (ACC1)
Pojistka 3 - 25 A - ABS- hydraulická jednotka
Pojistka 4 - 40 A - ABS- zpětné čerpadlo
Pojistka 5 - neobsazená

- Použijte náhradní pojistku s vhodnou velikostí.

Pojistka (58011109110) (☞ str. 193)
Pojistka (58011109125) (☞ str. 193)

Pojistka (58011109140) (☞ str. 194)



i Tip

Vložte novou náhradní pojistku, abyste ji měli v případě potřeby k dispozici.

(Doplňkové vybavení: s EDS)

- Zkontrolujte pojistky.

i Informace

Vadnou pojistku poznáte podle přerušeného tavného drátu **A**.

- Vyjměte vadnou pojistku.

Předepsaná hodnota

Pojistka **res** - 10 A - náhradní pojistky

Pojistka **1** - 15 A - zdroj napětí řídicích jednotek a komponent

Pojistka **2** - 10 A - zásuvka (ACC1)

Pojistka **3** - 25 A - ABS- hydraulická jednotka

Pojistka **4** - 40 A - ABS- zpětné čerpadlo

Pojistka **5** - neobsazená

- Použijte náhradní pojistku s vhodnou velikostí.

Pojistka (58011109110) (☞ str. 193)

Pojistka (58011109115) (☞ str. 194)

Pojistka (58011109125) (☞ str. 193)

Pojistka (58011109140) (☞ str. 194)

**Tip**

Vložte novou náhradní pojistku, abyste ji měli v případě potřeby k dispozici.

- Zkontrolujte funkci elektrického spotřebiče.
- Zavřete víko pojistkové skříňky.

Následná práce

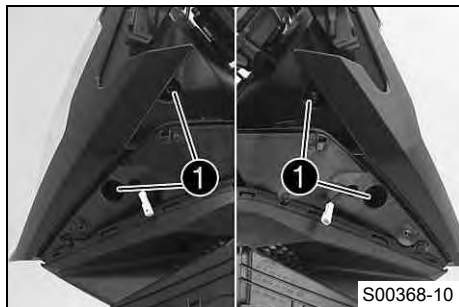
- Namontujte sedačku řidiče. (☞ str. 99)
- Namontujte sedačku spolujezdce. (☞ str. 98)

16.7 Demontáž masky světlometu se světlometem

Přípravná práce

- Vypněte všechny elektrické spotřebiče a vypněte motor.
- Demontujte sedačku spolujezdce. (☞ str. 97)
- Sejměte sedačku řidiče. (☞ str. 98)
- Demontujte boční kapotu vpředu. (☞ str. 110)
- Demontujte kryt nádrže. (☞ str. 118)
- Demontujte spojler masky. 🛠️ (☞ str. 113)
- Demontujte kryt proti větru. (☞ str. 121)

16 ELEKTRICKÁ SOUSTAVA



Hlavní práce

- Vyšroubujte šrouby ❶.
- Vyměňte masku světlometu směrem dopředu.



- Odpojte konektor ❷.
- Podložte masku světlometu měkkým hadrem, aby se světlomet nepoškodil.

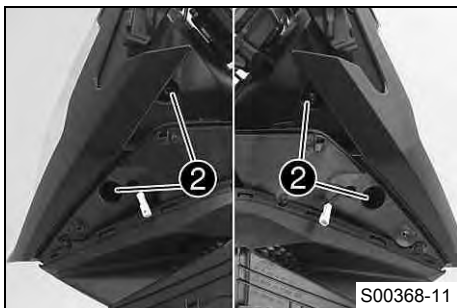
16.8 Montáž masky světlometu se světlometem



602645-11

Hlavní práce

- Připojte konektor ❶ světlometu.
- Zkontrolujte funkci světel.
- Upravte polohu masky světlometu.



S00368-11

- Našroubujte šrouby ❷ a pevně je utáhněte.

Předepsaná hodnota

Ostatní šrouby na podvozku	M6	10 Nm
----------------------------	----	-------

Následná práce

- Namontujte kryt proti větru. (☞ str. 121)
- Namontujte spojler masky. ☞ (☞ str. 115)
- Namontujte krytu nádrže. (☞ str. 119)
- Namontujte sedačku řidiče. (☞ str. 99)
- Namontujte sedačku spolujezdce. (☞ str. 98)
- Namontujte boční kapotu vpředu. (☞ str. 111)

- Zkontrolujte nastavení světlometu. (☞ str. 163)

16.9 Výměna žárovky potkávacího světla

Upozornění

Poškození reflektoru Snížená intenzita světla.

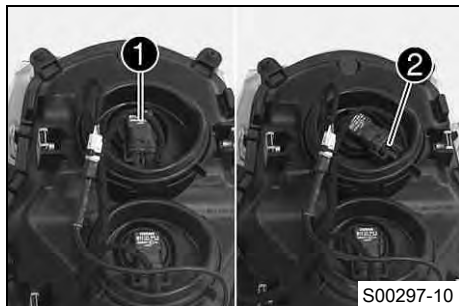
- Mastnota na skleněné baňce žárovky se zahřátím odpaří a usadí se na reflektoru. Před montáží vyčistěte skleněnou baňku a udržujte ji bez mastnoty.

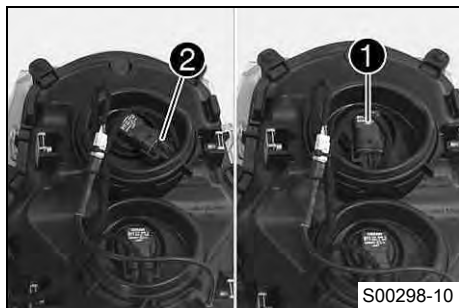
Přípravná práce

- Vypněte všechny elektrické spotřebiče a vypněte motor.
- Demontujte sedačku spolujezdce. (☞ str. 97)
- Sejměte sedačku řidiče. (☞ str. 98)
- Demontujte boční kapotu vpředu. (☞ str. 110)
- Demontujte kryt nádrže. (☞ str. 118)
- Demontujte spojler masky. ☞ (☞ str. 113)
- Demontujte kryt proti větru. (☞ str. 121)
- Demontujte masku světlometu se světlometem. (☞ str. 157)

Hlavní práce

- Zatlačte žárovku světlometu ❶ lehce do objímky, vytočte proti směru hodinových ručiček až na doraz a vyjměte ji.
- Odpojte konektor ❷.





- Připojte konektor ❷ k nové žárovce světlometu.

Potkávací světlo (H11 / patice PGJ19-2) (☞ str. 194)

- Umístěte žárovku světlometu ❶ do objímky žárovky a otočte jí po směru hodinových ručiček až na doraz.
- ✓ Žárovka světlometu zajištěná v objímce žárovky.

Následná práce

- Namontujte masku světlometu se světlometem. (☞ str. 159)
- Namontujte kryt proti větru. (☞ str. 121)
- Namontujte spojler masky. ☞ (☞ str. 115)
- Namontujte krytu nádrže. (☞ str. 119)
- Namontujte sedačku řidiče. (☞ str. 99)
- Namontujte sedačku spolujezdce. (☞ str. 98)
- Namontujte boční kapotu vpředu. (☞ str. 111)
- Zkontrolujte nastavení světlometu. (☞ str. 163)

16.10 Výměna žárovky dálkového světla

Upozornění

Poškození reflektoru Snížená intenzita světla.

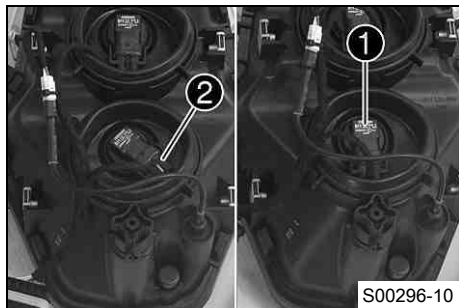
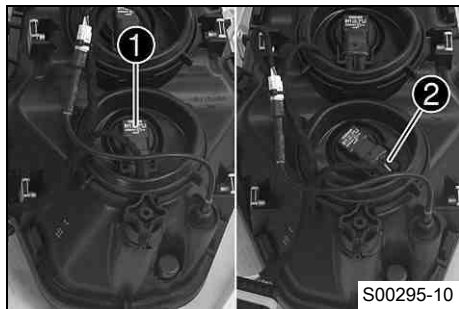
- Mastnota na skleněné baňce žárovky se zahřátím odpaří a usadí se na reflektoru. Před montáží vyčistěte skleněnou baňku a udržujte ji bez mastnoty.

Přípravná práce

- Vypněte všechny elektrické spotřebiče a vypněte motor.
- Demontujte sedačku spolujezdce. (☛ str. 97)
- Sejměte sedačku řidiče. (☛ str. 98)
- Demontujte boční kapotu vpředu. (☛ str. 110)
- Demontujte kryt nádrže. (☛ str. 118)
- Demontujte spojler masky. ☛ (☛ str. 113)
- Demontujte kryt proti větru. (☛ str. 121)
- Demontujte masku světlometu se světlometem. (☛ str. 157)

Hlavní práce

- Zatlačte žárovku světlometu ❶ lehce do objímky, vytočte proti směru hodinových ručiček až na doraz a vyjměte ji.
- Odpojte konektor ❷.



- Připojte konektor ❷ k nové žárovce světlometu.

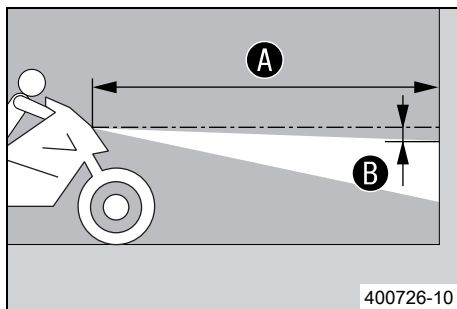
Dálkové světlo (H11 / patice PGJ19-2) (☛ str. 194)

- Umístěte žárovku světlometu ❶ do objímky žárovky a otočte jí po směru hodinových ručiček až na doraz.
- ✓ Žárovka světlometu zajištěná v objímce žárovky.

Následná práce

- Namontujte masku světlometu se světlometem. (☞ str. 159)
- Namontujte kryt proti větru. (☞ str. 121)
- Namontujte spojler masky. ☞ (☞ str. 115)
- Namontujte krytu nádrže. (☞ str. 119)
- Namontujte sedačku řidiče. (☞ str. 99)
- Namontujte sedačku spolujezdce. (☞ str. 98)
- Namontujte boční kapotu vpředu. (☞ str. 111)
- Zkontrolujte nastavení světlometu. (☞ str. 163)

16.11 Kontrola nastavení světlometu



- Postavte vozidlo na vodorovnou plochu před světlu stěnu a ve výši středu světlometu potkávacího světla udělejte na stěnu značku.
- Další značku udělejte ve vzdálenosti **B** pod první značkou.

Předepsaná hodnota

Vzdálenost B	5 cm
---------------------	------

- Postavte vozidlo před stěnu ve vzdálenosti **A** a zapněte potkávací světlo.

Předepsaná hodnota

Vzdálenost A	5 m
---------------------	-----

- Nyní se na motocykl posadí řidič, případně i se spolujezdcem a zavazadlem.
- Zkontrolujte nastavení světlometu.

Rozmezí světla a tmy musí u motocyklu připraveného pro jízdu s řidičem, případně i se spolujezdcem a zavazadlem ležet přímo na dolní značce.

- » Pokud rozmezí světla a tmy nesouhlasí s předepsanou hodnotou:
 - Nastavte dosah světlometu. (☞ str. 164)

16.12 Nastavení dosahu světlometu

Přípravná práce

- Zkontrolujte nastavení světlometu. (☞ str. 163)
- Demontujte masku můstku vidlice dole. (☞ str. 109)

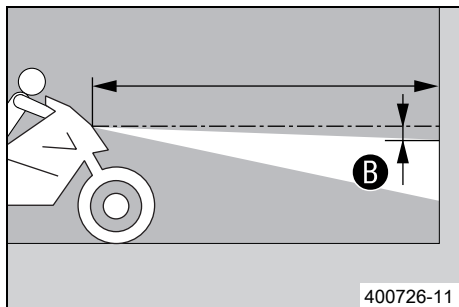
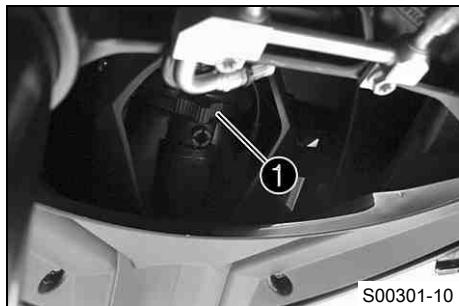
Hlavní práce

- Regulačním šroubem ❶ nastavte dosah světlometu.

i Informace

Otáčení ve směru hodinových ručiček zvyšuje dosah světla, otáčení proti směru hodinových ručiček snižuje dosah světla.

Dodatečné naložení bude možná vyžadovat opravu dosahu světla světlometu.



- Nastavte světlomet na značku ❷.

Předepsaná hodnota

Rozmezí světla a tmy musí u motocyklu připraveného pro jízdu s řidičem, případně i se spolujezdcem a zavazadlem ležet přímo na dolní značce ❷.

Následná práce

- Namontujte masku můstku vidlice dole. (☞ str. 110)

17.1 Kontrola hladiny chladicí kapaliny ve vyrovnávací nádrži



Výstraha

Nebezpečí opaření Chladicí kapalina je při provozu motocyklu velice horká a je pod tlakem.

- Neotvírejte chladič, hadice chladiče nebo jiné součásti chladicího systému při motoru zahřátém na provozní teplotu. Nechte motor a chladicí systém vychladnout. Při opaření ihned podržte postižená místa pod vlažnou vodou.



Výstraha

Nebezpečí otravy Chladicí kapalina je jedovatá a poškozuje zdraví.

- Zabraňte kontaktu chladicí kapaliny s pokožkou, očima a oblečením. Při zasažení očí ihned vypláchněte vodou a vyhledejte lékaře. Zasažená místa na pokožce ihned očistěte vodou a mýdlem. V případě polknutí chladicí kapaliny ihned vyhledejte lékaře. Oděv potřísněný chladicí kapalinou si vyměňte. Udržujte chladicí kapalinu mimo dosah dětí.

Podmínka

Motor je studený.

Chladič je zcela naplněný.

- Postavte motocykl na vodorovné ploše.
- Zkontrolujte hladinu chladicí kapaliny ve vyrovnávací nádrži ❶.

Hladina chladicí kapaliny musí být mezi **MIN** a **MAX**.

- » Pokud ve vyrovnávací nádrži není žádná chladicí kapalina:
 - Zkontrolujte těsnění chladicího systému. 🛠



Informace

Neprovozujte motocykl!

- Naplňte/odvzdušněte chladicí systém. 🛠
- » Pokud hladina chladicí kapaliny ve vyrovnávací nádrži nesouhlasí s předepsanou hodnotou, ale nádrž ještě není prázdná:



- Upravte hladinu chladicí kapaliny ve vyrovnávací nádrži. (☛ str. 166)

17.2 Úprava hladiny chladicí kapaliny ve vyrovnávací nádrži



Výstraha

Nebezpečí opaření Chladicí kapalina je při provozu motocyklu velice horká a je pod tlakem.

- Neotvírejte chladič, hadice chladiče nebo jiné součásti chladicího systému při motoru zahřátém na provozní teplotu. Nechte motor a chladicí systém vychladnout. Při opaření ihned podržte postižená místa pod vlažnou vodou.



Výstraha

Nebezpečí otravy Chladicí kapalina je jedovatá a poškozuje zdraví.

- Zabraňte kontaktu chladicí kapaliny s pokožkou, očima a oblečením. Při zasažení očí ihned vypláchněte vodou a vyhledejte lékaře. Zasažená místa na pokožce ihned očistěte vodou a mýdlem. V případě polknutí chladicí kapaliny ihned vyhledejte lékaře. Oděv potřísněný chladicí kapalinou si vyměňte. Udržujte chladicí kapalinu mimo dosah dětí.



Informace

Pro doplnění chladicí kapaliny se musí demontovat jen pravá boční kapota.

Podmínka

Motor je studený.

Chladič je zcela naplněný.

Přípravná práce

- Demontujte boční kapotu vpředu. (☛ str. 110)
- Postavte motocykl na vodorovnou plochu.



Hlavní práce

- Sejměte uzávěr ❶ vyrovnávací nádrže.



- Nalijte chladicí kapalinu až ke značce **MAX**.

Alternativa 1

Chladicí kapalina (☛ str. 202)

Alternativa 2

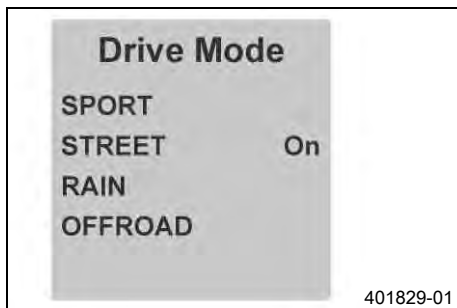
Chladicí kapalina (směs připravená k použití) (☛ str. 203)

- Nasadte uzávěr vyrovnávací nádrže.

Následná práce

- Namontujte boční kapotu vpředu. (☛ str. 111)

18.1 "Drive Mode"



Možné stavy

- Sport – homologovaný výkon s velmi přímou reakcí, kontrola trakce toleruje vyšší prokluz zadního kola
- Street – homologovaný výkon s vyrovnanou reakcí, kontrola trakce toleruje normální prokluz zadního kola
- RAIN – omezený homologovaný výkon pro lepší jízdní chování, kontrola trakce toleruje normální prokluz zadního kola
- Offroad – omezený homologovaný výkon pro lepší jízdní chování, kontrola trakce toleruje vysoký prokluz zadního kola

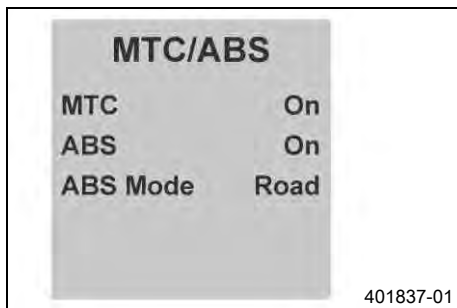
V menu "Drive Mode" lze volit různá nastavení vozidla. K dispozici jsou režimy "SPORT", "STREET", "RAIN" a "OFFROAD".

Posledně zvolený jízdní režim je zobrazen na segmentovém displeji vpravo.

Informace

Volba jízdního režimu nemá žádný vliv na ABS.

18.2 MTC / Kontrola trakce motocyklu



Kontrola trakce **MTC** je integrovaná v jednotce ABS. Je zabudovaná pod sedačkou. U předního a zadního kola je vždy jeden snímač otáček kola.

Kontrola trakce zabráňuje protáčení zadního kola. V závislosti na nastavení kontroly trakce může být rovněž žádoucí malý prokluz zadního kola. Příklad: Offroad.

Informace


Při vypnutí kontroly trakce se při velkém zrychlení nebo na povrchu s malou přilnavostí může zadní kolo protáčet - nebezpečí pádu.


Po zapnutí zapalování je kontrola trakce vždy aktivovaná.

Kontrola trakce se řídí v menu "**Drive Mode**" (☛ str. 168) na sdruženém přístroji na palubní desce. V menu "**MTC/ABS**" lze kontrolu trakce vypnout.



Informace

Pokud kontrola trakce reguluje, bliká kontrolka TC .

Pokud je kontrola trakce vypnutá, svítí kontrolka TC .

19.1 Kontrola hladiny motorového oleje

i Informace

Spotřeba oleje je závislá na způsobu jízdy a jízdních podmínkách.

Podmínka

Motor je zahřátý na provozní teplotu.

Přípravná práce

- Postavte motocykl kolmo na vodorovnou plochu.

Hlavní práce

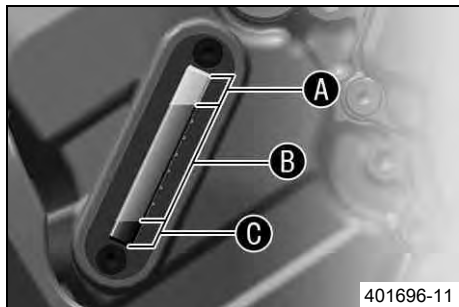
- Průzorem motorového oleje zkontrolujte hladinu motorového oleje.

i Informace

Po zastavení motoru nejprve minutu počkejte a teprve potom zkontrolujte hladinu.

Hladina motorového oleje by měla být v horní oblasti **B** průzoru motorového oleje.

- » Pokud je hladina motorového oleje v průzoru motorového oleje v oblasti **A**:
 - Nedoplňujte motorový olej.
- » Pokud je hladina motorového oleje v průzoru motorového oleje v oblasti **B**:
 - Motorový olej lze doplnit.
- » Pokud je hladina motorového oleje v průzoru motorového oleje v oblasti **C**:
 - Doplněte motorový olej. (☛ str. 175)



19.2 Výměna motorového oleje a olejového filtru, vyčištění olejového sítka 🛠️



Výstraha

Nebezpečí opaření Motorový resp. převodový olej je při provozu motocyklu velmi horký.

- Používejte vhodný ochranný oděv a ochranné rukavice. Při opaření ihned podržte postižená místa pod vlažnou vodou.



Výstraha

Ohrožení životního prostředí Problematické látky způsobují škody na životním prostředí.

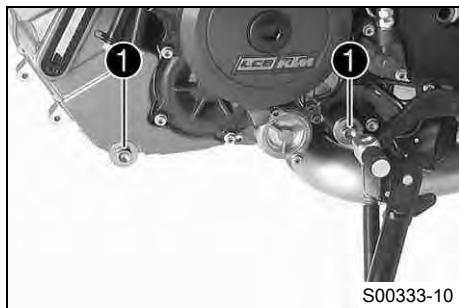
- Oleje, maziva, filtry, paliva, čisticí prostředky, brzdovou kapalinu atd. likvidujte náležitě dle platných předpisů.

Přípravná práce

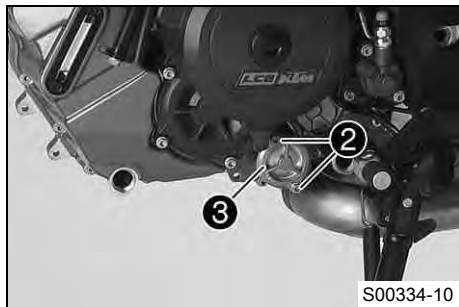
- Demontujte kryt proti podjetí. 🛠️

Hlavní práce

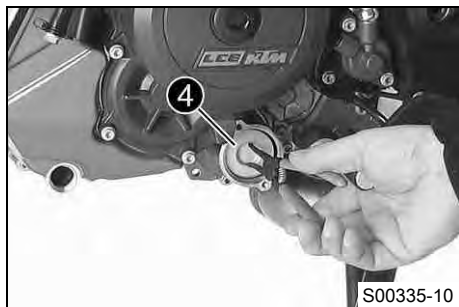
- Postavte motocykl na vodorovné ploše na postranní stojan.
- Připravte si pod motor vhodnou nádobu.
- Vyšroubujte vypouštěcí šrouby oleje ❶ s magnetem, O-kroužky a olejovým sítkem.



19 SERVISNÍ PRÁCE NA MOTORU



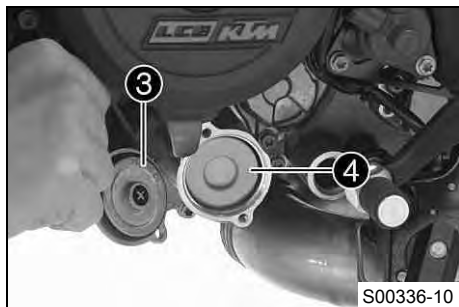
- Vyšroubujte šrouby ②. Sejměte víčko olejového filtru ③ s O-kroužkem.



- Vytáhněte olejový filtr ④ z pouzdra filtru.

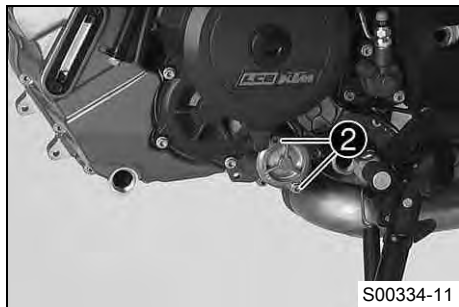
Obrácené kleště na rozpěrné pojistné kroužky (51012011000)

- Nechte zcela vytéci motorový olej.
- Důkladně vyčistěte jednotlivé části a těsnicí plochu.



- Nasad'te olejový filtr ④.
- Naolejujte O kroužek víka olejového filtru. Namontujte víko olejového filtru ③.

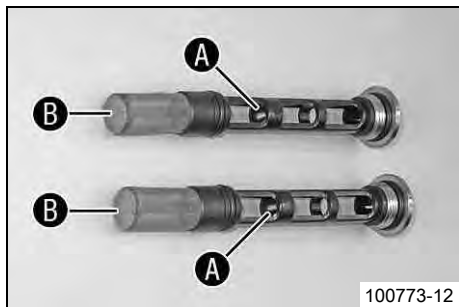
19 SERVISNÍ PRÁCE NA MOTORU



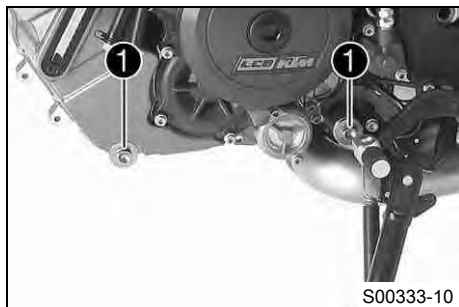
- Našroubujte šrouby ② a pevně je utáhněte.

Předepsaná hodnota

Zbývající šrouby motoru	M5	6 Nm
-------------------------	----	------



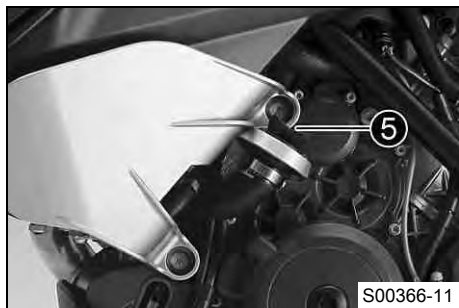
- Důkladně vyčistěte magnet ④ a olejové sítko ⑤ vypouštěcích šroubů oleje.



- Našroubujte a pevně utáhněte vypouštěcí šrouby oleje ① s magnetem, O-kroužky a olejovým sítkem.

Předepsaná hodnota

Šroub vypouštění oleje	M20x1,5	20 Nm
------------------------	---------	-------



S00366-11

- Olej je nutno naplňovat nadvakrát, po částech z celkového množství.

Motorový olej	3,60 l	Venkovní teplota: ≥ 0 °C	Motorový olej (SAE 10W/50) (☛ str. 203)
		Venkovní teplota: < 0 °C	Motorový olej (SAE 5W/40) (☛ str. 204)

- Vyšroubujte šroubový uzávěr 5 a doplňte motorový olej.

Motorový olej (1.dílčí množství) cca	3,0 l	Venkovní teplota: ≥ 0 °C	Motorový olej (SAE 10W/50) (☛ str. 203)
		Venkovní teplota: < 0 °C	Motorový olej (SAE 5W/40) (☛ str. 204)

- Našroubujte šroubový uzávěr 5.

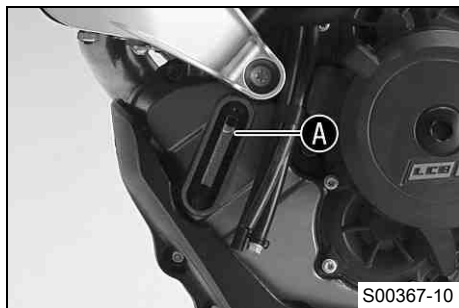


Nebezpečí

Nebezpečí otravy Výfukové plyny jsou jedovaté a mohou způsobit bezvědomí a/nebo smrt.

- Při provozu motoru se postarejte vždy o dostatečné větrání, motor nespustíte nebo nenechte běžet v uzavřeném prostoru nebo bez vhodného odsávacího zařízení.

- Nastartujte motor a zkontrolujte, zda těsní.



- Vyšroubujte šroubový uzávěr a nalijte zbývající motorový olej až k horní značce **A** v průřezu motorového oleje.
- Našroubujte šroubový uzávěr.



Nebezpečí

Nebezpečí otravy Výfukové plyny jsou jedovaté a mohou způsobit bezvědomí a/nebo smrt.

- Při provozu motoru se postarejte vždy o dostatečné větrání, motor nespustíte nebo nenechte běžet v uzavřeném prostoru nebo bez vhodného odsávacího zařízení.

- Nastartujte motor a zkontrolujte, zda těsní.

Následná práce

- Zkontrolujte hladinu motorového oleje. (☞ str. 170)
- Namontujte kryt proti podjetí. ☞

19.3 Doplnění motorového oleje



Informace

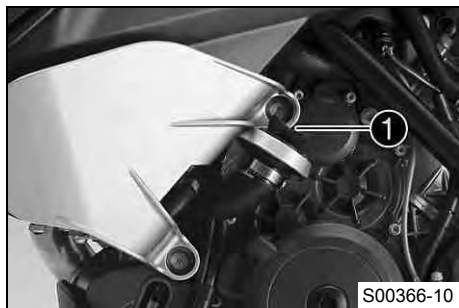
Příliš málo motorového oleje nebo méně kvalitní motorový olej vede k předčasnému opotřebení motoru. Příliš vysoká hladina motorového oleje může poškodit motor.

Podmínka

Motor je zahřátý na provozní teplotu.

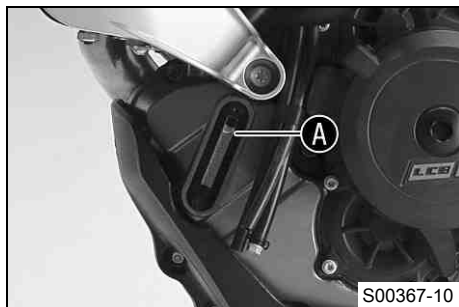
Přípravná práce

- Postavte motocykl kolmo na vodorovnou plochu.
- Zkontrolujte hladinu motorového oleje. (☞ str. 170)



Hlavní práce

- Vyšroubujte šroubový uzávěr ❶.



- Nalijte motorový olej k horní značce ❷ v průzoru motorového oleje.

Podmínka

Venkovní teplota: $\geq 0\text{ }^{\circ}\text{C}$

Motorový olej (SAE 10W/50) (☞ str. 203)

Podmínka

Venkovní teplota: $< 0\text{ }^{\circ}\text{C}$

Motorový olej (SAE 5W/40) (☞ str. 204)



Informace

Pro optimální účinnost motorového oleje se nedoporučuje mísit různé druhy motorových olejů.

KTM doporučuje případně provést výměnu motorového oleje.

- Našroubujte šroubový uzávěr.



Nebezpečí

Nebezpečí otravy Výfukové plyny jsou jedovaté a mohou způsobit bezvědomí a/nebo smrt.

- Při provozu motoru se postarejte vždy o dostatečné větrání, motor nespustíte nebo nenechte běžet v uzavřeném prostoru nebo bez vhodného odsávacího zařízení.

-
- Nastartujte motor a zkontrolujte, zda těsní.

Následná práce

- Zkontrolujte hladinu motorového oleje. (☛ str. 170)

20.1 Mytí motocyklu

Upozornění

Materiální škody Poškození nebo zničení součástí vysokotlakým čističem.

- Při mytí vozidla vysokotlakým čističem nemiřte proudem vody přímo na elektrické součásti, konektory, bovdenová lanka, ložiska atd. Mezi tryskou vysokotlakého čističe a součástí udržujte minimální vzdálenost 60 cm. Příliš vysoký tlak může způsobit poruchy resp. mít za následek zničení součástí.



Výstraha

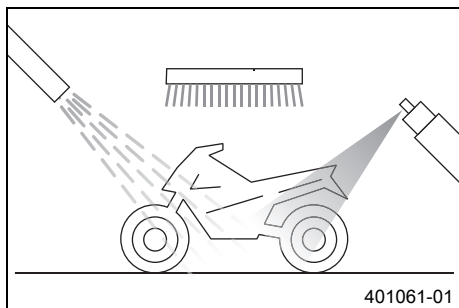
Ohrožení životního prostředí Problematické látky způsobují škody na životním prostředí.

- Oleje, maziva, filtry, paliva, čisticí prostředky, brzdovou kapalinu atd. likvidujte náležitě dle platných předpisů.



Informace

Myjte motocykl pravidelně, zůstane tak dlouhou dobu zachována jeho hodnota i optický vzhled. Během mytí nevystavujte motocykl přímému slunci.



- Zavřete výfukový systém, aby se zabránilo vniknutí vody.
- Nejprve odstraňte hrubou nečistotu slabým proudem vody.
- Silně znečištěná místa postříkejte běžným čisticím prostředkem na motorová vozidla a poté ještě vyčistěte štětcem.

Čistič motocyklů (☛ str. 206)

Informace

Použijte teplou vodu, do které jste přidali běžný čisticí prostředek na motocykly, a měkkou houbu.

Čisticí prostředek na motocykly nikdy nenanášejte na suché vozidlo, vždy ho nejprve opláchněte vodou.

Pokud bylo vozidlo provozováno při posypu vozovky solí, je nutno jej umýt studenou vodou. Teplá voda by působení soli zesílila.

-
- Po důkladném opláchnutí jemným proudem vody by měl motocykl dobře vyschnout.
 - Sejměte uzávěr výfukového systému.

Výstraha

Nebezpečí úrazu Snížený brzdný účinek v důsledku mokré nebo špinavé brzdové soustavy.

- Znečištěnou nebo mokrou brzdovou soustavu opatrně vyčistěte resp. vysušte.

-
- Po mytí se kousek projeděte, až dosáhne motor provozní teploty.

Informace

Díky teplu se odpaří voda i z nepřístupných míst v motoru a brzdové soustavě.

-
- Odsuňte z armatury řídítek ochranné kryty, aby se i odsud mohla odpařit zateklá voda.
 - Po vychladnutí motocyklu namažte všechna kluzná místa a ložiska.
 - Vyčistěte řetěz. (☛ str. 100)
 - Lesklé kovové součásti (s výjimkou brzdových kotoučů a výfukového systému) ošetřete prostředkem na ochranu proti korozi.

Čisticí a konzervační prostředky na kov a pryž (☛ str. 206)

- Lakované části ošetřete jemným prostředkem na ošetření laku.

Leštěnka na lak s vysokým leskem (☛ str. 207)

- Plastové díly a díly s práškovým nástřikem ošetřete jemným čistícím a ošetřujícím prostředkem.

Čistič a leštěnka na lesklé a matné laky, kovové a plastové povrchy (☛ str. 206)

- Naolejujte zámek zapalování/řízení, zámek palivové nádrže a sedačky.

Univerzální olejový sprej (☛ str. 208)

20.2 Kontrola a ošetření pro zimní provoz

i Informace

Pokud se motocykl používá i v zimě, je třeba počítat s posypem solí na silnicích. Proto se musí provést ochranná opatření proti agresivní posypové soli.

Pokud bylo vozidlo provozováno na posypové soli, je nutné jej po jízdě umýt studenou vodou. Teplá voda by působení soli zesílila.

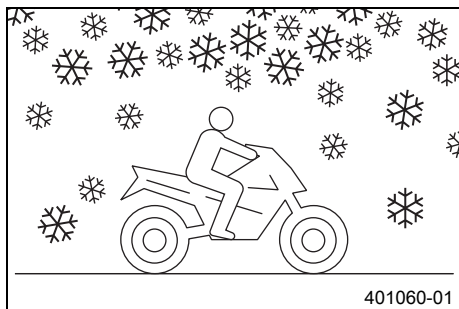
- Umyjte motocykl. (☛ str. 178)
- Vyčistěte brzdy.

i Informace

Po **KAŽDÉ** jízdě na posolených silnicích se vychladlé a namontované brzdové čelisti a brzdová obložení musí důkladně umýt studenou vodou a poté se musí nechat dobře vyschnout.

Po jízdách na posolených silnicích je nutno motocykl důkladně umýt studenou vodou a dobře vysušit.

- Motor, kyvné rameno a všechny ostatní holé nebo pozinkované součásti (kromě brzdových kotoučů) ošetřete ochranným prostředkem proti korozi na bázi vosku.





Informace

Na brzdové kotouče se nesmí dostat žádný prostředek na ochranu proti korozi. Silně by se tím snížil brzdový účinek.

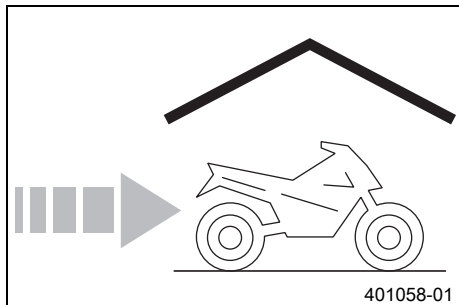
- Vyčistěte řetěz. (☞ str. 100)

21.1 Uložení

i Informace

Chcete-li motocykl na delší dobu odstavit, měli byste provést nebo nechat provést následující opatření.

Před uložením zkontrolujte funkčnost a stav opotřebení všech částí motocyklu. Pokud jsou potřeba servisní práce, opravy nebo úpravy, měly by být provedeny v době odstavení (menší vytížení servisů). Tím se můžete vyhnout dlouhým čekacím dobám v servisech na začátku sezóny.



- Při posledním tankování před odstavením motocyklu přidejte do paliva aditivum.

Aditivum paliva (☞ str. 206)

- Umyjte motocykl. (☞ str. 178)
- Vyměňte motorový olej a olejový filtr, vyčistěte olejové sítko. 🛠️ (☞ str. 171)
- Zkontrolujte hladinu chladicí kapaliny ve vyrovnávací nádrži. (☞ str. 165)
- Zkontrolujte tlak vzduchu v pneumatikách. (☞ str. 143)
- Demontujte baterii. 🛠️ (☞ str. 146)

Předepsaná hodnota

Skladovací teplota baterie bez přímého působení slunečních paprsků	0... 35 °C
--	------------

- Nabijte baterii. 🛠️ (☞ str. 149)
- Vozidlo by se mělo odstavit na suchém místě bez velkých změn teplot.

(Doplňkové vybavení: Střední stojan)

- Postavte vozidlo na střední stojan. (☞ str. 96)
- Motocykl přikryjte prodyšnou plachtou nebo dekou.

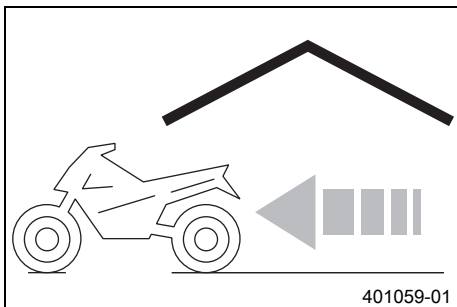


Informace

V žádném případě byste neměli používat neprodyšné materiály, protože potom nemůže odcházet vlhkost a dochází ke korozi.

Je velmi špatné nechat odstavenému motocyklu běžet na krátkou dobu motor. Protože se přitom motor dostatečně nezahřeje, kondenzuje vodní pára vzniklá při spalovacím procesu a způsobuje korozi ventilů a výfuku.

21.2 Uvedení do provozu po uložení



(Doplňkové vybavení: Střední stojan)

- Sejměte vozidlo ze středního stojanu. (☞ str. 96)
- Nabijte baterii. ☞ (☞ str. 149)
- Namontujte baterii. ☞ (☞ str. 148)



Informace

Pokud byla odpojena baterie, musí se nastavit čas a datum.

- Natankujte palivo. (☞ str. 85)
- Proveďte práce kontroly a ošetření před každým uvedením do provozu. (☞ str. 74)
- Proveďte zkušební jízdu.

Chyba	Možná příčina	Opatření
Sdružený přístroj na palubní desce na displeji nic nezobrazuje	Přepálená pojistka 1	– Vyměňte pojistky v pojistkové skříňce. (☞ str. 154)
	Hlavní pojistka přepálená	– Vyměňte hlavní pojistku. (☞ str. 152)
	Vybitá baterie	– Nabijte baterii. ☞ (☞ str. 149) – Zkontrolujte klidový proud. ☞
	Zámek zapalování/řízení vadný	– Zkontrolujte zámek zapalování/řízení. ☞
Motor se při stisknutí tlačítka E-startéru netočí	Nouzový vypínač je vypnutý	– Nouzový vypínač stiskněte do polohy ON ○.
	Chyba obsluhy	– Proveďte pracovní postup startování. (☞ str. 75)
	Vybitá baterie	– Nabijte baterii. ☞ (☞ str. 149) – Zkontrolujte klidový proud. ☞
	Bezpečnostní systém startování vadný	– Přečtěte z paměti chyb pomocí diagnostického nástroje KTM. ☞
	Řídicí přístroj EWS není aktivován	– Aktivujte řídicí přístroj EWS. ☞
	Chybná funkce komunikace sběrnice CAN	– Přečtěte z paměti chyb pomocí diagnostického nástroje KTM. ☞
	Chyba v řídicí jednotce EFI.	– Přečtěte z paměti chyb pomocí diagnostického nástroje KTM. ☞
	Chyba v řídicí jednotce MCU.	– Přečtěte z paměti chyb pomocí diagnostického nástroje KTM. ☞
Motor se protáčí jen tehdy, je-li zatažená páčka spojky	Je zařazená rychlost	– Zařaďte převodovku na volnoběh N .
	Bezpečnostní systém startování vadný	– Přečtěte z paměti chyb pomocí diagnostického nástroje KTM. ☞
Motor se protáčí, i když je zařazená rychlost	Bezpečnostní systém startování vadný	– Přečtěte z paměti chyb pomocí diagnostického nástroje KTM. ☞
Motor se točí, ale nenaskočí	Spojka palivové hadice není spojena	– Spojte spojku palivové hadice.

Chyba	Možná příčina	Opatření
Motor se točí, ale nenaskočí	Chyba v systému vstřikování paliva	– Přečtěte z paměti chyb pomocí diagnostického nástroje KTM. 🛠️
	Kvalita paliva je nedostačující	– Natankujte vhodné palivo.
Motor se během jízdy vypne	Nedostatek paliva	– Natankujte palivo. (🔧 str. 85)
	Chyba v systému vstřikování paliva	– Přečtěte z paměti chyb pomocí diagnostického nástroje KTM. 🛠️
Výstražná kontrolka motoru svítí resp. bliká	Chyba v systému vstřikování paliva	– Přečtěte z paměti chyb pomocí diagnostického nástroje KTM. 🛠️
Kontrolka ABS svítí	Přepálená pojistka ABS	– Vyměňte pojistky v pojistkové skřínce. (🔧 str. 154)
	Otáčky předního a zadního kola se podstatně liší	– Zastavte, vypněte zapalování, znovu nastartujte.
	Chybná funkce v ABS	– Přečtěte z paměti chyb pomocí diagnostického nástroje KTM. 🛠️
Vysoká spotřeba oleje	Příliš vysoká hladina motorového oleje	– Zkontrolujte hladinu motorového oleje. (🔧 str. 170)
	Příliš tekutý motorový olej (viskozita)	– Vyměňte motorový olej a olejový filtr, vyčistěte olejové sítko. 🛠️ (🔧 str. 171)
Vybitá baterie	K zásuvce/ACC1 je připojený nějaký elektrický spotřebič.	– Odpojte elektrický spotřebič od zásuvky/ACC1. – Nabijte baterii. 🛠️ (🔧 str. 149)
	Zapnutá jsou varovná světla	– Vypněte varovná světla. – Nabijte baterii. 🛠️ (🔧 str. 149)
	Baterie se alternátorem nenabíjí	– Zkontrolujte dobíjecí napětí. 🛠️
	Zapalování při odstavení vozidla není vypnuté	– Nabijte baterii. 🛠️ (🔧 str. 149)

23.1 Motor

Konstrukční typ	2válcový 4taktní Ottův motor, uspořádání V 75°, chlazený kapalinou
Zdvihový objem	1 195 cm ³
Zdvih	69 mm
Otvor	105 mm
Komprese	12,5:1
Otáčky volnoběhu	1 300... 1 500 ot/min
Řízení	DOHC, 4 ventily na válec, pohon přes řetěz
Ventil - průměr dířku ventilu	
vstup	42 mm
výstup	34 mm
Vůle ventilu	
výstup při: 20 °C	0,25... 0,30 mm
vstup při: 20 °C	0,10... 0,15 mm
Ložisko klikového hřídele	Kluzné ložisko
Ojničného ložisko	Kluzné ložisko
Píst	Kovaný lehký kov
Pístní kroužek	1 kroužek s obdélníkovým průřezem, 1 minutový kroužek s nose, 1 sběrný kroužek oleje
Mazání motoru	Mazání se suchou klikovou skříní se 3 rotorovými čerpadly
Primární převod	40:76
Spojka	Spojka antihopping v olejové lázni / ovládaná hydraulicky
Převodovka	6rychlostní převodová skřín s ozuby

Převod převodovky	
1. převodový stupeň	12:35
2. převodový stupeň	15:32
3. převodový stupeň	18:30
4. převodový stupeň	20:27
5. převodový stupeň	24:27
6. převodový stupeň	27:26
Zpracování směsi	Elektronicky řízené vstřikování paliva
Zapalovací systém	Bezkontaktně řízená plně elektronická zapalovací soustava s digitálním nastavením zapalování
Alternátor	12 V, 450 W
Zapalovací svíčka	
vnitřní zapalovací svíčka	NGK LKAR9BI9
vnější zapalovací svíčka	NGK LMAR7A-9
Vzdálenost elektrod zapalovací svíčka	0,8... 0,9 mm
Chlazení	Chlazení kapalinou, permanentní cirkulace chladicí kapaliny pomocí vodního čerpadla
Pomůcka při startování	E-startér

23.2 Utahovací momenty u motoru

Šroub přídržného plechu víčka ventilu vzadu	EJOT Altracs M6x10	10 Nm	–
Přichytka hadice sací příruby	M4	1,5 Nm	–
Šroub přídržného plechu ložiskové pánve	M5	6 Nm	Loctite® 243™

Šroub průzoru motorového oleje	M5	4 Nm	–
Šroub senzoru indikace rychlostního stupně	M5	6 Nm	Loctite® 243™
Šroub u pojistky ložiska	M5	6 Nm	Loctite® 243™
Šroub vysílače impulzů	M5	6 Nm	Loctite® 243™
Zbývající šrouby motoru	M5	6 Nm	–
Matice hlavy válce	M6	9 Nm	–
Odvzdušňovací šroub víčka vodního čerpadla	M6	10 Nm	–
Přípojka podtlaku	M6	2,5 Nm	Loctite® 243™
Šroub aretace řazení	M6	10 Nm	Loctite® 243™
Šroub aretovací páčky	M6	10 Nm	Loctite® 243™
Šroub držáku volnoběžky	M6	10 Nm	Loctite® 243™
Šroub kapoty motoru	M6x60	10 Nm	–
Šroub kapoty motoru	M6x80	10 Nm	–
Šroub kapoty motoru	M6x90	10 Nm	–
Šroub kola vodního čerpadla	M6	10 Nm	Loctite® 243™
Šroub kroužku volnoběžky	M6 – 10.9	15 Nm	Loctite® 648™
Šroub motoru startéru	M6	10 Nm	–
Šroub můstku ložiska rozvodového hřídele	M6 – 10.9	10 Nm	–
Šroub přípojky chladicí kapaliny na hlavě válce	M6	10 Nm	–
Šroub pružiny spojky	M6	12 Nm	–
Šroub řadicí páky	M6	18 Nm	Loctite® 243™

Šroub statoru	M6	10 Nm	Loctite® 243™
Šroub tlumicího plechu	M6	10 Nm	Loctite® 243™
Šroub víka olejové pumpy	M6	10 Nm	Loctite® 243™
Šroub víka spojky	M6	10 Nm	–
Šroub víka ventilu	M6	10 Nm	–
Šroub víka vodního čerpadla	M6	10 Nm	–
Šroubový uzávěr přípojky podtlaku	M6	5 Nm	Loctite® 243™
Závrtný šroub šachty řetězu	M6	8 Nm	–
Zbývající šrouby motoru	M6	10 Nm	–
Olejová tryska	M6x0,75	4 Nm	Loctite® 243™
Tryska 100	M6x0,75	4 Nm	Loctite® 243™
Šroub kapoty motoru	M8	18 Nm	–
Šroub konzoly motoru	M8	20 Nm	Loctite® 243™
Šroub lišty napínáku rozvodového řetězu	M8	15 Nm	Loctite® 243™
Šroub můstku ložiska rozvodového hřídele	M8 – 10.9	1. stupeň 10 Nm 2. stupeň 18 Nm	–
Šroub vodící lišty rozvodového řetězu	M8	15 Nm	Loctite® 243™
Šroubový uzávěr upevnění klikového hřídele	M8	15 Nm	–
Závrtný šroub příruby výfuku	M8	10 Nm	–
Spínač tlaku oleje	M10x1	10 Nm	–

Šroub odjištění napínáku rozvodného řetězu	M10x1	10 Nm	–
Šroub ojnicního ložiska	M10x1	1. stupeň 25 Nm 2. stupeň 30 Nm 3. stupeň 90°	–
Šroubový uzávěr mazání spojky	M10x1	12 Nm	–
Šroubový uzávěr osy vlečné páky	M10x1	15 Nm	–
Zapalovací svíčka	M10x1	15 Nm	–
Šroub hlavy válce	M11x1,5	Posloupnost utahování: přes kříž 1. stupeň 15 Nm 2. stupeň 30 Nm 3. stupeň 90° 4. stupeň 90°	Naolejován motorovým olejem
Šroub rotoru	M12x1,5	90 Nm	–
Teplotní čidlo chladicí kapaliny	M12x1,5	12 Nm	–
Zapalovací svíčka	M12x1,5	15 Nm	–
Matice řetězového pastorku	M20x1,5	100 Nm	Loctite® 243™
Šroub vypouštění oleje	M20x1,5	20 Nm	–
Matice unášече spojky	M22x1,5	130 Nm	Loctite® 243™

Šroub ve víku generátoru	M24x1,5	8 Nm	–
Šroubový uzávěr napínačku rozvodného řetězu	M24x1,5	25 Nm	–
Matice primárního kola	M33LHx1,5	130 Nm	Loctite® 243™

23.3 Plnicí množství

23.3.1 Motorový olej

Motorový olej	3,60 l	Venkovní teplota: $\geq 0\text{ }^{\circ}\text{C}$	Motorový olej (SAE 10W/50) (☛ str. 203)
		Venkovní teplota: $< 0\text{ }^{\circ}\text{C}$	Motorový olej (SAE 5W/40) (☛ str. 204)

23.3.2 Chladicí kapalina

Chladicí kapalina	2,40 l	Chladicí kapalina (☛ str. 202)
		Chladicí kapalina (směs připravená k použití) (☛ str. 203)

23.3.3 Palivo

Rezerva paliva cca		3,5 l
Objem palivové nádrže celkem cca	23 l	Bezolovnatý benzín super (ROZ 95) (☛ str. 202)

23.4 Podvozek

Rám	Mřížkový trubkový rám z chrom-molybdenových ocelových trubek, nastříkaný
-----	--

23.4.1 Doplnkové vybavení: s EDS

Vidlice	WP Suspension 4860 MXTA SPLIT
Pružná vzpěra	WP Suspension 4614 WAD EDS

23.4.2 Doplnkové vybavení: bez EDS

Vidlice	WP Suspension 4357 ROTA SPLIT
Pružná vzpěra	WP Suspension 4618 Emulsion

Dráha propružení	
vpředu	190 mm
vzadu	190 mm
Brzdová soustava	
vpředu	Dvojitá kotoučová brzda s radiálně zašroubovaným čtyřpístovým třmenem, plovoucí uložení brzdových kotoučů
vzadu	Jednokotoučová brzda s dvoupístovým třmenem, plovoucí uložení brzdového kotouče
Brzdové kotouče - průměr	
vpředu	320 mm
vzadu	267 mm
Brzdové kotouče - meze opotřebení	

vpředu	4 mm
vzadu	4,5 mm
Tlak vzduchu v pneumatikách pro jízdu pouze s řidičem / se spolujezdcem / plné užité zatížení	
vpředu: studená pneumatika	2,4 bar
vzadu: studená pneumatika	2,9 bar
Sekundární převod	17:42
Řetěz	5/8 x 5/16" X-kroužek
Úhel hlavy řízení	64°
Rozvor kol	1 560 mm
Výška sedu nezatížená	860/875 mm
Světlá výška nezatížená	220 mm
Hmotnost bez paliva cca	212 kg
Nejvyšší přípustné zatížení nápravy vpředu	159 kg
Nejvyšší přípustné zatížení nápravy vzadu	281 kg
Nejvyšší přípustná celková hmotnost	440 kg

23.5 Elektrická soustava

23.5.1 Doplňkové vybavení: bez EDS

Baterie	YTZ14S	Napětí baterie: 12 V Jmenovitá kapacita: 11,2 Ah bezúdržbová
Pojistka	58011109110	10 A
Pojistka	58011109125	25 A
Pojistka	58011109130	30 A

Pojistka	58011109140	40 A
----------	-------------	------

23.5.2 Doplnkové vybavení: s EDS

Baterie	YTZ14S	Napětí baterie: 12 V Jmenovitá kapacita: 11,2 Ah bezúdržbová
Pojistka	58011109110	10 A
Pojistka	58011109115	15 A
Pojistka	58011109125	25 A
Pojistka	58011109130	30 A
Pojistka	58011109140	40 A

Potkávací světlo	H11 / patice PGJ19-2	12 V 55 W
Dálkové světlo	H11 / patice PGJ19-2	12 V 55 W
Obrysově světlo	LED	
Osvětlení přístrojů a kontrolky	LED	
Blinkr	LED	
Zadní světlo	LED	
Brzdové světlo	LED	
Osvětlení poznávací značky	LED	

23.6 Pneumatiky

Pneumatika vpředu	Pneumatika vzadu
120/70 ZR 19 M/C 60W TL Continental ContiTrailATTACK 2 K	170/60 ZR 17 M/C 72W TL Continental ContiTrailATTACK 2 K
Další informace naleznete v oddílu servis na: http://www.ktm.com	

23.7 Vidlice

23.7.1 Doplnkové vybavení: s EDS

Výrobní číslo vidlice	14.18.9M.24
Vidlice	WP Suspension 4860 MXTA SPLIT
Délka pružiny s předpětím	393 mm
Tuhost pružiny	
střední (standard)	6,0 N/mm
Délka vidlice	885 mm
Délka vzduchové komůrky	70±20 mm
Vidlicový olej na jednu vidlici	675 ml
Vidlicový olej (SAE 4) (48601166S1) (☛ str. 204)	

23.7.2 Doplnkové vybavení: bez EDS

Výrobní číslo vidlice	14.18.8M.24
Vidlice	WP Suspension 4357 ROTA SPLIT
Tlumení při stlačování tlumiče	
Komfort	17 kliknutí

Standard	12 kliknutí	
Sport	7 kliknutí	
Plné užité zátížení	7 kliknutí	
Tlumení při roztahování tlumiče		
Komfort	17 kliknutí	
Standard	12 kliknutí	
Sport	7 kliknutí	
Plné užité zátížení	7 kliknutí	
Délka pružiny s předpětím	393 mm	
Tuhost pružiny		
střední (standard)	6,0 N/mm	
Délka vidlice	885 mm	
Délka vzduchové komůrky	70±20 mm	
Vidlicový olej na jednu vidlici	675 ml	Vidlicový olej (SAE 4) (48601166S1) (☛ str. 204)

23.8 Pružná vzpěra

23.8.1 Doplnkové vybavení: s EDS

Výrobní číslo pružné vzpěry	11.18.9M.24
Pružná vzpěra	WP Suspension 4614 WAD EDS
Tuhost pružiny	
střední (standard)	160 N/mm
Délka pružiny	205 mm
Statické prověšení	25 mm

Prověšení při jízdě	55 mm
Montážní délka	403 mm
Tlumičový olej (☛ str. 204)	SAE 2,5

23.8.2 Doplnkové vybavení: bez EDS

Výrobní číslo pružné vzpěry	01.18.7M.24
Pružná vzpěra	WP Suspension 4618 Emulsion
Tlumení při roztahování tlumiče	
Komfort	17 kliknutí
Standard	12 kliknutí
Sport	7 kliknutí
Plné užiténé zatížení	7 kliknutí
Předpětí pružiny	
Komfort	4 otáčky
Standard	4 otáčky
Sport	4 otáčky
Plné užiténé zatížení	12 otáčky
Předpětí pružiny	
Komfort	10 mm
Standard	10 mm
Sport	10 mm
Plné užiténé zatížení	14 mm
Tuhost pružiny	
střední (standard)	170 N/mm

Délka pružiny	205 mm
Statické prověšení	25 mm
Prověšení při jízdě	55 mm
Montážní délka	402 mm
Tlumičový olej (☛ str. 204)	SAE 2,5

23.9 Utahovací momenty u podvozku

Matice snímače tlaku pneumatik		12 Nm	–
Šroub kombinovaného spínače vlevo	M4	2 Nm	–
Šroub vypínače bočního stojanu	M4	2 Nm	–
Matice k paprskům do kol	M5	5 Nm	–
Ostatní šrouby na podvozku	M5	5 Nm	–
Šroub čidla hladiny paliva	M5	3 Nm	–
Šroub dílu obložení	M5x12	3,5 Nm	–
Šroub držáku brzdového vedení na kyvném rameni	M5	5 Nm	–
Šroub kabelového kanálu	M5	5 Nm	–
Šroub kabelového vedení snímače otáček kola vzadu	M5	3 Nm	–
Šroub kombinovaného spínače vpravo	M5	3,5 Nm	–
Šroub krytu proti větru	M5	3,5 Nm	–
Šroub ochranného plechu na tlumicí koncovce výfuku	M5	4 Nm	–
Šroub protiskluzového krytu řetězu	M5	5 Nm	–

Šroub stupačky nožní brzdy	M5	6 Nm	Loctite® 243™
Šroub uzávěru nádrže	M5	5 Nm	–
Matice upevnění jednotky ABS	M6	8 Nm	–
Ostatní šrouby na podvozku	M6	10 Nm	–
Přišroubování kostry k rámu	M6	6 Nm	–
Šroub armatury spojky	M6	5 Nm	–
Šroub dílu obložení	M6	6 Nm	–
Šroub držáku brzdového vedení na můstku vidlice dole	M6	8 Nm	Loctite® 243™
Šroub držáku výfukové trubky	M6	12 Nm	Loctite® 243™
Šroub kabelového kanálu	M6	5 Nm	–
Šroub magnetického držáku na bočním stojanu	M6	6 Nm	Loctite® 243™
Šroub ochrany proti podjetí	M6	10 Nm	–
Šroub palivové nádrže	M6	10 Nm	–
Šroub palivového čerpadla	M6	6 Nm	–
Šroub palivového kohoutu	M6	6 Nm	–
Šroub pólu baterie	M6	4,5 Nm	–
Šroub přídržného plechu chladiče	M6	7 Nm	–
Šroub regulátoru napětí	M6	6 Nm	–
Šroub snímače otáček kola vpředu	M6	10 Nm	–
Šroub snímače otáček kola vzadu	M6	10 Nm	–
Šroub spodní části zádě	M6	6 Nm	–
Šroub u brzdového kotouče přední	M6	14 Nm	Loctite® 243™

Šroub u brzdového kotouče zadní	M6	14 Nm	Loctite® 243™
Šroub válce nožní brzdy	M6	10 Nm	Loctite® 243™
Šroub vedení řetězu	M6	5 Nm	Loctite® 243™
Zbývající matice podvozku	M6	10 Nm	–
Ostatní šrouby na podvozku	M8	25 Nm	–
Šroub háčku na kufr	M8	20 Nm	–
Šroub koncovky vidlice	M8	15 Nm	–
Šroub můstku vidlice dole	M8	12 Nm	–
Šroub můstku vidlice nahoře	M8	15 Nm	–
Šroub nosníku stupačky vpředu	M8	25 Nm	Loctite® 243™
Šroub nosníku stupačky vzadu	M8	25 Nm	Loctite® 243™
Šroub objímky tlumiče řízení	M8	12 Nm	–
Šroub objímky výfuku	M8	12 Nm	–
Šroub pedálu nožní brzdy	M8	25 Nm	Loctite® 243™
Šroub u svorky řídítek	M8	20 Nm	–
Šroub zámku zapalování (přímý šroub)	M8	25 Nm	Loctite® 243™
Zbývající matice podvozku	M8	25 Nm	–
Nosný šroub motoru	M10	45 Nm	–
Ostatní šrouby na podvozku	M10	45 Nm	–
Šroub bočního stojanu	M10	35 Nm	Loctite® 243™
Šroub konzole bočního stojanu	M10	45 Nm	Loctite® 243™
Šroub přední brzdové čelisti	M10	45 Nm	Loctite® 243™
Šroub u úchyty řídítek	M10	40 Nm	Loctite® 243™
Zbývající matice podvozku	M10	45 Nm	–

Dutý šroub brzdového vedení	M10x1	25 Nm	–
Šroub ramene rámu	M10x1,25	45 Nm	Loctite® 243™
Lambda sonda	M12x1,25	25 Nm	–
Šroub u pružné vzpěry dole	M14x1,5	80 Nm	závit namazaný tukem
Šroub u pružné vzpěry nahoře	M14x1,5	80 Nm	závit namazaný tukem
Matice zásuvky	M18x1	4 Nm	–
Matice čepu kyvného ramene	M19x1,5	130 Nm	závit namazaný tukem
Šroub hlavy řízení nahoře	M22x1,5	40 Nm	–
Matice výsuvného čepu kola vzadu	M25x1,5	90 Nm	závit namazaný tukem
Šroub výsuvného čepu kola vpředu	M25x1,5	45 Nm	–
Matice hlavy řízení nahoře	M28x1,0	12 Nm	–

Bezolovnatý benzín super (ROZ 95)

podle

- DIN EN 228 (ROZ 95)

Předepsaná hodnota

- Používejte jen bezolovnaté palivo Super, které splňuje uvedenou normu nebo je stejně hodnotné.
- Podíl až 10 % etanolu (palivo E10) je přitom nezávadný.



Informace

Nepoužívejte **žádné** palivo z metanolu (např. M15, M85, M100) nebo s podílem etanolu více než 10 % (např. E15, E25, E85, E100).

Brzdová kapalina DOT 4 / DOT 5.1

podle

- DOT

Předepsaná hodnota

- Používejte pouze takovou brzdovou kapalinu, která odpovídá stanovené normě (viz údaje na obalu), a která má odpovídající vlastnosti. KTM doporučuje výrobky **Castrol** a **Motorex®**.

dodavatel

Castrol

- **RESPONSE BRAKE FLUID SUPER DOT 4**

Motorex®

- **Brake Fluid DOT 5.1**

Chladicí kapalina

Předepsaná hodnota

- Používejte pouze vhodnou chladicí kapalinu (i v zemích s vysokými teplotami). U prostředků s nižší mrazuvzdorností může dojít ke korozi nebo tvorbě pěny. KTM doporučuje výrobky **Motorex®**.

Poměr směsi

Ochrana před zamrznutím: -25... -45 °C	50 % prostředek na ochranu proti korozi a mrazu 50 % destilovaná voda
--	--

Chladicí kapalina (směs připravená k použití)

Ochrana před zamrznutím	-40 °C
-------------------------	--------

dodavatel

Motorex®

- COOLANT G48

Hydraulický olej (15)

podle

- ISO VG (15)

Předepsaná hodnota

- Používejte pouze takový hydraulický olej, který odpovídá stanovené normě (viz údaje na obalu), a která má odpovídající vlastnosti. KTM doporučuje výrobky **Motorex®**.

dodavatel

Motorex®

- Hydraulic Fluid 75

Motorový olej (SAE 10W/50)

podle

- JASO T903 MA (☛ str. 209)
- SAE (☛ str. 209) (SAE 10W/50)

Předepsaná hodnota

- Používejte pouze takový motorový olej, který odpovídá stanoveným normám (viz údaje na obalu), a který má odpovídající vlastnosti. KTM doporučuje výrobky **Motorex®**.

Plně syntetický motorový olej

dodavatel

Motorex®

- Power Synt 4T

Motorový olej (SAE 5W/40)

podle

- JASO T903 MA (☛ str. 209)
- SAE (☛ str. 209) (SAE 5W/40)

Předepsaná hodnota

- Používejte pouze takový motorový olej, který odpovídá stanoveným normám (viz údaje na obalu), a který má odpovídající vlastnosti. KTM doporučuje výrobky **Motorex®**.

plně syntetický motorový olej

dodavatel

Motorex®

- Power Synt 4T

Tlumičový olej (SAE 2,5) (50180342S1)

podle

- SAE (☛ str. 209) (SAE 2,5)

Předepsaná hodnota

- Používejte pouze oleje, které odpovídají stanoveným normám (viz údaje na obalu), a které mají odpovídající vlastnosti.

Vidlicový olej (SAE 4) (48601166S1)

podle

- SAE (☛ str. 209) (SAE 4)

24 PROVOZNÍ LÁTKY

Předepsaná hodnota

- Používejte pouze oleje, které odpovídají stanoveným normám (viz údaje na obalu), a které mají odpovídající vlastnosti.

Aditivum paliva

Předepsaná hodnota

- KTM doporučuje výrobky **Motorex®**.

dodavatel

Motorex®

- Fuel Stabilizer

Čistič a leštěnka na lesklé a matné laky, kovové a plastové povrchy

Předepsaná hodnota

- KTM doporučuje výrobky **Motorex®**.

dodavatel

Motorex®

- Clean & Polish

Čistič motocyklů

Předepsaná hodnota

- KTM doporučuje výrobky **Motorex®**.

dodavatel

Motorex®

- Moto Clean 900

Čisticí a konzervační prostředky na kov a pryž

Předepsaná hodnota

- KTM doporučuje výrobky **Motorex®**.

dodavatel

Motorex®

- Protect & Shine

Leštěnka na lak s vysokým leskem

Předepsaná hodnota

- KTM doporučuje výrobky **Motorex®**.

dodavatel

Motorex®

- **Moto Polish**

Mazivo s dlouhodobým účinkem

Předepsaná hodnota

- KTM doporučuje výrobky **Motorex®**.

dodavatel

Motorex®

- **Bike Grease 2000**

Prostředek na čištění řetězu

Předepsaná hodnota

- KTM doporučuje výrobky **Motorex®**.

dodavatel

Motorex®

- **Chain Clean**

Sprej na řetěz Onroad

Předepsaná hodnota

- KTM doporučuje výrobky **Motorex®**.

dodavatel

Motorex®

- **Chainlube Road**

Univerzální olejový sprej

Předepsaná hodnota

- KTM doporučuje výrobky **Motorex®**.

dodavatel

Motorex®

- Joker 440 Synthetic

JASO T903 MA

Různé technické vývojové směry si vyžádaly vlastní specifikaci pro 4taktní motocykly - normu JASO T903 MA. Dříve se pro 4taktní motocykly používaly motorové oleje určené pro osobní automobily, protože neexistovala žádná vlastní specifikace pro motocykly. Jestliže se u motorů osobních automobilů požadují dlouhé servisní intervaly, je u motocyklových motorů v popředí zájmu vysoký výkon motoru při vysokých otáčkách. U většiny motocyklových motorů se stejným olejem maže i převodovka a spojka. Norma JASO MA se zabývá těmito zvláštními požadavky.

SAE

Viskozitní třídy SAE byly stanoveny společností Society of Automotive Engineers a slouží rozdělení olejů podle jejich viskozity. Viskozita popisuje pouze jednu vlastnost oleje a nijak nevypovídá o kvalitě oleje.

A	
ABS	122
Anti-lock Brake-System	122

B	
Baterie	
demontáž	146
montáž	148
nabíjení	149

Bezpečný provoz	11
------------------------	----

Boční kapota vpředu	
demontáž	110
montáž	111

Boční stojan	39
---------------------	----

Brzdění	80
----------------	----

Brzdová kapalina	
brzdy předního kola - doplnění	125
brzdy zadního kola - doplnění	129

Brzdová obložení	
kontrola brzdy předního kola	127
kontrola brzdy zadního kola	130

Brzdová soustava	122-131
-------------------------	---------

Brzdové kotouče	
kontrola	123

Brzdy	80
--------------	----

Č	
Číslo klíčku	21
Číslo motoru	21
Číslo podvozku	20

D	
Definice použití	9
Držadla	36

G	
Gumy tlumiče náboje zadního kola	
kontrola	140

H	
Hladina brzdové kapaliny	
kontrola brzdy předního kola	124
kontrola brzdy zadního kola	128

Hladina chladicí kapaliny	
kontrola ve vyrovnávací nádrži	165
úprava ve vyrovnávací nádrži	166

Hladina motorového oleje	
kontrola	170

Hlavní pojistka	
výměna	152

I	
Imobilizér	30

J

Jízda	76
rozjezd	76

K

Kombinovaný spínač	25
přehled	25

Kontrola trakce motocyklu	168
---------------------------------	-----

Kryt nádrže

demontáž	118
montáž	119

Kryt proti větru

demontáž	121
montáž	121
nastavení	61

M

Maska mústku vidlice dole

demontáž	109
montáž	110

Maska světlometu se světlometem

demontáž	157
montáž	159

Maticový displej

menu	45
------------	----

Motocykl

mytí	178
------------	-----

Motor

záběh	71
-------------	----

Motorový olej

doplnění	175
výměna	171

MTC	168
-----------	-----

N

Náhradní díly	14
---------------------	----

Napnutí paprsků

kontrola	144
----------------	-----

Napnutí řetězu

kontrola	101
nastavení	102

Nastavení podvozku	90-95
--------------------------	-------

Nastavení světlometů

kontrola	163
----------------	-----

Návod k obsluze	13
-----------------------	----

Nosná deska pro zavazadla	37
---------------------------------	----

Nouzový vypínač	28
-----------------------	----

Nožní brzda	66
-------------------	----

nastavení základní polohy	66
---------------------------------	----

O

Obrázky	15
---------------	----

Ochranný oděv	12
---------------------	----

REJSTŘÍK

212

Odkládací přihrádka

otevření	34
zavření	34

Olejové sítko

čištění	171
---------	-----

Olejový filtr

výměna	171
--------	-----

Otočná rukojeť plynu

P

Páčka ruční brzdy

nastavení základní polohy	63
---------------------------	----

Páčka spojky

nastavení	63
-----------	----

Palivové kohouty

Palubní nářadí

Parkování

Plnicí množství

chladičí kapalina	191
motorový olej	174, 191
paliva	86, 191

Pohled na vozidlo

zepředu zleva	16
zezadu zprava	18

Pojistky

výměna v pojistkové skřínce	154
-----------------------------	-----

Poloha řídítek

nastavení	60
-----------	----

Pomocné prostředky

Potkávací světlo

výměna	160
--------	-----

Použití k určenému účelu

Pravidla při práci

Přední blatník

demontáž	117
montáž	117

Přední kolo

demontáž	132
montáž	133

Přepínač blinkrů

Přepínač světel

Přeprava

Příslušenství

Provozní látky

Pružná vzpěra

nastavení předpětí pružiny	94
nastavení tlumení při roztahování tlumiče	93

Ř

Řadící páka

kontrola základní polohy	68
nastavení základní polohy	68

Řazení

Řetěz

čištění	100
kontrola	104
kontrola znečištění	99

Řetězové kolo

kontrola	104
----------	-----

Řetězový pastorek

kontrola	104
----------	-----

S

Sdružený přístroj na palubní desce 40-58

"ABS"	49
aktivace a test	40
"Clock/Date"	56
"Damping"	90
"Damping" menu	50
"Distance"	54
"Drive Mode"	51, 168
"DRL"	57
"Favorites"	45
"Fuel Cons"	57
"General Info"	46
hlášení na maticovém displeji	43
indikátor řazení	44
kontrolky	42
"Language"	54
"Load"	90
"Load" menu	50

maticový displej	41
Menu "Heat Grip"	49
"MTC"	49
přehled	40
přehled menu	52
"Pressure"	56
segmentový displej	41
"Set Favorites"	47
"Settings"	48
"Shift Light"	58
"Temp"	55
"TPMS"	47
"Trip 1"	45
"Trip 2"	46
"Volume"	55
"Warnings"	48

Sedačka řidiče

demontáž	98
montáž	99

Sedačka spolujezdce

demontáž	97
montáž	98

Sedadlo řidiče

nastavení	59
-----------	----

Servis 14

Servisní plán 87-89

Spínač varovných světel 26

Spínače

na řídítkách vlevo	25
na řídítkách vpravo	28

Spojka

kontrola/doplnění hladiny kapaliny	107
------------------------------------	-----

Spojler masky

demontáž	113
montáž	115

Startování

	75
--	----

Stav pneumatik

kontrola	141
----------	-----

Střední stojan

	39
--	----

Stupačky

nastavení	64
-----------	----

Stupačky řidiče

	64
--	----

Stupačky spolujezdce

	37
--	----

Světlomet

nastavení dosahu světla	164
obrysově světlo	146
světlo pro denní svícení	146

T

Tankování

paliva	85
--------	----

Technické údaje

elektrická soustava	193
---------------------	-----

motor	186-201
plnicí množství	191
pneumatiky	195
podvozek	192
pružná vzpěra	196
utahovací momenty u motoru	187
utahovací momenty u podvozku	198
vidlice	195

Tlačítko E-startéru

29

Tlačítko houkačky

28

Tlak vzduchu v pneumatikách

kontrola	143
----------	-----

Typový štítek

20

U

Uložení

182

Uvedení do provozu

kontrola a ošetření před každým uvedením do provozu	74
po uložení	183
pokyny pro první uvedení do provozu	70

Uzávěr palivové nádrže

otevření	31
zavření	32

V

Varovná světla

26

Vidlice

91

nastavení stupně roztahování	92
------------------------------	----

nastavení tlumení při stlačování	91
Vozidlo	
naložení	72
postavení na střední stojan	96
sejmutí ze středního stojanu	96
Vúle ložiska hlavy řízení	
kontrola	108
Vyhledávání závad	184-185
Výrobní číslo pružné vzpěry	22
Výrobní číslo vidlice	22
Z	
Zadní kolo	
demontáž	136
montáž	138
Zákaznický servis	15
Zámek řízení	29
Zámek sedačky	35
Zámek zapalování	29
Záruka	14
Zastavení	82
Zásuvka pro elektrické příslušenství	30
Zavazadla	72
Zimní provoz	
kontrola a ošetření	180

Ž	
Žárovka dálkového světla	
výměna	161
Životní prostředí	12



3211955cs

01/2013



KTM-Sportmotorcycle AG
5230 Mattighofen/Rakousko
<http://www.ktm.com>



Foto: Mitterbauer/KTM