

350 SX-F EU
350 SX-F USA
350 XC-F USA

Výr.č. 3211859cs



KTM

Rádi bychom Vám poblahopřáli v Vašem rozhodnutí pro motocykl KTM. Nyní jste majitelem moderního, sportovního motocyklu, který Vám určitě přinese plno radosti, pokud o něj budete příslušně pečovat a udržovat jej.

Přejeme Vám mnoho radosti při jízdě!

Níže prosím uveďte sériová čísla vašeho vozidla.

Číslo podvozku (☛ str. 11)	Razítko obchodníka
Číslo motoru (☛ str. 11)	

K datu tisku opovídal návod k obsluze nejnovějšímu stavu této konstrukční řady. Nelze však vyloučit drobné odchylky, které vzniknou v důsledku dalšího konstrukčního vývoje.

Všechny údaje zde obsažené jsou nezávazné. KTM-Sportmotorcycle AG si vyhrazuje zejména právo bez předchozího oznámení a bez udání důvodů změnit technické údaje, ceny, barvy, typy, materiál, služby a servisní služby, konstrukce, vybavení a ostatní, resp. je bez náhrad vyškrtnout, přizpůsobit místním podmínkám stejně jako zastavit výrobu určitého modelu bez předchozího oznámení. KTM neručí za možnosti dodávky, odlišnosti ve vyobrazeních a popisech, ani za tiskové chyby a omyly. Zobrazené modely obsahují zčásti zvláštní vybavení, které nepatří k rozsahu sériové dodávky.

© 2012 KTM-Sportmotorcycle AG, Mattighofen Rakousko

Všechna práva vyhrazena

Dotisk i dílčích výtahů, jakož i rozmnožování jakéhokoliv druhu jen s písemným svolením autora.





ISO 9001(12 100 6061)

Ve smyslu mezinárodní normy řízení kvality ISO 9001 používá KTM procesy zajištění kvality, které vedou k nejvyšší možné kvalitě výrobku.

Vystavil: TÜV Management Service





KTM-Sportmotorcycle AG
5230 Mattighofen, Rakousko

1	ZOBRAZOVACÍ PROSTŘEDKY	4	8	NÁVOD K JÍZDĚ	21
1.1	Použité symboly	4	8.1	Práce kontroly a údržby před každým uvedením do provozu	21
1.2	Použité formátování	4	8.2	Startování	21
2	BEZPEČNOSTNÍ UPOZORNĚNÍ	5	8.3	Rozjezd	22
2.1	Definice použití - určené použití	5	8.4	Řazení, jízda	22
2.2	Bezpečnostní pokyny	5	8.5	Brzdění	22
2.3	Stupně nebezpečí a symboly	5	8.6	Zastavení, parkování	23
2.4	Výstraha před manipulacemi	5	8.7	Přeprava	23
2.5	Bezpečný provoz	6	8.8	Tankování paliva	23
2.6	Ochranný oděv	6	9	SERVISNÍ PLÁN	25
2.7	Pravidla při práci	6	9.1	Servisní plán	25
2.8	Životní prostředí	6	9.2	Servisní práce (jako zakázka navíc)	26
2.9	Návod k obsluze	7	10	VYLADĚNÍ PODVOZKU	27
3	DŮLEŽITÁ UPOZORNĚNÍ	8	10.1	Kontrola základního nastavení podvozku podle hmotnosti jezdce	27
3.1	Záruka, záruční plnění	8	10.2	Tlumení při stlačování tlumiče pružné vzpěry	27
3.2	Provozní látky, pomocné prostředky	8	10.3	Nastavení tlumení Low Speed při stlačování tlumiče pružné vzpěry	27
3.3	Náhradní díly, příslušenství	8	10.4	Nastavení tlumení High Speed při stlačování pružné vzpěry	28
3.4	Servis	8	10.5	Nastavení tlumení při roztahování tlumiče pružné vzpěry	29
3.5	Obrázky	8	10.6	Zjištění rozměru odlehčeného zadního kola	29
3.6	Zákaznický servis	8	10.7	Kontrola statického prověšení pružné vzpěry	30
4	POHLED NA VOZIDLO	9	10.8	Kontrola prověšení pružné vzpěry při jízdě	30
4.1	Pohled na vozidlo zepředu zleva (symbolické znázornění)	9	10.9	Nastavení předpětí pružiny na pružné vzpěře 	30
4.2	Pohled na vozidlo zezadu zprava (symbolické znázornění)	10	10.10	Nastavení prověšení při jízdě 	31
5	SÉRIOVÁ ČÍSLA	11	10.11	Kontrola základního nastavení vidlice	32
5.1	Číslo podvozku	11	10.12	Nastavení tlumení při stlačování tlumiče na vidlici	32
5.2	Identifikační štítek	11	10.13	Nastavení tlumení při roztahování tlumiče vidlice	33
5.3	Číslo motoru	11	10.14	Poloha řídítek	33
5.4	Číslo výrobku na vidlici	11	10.15	Nastavení polohy řídítek 	33
5.5	Výrobní číslo pružné vzpěry	11	11	SERVISNÍ PRÁCE NA PODVOZKU	35
6	OVLÁDACÍ PRVKY	12	11.1	Zdvihnutí motocyklu na stojan	35
6.1	Páčka spojky	12	11.2	Sejmutí motocyklu ze stojanu	35
6.2	Páčka ruční brzdy	12	11.3	Odvzdušnění vidlic	35
6.3	Otočná rukojeť plynu	12	11.4	Čištění prachových manžet na vidlici	36
6.4	Zkratovací tlačítko	12	11.5	Uvolnění krytu vidlice	36
6.5	Tlačítko E-startéru	12	11.6	Nastavení polohy krytu vidlice	36
6.6	Přehled kontrol	13	11.7	Demontáž vidlic 	37
6.7	Otevření uzávěru nádrže	13	11.8	Montáž vidlic 	37
6.8	Zavření uzávěru palivové nádrže	14	11.9	Demontáž krytu vidlice 	38
6.9	Tlačítko pro studený start	14	11.10	Montáž krytu vidlice 	38
6.10	Regulační šroub otáček volnoběhu	15	11.11	Demontáž spodního můstku vidlice 	38
6.11	Řadicí páka	15	11.12	Montáž spodního můstku vidlice 	39
6.12	Nožní brzda	16	11.13	Kontrola vůle ložiska hlavy řízení	40
6.13	Zasouvací stojan (všechny modely SX-F)	16	11.14	Nastavení vůle ložiska hlavy řízení 	41
6.14	Boční stojan (XC-F)	16	11.15	Mazání ložiska hlavy řízení 	41
7	UVEDENÍ DO PROVOZU	17	11.16	Demontáž tabulky se startovním číslem	41
7.1	Pokyny pro první uvedení do provozu	17	11.17	Montáž tabulky se startovním číslem	42
7.2	Záběh motoru	18	11.18	Demontáž předního blatníku	42
7.3	Příprava vozidla na ztížené podmínky nasazení	18	11.19	Montáž předního blatníku	42
7.4	Přípravy na jízdy v suchém písku	19	11.20	Demontáž pružné vzpěry 	43
7.5	Přípravy na jízdy v mokřím písku	19	11.21	Montáž pružné vzpěry 	43
7.6	Příprava na jízdy v mokřím a bahnitém terénu	20	11.22	Demontáž sedačky	44
7.7	Přípravy pro jízdy při vysoké teplotě a nízké rychlosti	20	11.23	Montáž sedačky	44
7.8	Přípravy pro jízdy při nízké teplotě nebo na sněhu	20	11.24	Demontáž krytu schránky vzduchového filtru	44

11.25	Montáž krytu schránky vzduchového filtru.....	45	14.3	Nabíjení baterie 🐾.....	72
11.26	Demontáž vzduchového filtru 🐾.....	45	14.4	Výměna hlavní pojistky.....	73
11.27	Montáž vzduchového filtru 🐾.....	46	15	CHLADICÍ SYSTÉM.....	74
11.28	Vyčištění vzduchového filtru a skříně vzduchového filtru 🐾.....	46	15.1	Chladicí systém.....	74
11.29	Zajištění krytu schránky vzduchového filtru 🐾.....	47	15.2	Kontrola mrazuvzdornosti a hladiny chladicí kapaliny.....	74
11.30	Utěsnění schránky na vzduchový filtr 🐾.....	47	15.3	Kontrola hladiny chladicí kapaliny.....	74
11.31	Demontáž tlumicí koncovky výfuku.....	47	15.4	Vypuštění chladicí kapaliny 🐾.....	75
11.32	Montáž tlumicí koncovky výfuku.....	47	15.5	Doplnění chladicí kapaliny 🐾.....	76
11.33	Výměna výplně v tlumicí koncovce výfuku 🐾.....	48	16	VYLADĚNÍ MOTORU.....	77
11.34	Demontáž palivové nádrže 🐾.....	48	16.1	Kontrola vůle plynového bovdeny.....	77
11.35	Montáž palivové nádrže 🐾.....	49	16.2	Nastavení vůle plynového bovdeny 🐾.....	77
11.36	Kontrola znečištění řetězu.....	50	16.3	Nastavení otáček volnoběhu 🐾.....	78
11.37	Čištění řetězu.....	51	16.4	Kontrola základní polohy řadicí páky.....	78
11.38	Kontrola napnutí řetězu.....	51	16.5	Nastavení základní polohy řadicí páky 🐾.....	78
11.39	Nastavení napnutí řetězu.....	52	17	SERVISNÍ PRÁCE NA MOTORU.....	79
11.40	Kontrola řetězu, řetězového kola, řetězového pastorku a vedení řetězu.....	52	17.1	Výměna palivového sítka 🐾.....	79
11.41	Nastavení vedení řetězu 🐾.....	54	17.2	Kontrola hladiny motorového oleje.....	79
11.42	Kontrola rámu 🐾.....	54	17.3	Výměna motorového oleje a olejového filtru, vyčištění olejového sítka 🐾.....	80
11.43	Kontrola kyvného ramena 🐾.....	55	17.4	Doplnění motorového oleje.....	81
11.44	Kontrola uložení plynového bovdeny.....	55	18	MYTÍ, OŠETŘOVÁNÍ.....	83
11.45	Kontrola gumové rukojeti.....	55	18.1	Mytí motocyklu.....	83
11.46	Dodatečné zajištění gumové rukojeti.....	56	19	ULOŽENÍ.....	84
11.47	Nastavení základní polohy páčky spojky.....	56	19.1	Uložení.....	84
11.48	Kontrola/úprava hladiny kapaliny hydraulické spojky.....	56	19.2	Uvedení do provozu po uložení.....	84
11.49	Výměna kapaliny hydraulické spojky 🐾.....	56	20	VYHLEDÁVÁNÍ ZÁVAD.....	85
12	BRZDOVÁ SOUSTAVA.....	58	21	BLIKAJÍCÍ KÓD.....	87
12.1	Kontrola mrtvého chodu páčky ruční brzdy.....	58	22	TECHNICKÉ ÚDAJE.....	88
12.2	Nastavení základní polohy páčky ruční brzdy.....	58	22.1	Motor.....	88
12.3	Kontrola brzdových kotoučů.....	58	22.2	Utahovací momenty u motoru.....	89
12.4	Kontrola hladiny brzdové kapaliny brzdy předního kola.....	59	22.3	Plnicí množství.....	90
12.5	Doplnění brzdové kapaliny brzdy předního kola 🐾.....	59	22.3.1	Motorový olej.....	90
12.6	Kontrola brzdového obložení brzdy předního kola.....	60	22.3.2	Chladicí kapalina.....	90
12.7	Výměna brzdových obložení brzdy předního kola 🐾.....	60	22.3.3	Palivo.....	90
12.8	Kontrola mrtvého chodu nožní brzdy.....	62	22.4	Podvozek.....	90
12.9	Nastavení základní polohy pedálu nožní brzdy 🐾.....	62	22.5	Elektrická soustava.....	91
12.10	Kontrola hladiny brzdové kapaliny u brzdy zadního kola.....	63	22.6	Pneumatiky.....	91
12.11	Doplnění brzdové kapaliny u brzdy zadního kola 🐾.....	63	22.7	Vidlice.....	92
12.12	Kontrola brzdového obložení zadní brzdy.....	64	22.7.1	SX-F EU.....	92
12.13	Výměna brzdových obložení brzdy zadního kola 🐾.....	64	22.7.2	SX-F USA.....	92
13	KOLA, PNEUMATIKY.....	66	22.7.3	XC-F.....	92
13.1	Demontáž předního kola 🐾.....	66	22.8	Pružná vzpěra.....	93
13.2	Montáž předního kola 🐾.....	66	22.8.1	SX-F EU.....	93
13.3	Demontáž zadního kola 🐾.....	67	22.8.2	SX-F USA.....	94
13.4	Montáž zadního kola 🐾.....	68	22.8.3	XC-F.....	94
13.5	Kontrola stavu pneumatik.....	68	22.9	Utahovací momenty u podvozku.....	95
13.6	Kontrola tlaku vzduchu v pneumatikách.....	69	23	PROVOZNÍ LÁTKY.....	97
13.7	Kontrola napnutí paprsků.....	69	24	POMOCNÉ PROSTŘEDKY.....	99
14	ELEKTRICKÁ SOUSTAVA.....	71	25	NORMY.....	101
14.1	Demontáž baterie 🐾.....	71		REJSTŘÍK.....	102
14.2	Montáž baterie 🐾.....	71			

1.1 Použité symboly

Dále je vysvětleno použití určitých symbolů.

-
- | | |
|--|--|
|  | Označuje očekávanou reakci (např. pracovního postupu nebo funkce). |
|  | Označuje neočekávanou reakci (např. pracovního postupu nebo funkce). |
|  | Všechny práce, které jsou označeny tímto symbolem, vyžadují odborné znalosti a technické chápání. V zájmu vlastní bezpečnosti nechte tyto práce provést autorizovaným servisem KTM! Údržbu Vašeho motocyklu tam optimálně provedou speciálně vyškolení odborníci pomocí nezbytných speciálních nástrojů. |
|  | Označuje odkaz na stránku (na uvedené straně si můžete přečíst více informací). |
-

1.2 Použité formátování

Dále je vysvětleno použité formátování písma.

-
- | | |
|----------------------|---------------------------|
| Vlastní název | Označuje vlastní název. |
| Název® | Označuje ochranný název. |
| Značka™ | Označuje obchodní značku. |
-

2.1 Definice použití - určené použití

Sportovní motocykly KTM jsou navrženy a konstruovány tak, že vyhovují současným nárokům a obstojí v regulérní konkurenci. Motocykly odpovídají současným platným předpisům a kategoriím nejvyšších mezinárodních motocyklových sportovních svazů.

Informace

Motocykl se smí provozovat jen na uzavřených trasách, mimo veřejný silniční provoz.

2.2 Bezpečnostní pokyny

Pro bezpečné zacházení s vozidlem se musí dodržovat několik bezpečnostních pokynů. Proto si pozorně přečtete tento návod. Bezpečnostní pokyny jsou v textu opticky zvýrazněny a jsou pomocí odkazů propojeny s relevantními místy v textu.

Informace

Na vozidle jsou na dobře viditelných místech umístěny různé informační/výstražné nálepky. Žádnou informační/výstražnou nálepku neodstraňujte. Pokud by některá chyběla, nemuseli byste Vy nebo někdo jiný poznat nebezpečí a v důsledku toho by mohlo dojít ke zranění.

2.3 Stupně nebezpečí a symboly

Nebezpečí

Upozornění na nebezpečí, které má za následek jistou smrt nebo těžká zranění s trvalými následky, pokud nebudou provedena příslušná preventivní opatření.

Výstraha

Upozornění na nebezpečí, které má pravděpodobně za následek smrt nebo těžká zranění, pokud nebudou provedena příslušná preventivní opatření.

Pozor

Upozornění na nebezpečí, které může mít za následek lehká zranění, pokud nebudou provedena příslušná preventivní opatření.

Upozornění

Upozornění na nebezpečí, které má za následek značné hmotné škody nebo poškození stroje, pokud nebudou provedena příslušná preventivní opatření.

Výstraha

Upozornění na nebezpečí, které má za následek poškození životního prostředí, pokud nebudou provedena příslušná preventivní opatření.

2.4 Výstraha před manipulacemi




Provádění změn na součástech tlumení hluku je zakázáno. Následující opatření nebo vytváření určitých stavů je ze zákona zakázáno:

- 1 Odstranění jakýchkoliv zařízení nebo součástí nového vozidla sloužících k tlumení hluku nebo jejich vyřazení z provozu před prodejem nebo dodáním vozidla koncovému zákazníkovi nebo během používání vozidla k jinému účelu než je údržba, oprava nebo výměna těchto součástí, jakož i
- 2 používání vozidla po odstranění zařízení nebo součástí tohoto druhu nebo po jejich vyřazení z provozu.

Příklady protizákonné manipulace:

- 1 Odstranění nebo provrtání tlumicích koncovek výfuku, nárazových plechů, kolen nebo jiných součástí, které vedou výfukové plyny.
- 2 Odstranění nebo provrtání jakékoliv části sacího systému.
- 3 Používání v neudržovaném stavu.
- 4 Výměna jakéhokoliv mobilního dílu vozidla nebo částí výfukového systému nebo sacího systému za díly neschválené výrobcem.

2.5 Bezpečný provoz

-  **Nebezpečí**
Nebezpečí úrazu Nebezpečí při snížené schopnosti řízení.
- Neuvádějte vozidlo do provozu, pokud jste požíli alkohol, léky nebo drogy resp. nejste ve fyzicky nebo psychicky dobrém stavu.
-  **Nebezpečí**
Nebezpečí otravy Výfukové plyny jsou jedovaté a mohou způsobit bezvědomí a/nebo smrt.
- Při provozu motoru se postarejte vždy o dostatečné větrání, motor nestartujte nebo nenechte běžet v uzavřeném prostoru nebo bez vhodného odsávacího zařízení.
-  **Výstraha**
Nebezpečí popálení Některé součásti vozidla jsou při provozu vozidla velice horké.
- Nedotýkejte se horkých součástí, jako např. výfukového systému, chladiče, motoru, nárazového tlumiče nebo brzdové soustavy. Předtím než začnete s pracemi na těchto součástech, nechte je vychladnout.


Vozidlo provozujte jen v technicky bezvadném stavu, v souladu s jeho určením, s ohledem na bezpečnost a životní prostředí.

Vozidlo smí používat jen instruované osoby.

Poruchy, které by ohrozily bezpečnost, nechte ihned opravit v autorizovaném servisu KTM.

Respektujte nálepky s upozorněním/ výstražným upozorněním umístěné na vozidle.

2.6 Ochranný oděv

-  **Výstraha**
Nebezpečí poranění Chybějící nebo závadný ochranný oděv představuje zvýšené bezpečnostní riziko.
- Ochranný oděv (helmu, jezdecké boty, rukavice, kalhoty a bundu s protektory) noste při každé jízdě. Používejte vždy ochranný oděv, který je v bezvadném stavu a odpovídá zákonným požadavkům.

V zájmu Vaší bezpečnosti KTM doporučuje, abyste provozovali vozidlo pouze ve vhodném ochranném oděvu.

2.7 Pravidla při práci

Pro některé práce jsou zapotřebí speciální nástroje. Tyto nástroje nejsou součástí vozidla, ale lze je objednat podle čísel uvedených v závorkách. Příkl.: Stahovák ložisek (15112017000)

Součásti, které nelze znovu použít (např. samopojistné šrouby a matice, těsnění, těsnicí kroužky, O-kroužky, závlačky, pojistné podložky), se při montáži musí nahradit novými součástmi.

Pro některá šroubová spojení je nutné použít prostředek k zajištění šroubů (např. **Loctite®**). Při jeho použití je nutné dodržovat specifické pokyny výrobce.

Součásti, které se mají po demontáži znovu použít, je nutno vyčistit a zkontrolovat, zda nejsou poškozené resp. opotřebené.

Poškozené resp. opotřebené součásti vyměňte.

Po skončení opravy nebo servisu je nutné se ujistit o provozní bezpečnosti vozidla.

2.8 Životní prostředí

Odpovědné zacházení s Vaším motocyklem zajistí, aby k problémům nebo konfliktům nedocházelo. Pro zajištění budoucí jízdy na motocyklu se ujistěte, zda používáte motocykl legálně, chovejte se uvědoměle k životnímu prostředí a respektujte práva ostatních lidí.

Při likvidaci použitého oleje, jiných provozních a pomocných prostředků a použitých součástí dodržujte zákony a směrnice platné v příslušné zemi.

Jelikož motocykly nepodléhají směrnici EU o likvidaci vozidel k sešrotování, není pro likvidaci starých vozidel žádná zákonná úprava. Váš autorizovaný prodejce KTM Vám rád pomůže.

2.9 Návod k obsluze

Nezbytně si před první jízdou důkladně a úplně přečtěte návod k obsluze. Návod k obsluze obsahuje mnoho informací a tipů, které Vám usnadní ovládání, manipulaci a údržbu. Jen tak zjistíte, jak nejlépe vozidlo sladit se svými potřebami, a jak se můžete chránit před úrazem.

Uschovejte návod k obsluze na dobře přístupném místě, abyste do něj v případě potřeby mohli kdykoliv nahlédnout.

Pokud byste se chtěli dozvědět více o vozidle nebo se při čtení vyskytly nejasnosti, obraťte se na autorizovaného prodejce KTM. Návod k obsluze je důležitá součást vozidla, a musí být při prodeji předán novému vlastníkovi.

3.1 Záruka, záruční plnění

Práce předepsané v servisním plánu musí provádět výhradně autorizovaný odborný servis KTM a musí je potvrdit jak v servisní knížce, tak na **KTM dealer.net**, jinak zaniká jakýkoliv nárok na záruku. Při škodách a následných škodách, které byly způsobeny manipulací a/nebo přestavbami na vozidle, nemůže být poskytnuto žádné záruční plnění.

Další informace o záruce a záručním plnění a jejich vyřízení si prosím přečtete v servisní knížce.

3.2 Provozní látky, pomocné prostředky



Výstraha

Ohrožení životního prostředí Nesprávné zacházení s palivem ohrožuje životní prostředí.

- Palivo nesmí proniknout do podzemních vod, do půdy nebo do kanalizace.

Provozní látky a pomocné prostředky uvedené v návodu k obsluze (např. palivo a maziva) je nutné používat podle jejich specifikace.

3.3 Náhradní díly, příslušenství

Pro svoji vlastní bezpečnost používejte jen náhradní díly a příslušenství, které schválila a/nebo doporučila firma KTM, a nechte si je namontovat v autorizovaném odborném servisu KTM. Za jiné výrobky a následně vzniklé škody firma KTM neručí.

Některé náhradní díly a příslušenství je u příslušných popisů uvedeno v závorkách. Váš prodejce KTM Vám rád poradí.

Aktuální **KTM PowerParts** pro své vozidlo naleznete na webových stránkách KTM.

Mezinárodní webové stránky KTM: <http://www.ktm.com>

3.4 Servis

Předpokladem pro bezchybný provoz a pro předcházení předčasného opotřebení je dodržování servisu, péče a seřizování motoru a podvozku tak, jak je uvedeno v návodu k obsluze. Nesprávné nastavení podvozku může vyvolat poškození a zlomení součástí podvozku.

Použití vozidla při ztížených podmínkách, např. na písku, v mokřem nebo bahnitém terénu může vést ke značně vyššímu opotřebení součástí, jako hnacího ústrojí, brzdové soustavy nebo komponent pérování. Z tohoto důvodu by mohla být kontrola nebo výměna součástí zapotřebí ještě před dosažením dalšího servisního termínu.

Bezpodmínečně dodržujte předepsané doby záběhu a servisní intervaly. Jejich přesné dodržování výrazně přispívá k prodloužení životnosti Vašeho motocyklu.

3.5 Obrázky

Obrázky obsažené v návodu zčásti znázorňují zvláštní vybavení.

Pro lepší znázornění a vysvětlení mohou být některé díly demontované nebo nezobrazené. Pro příslušný popis není vždy nutně zapotřebí provádět demontáž. Řiďte se uvedeným popisem v textu.

3.6 Zákaznický servis

Pro dotazy k Vašemu vozidlu a k firmě KTM Vám bude rád k dispozici autorizovaný prodejce KTM.

Seznam autorizovaných prodejců KTM naleznete na webových stránkách KTM.

Mezinárodní webové stránky KTM: <http://www.ktm.com>

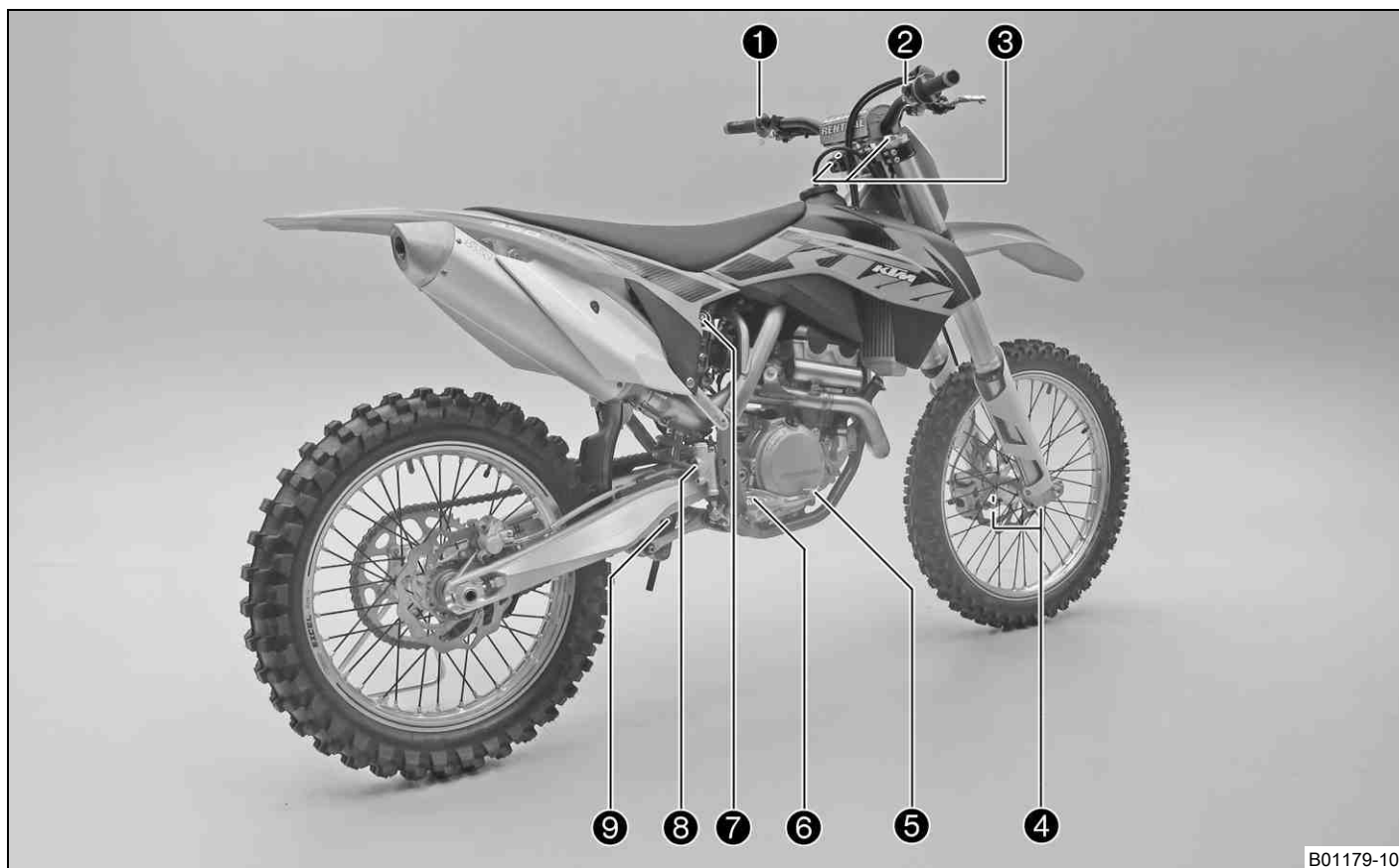
4.1 Pohled na vozidlo zepředu zleva (symbolické znázornění)



B01178-10

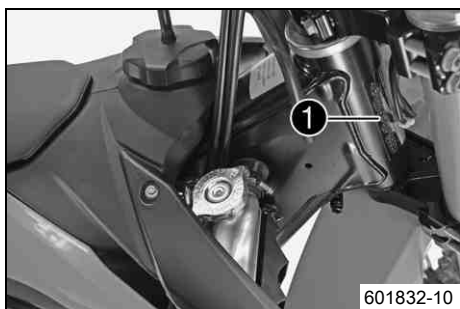
- | | |
|---|--|
| 1 | Páčka ruční brzdy (☛ str. 12) |
| 2 | Páčka spojky (☛ str. 12) |
| 3 | Uzávěr palivové nádrže |
| 4 | Zasouvací stojan (☛ str. 16) |
| 5 | Kryt schránky na vzduchový filtr |
| 6 | Číslo motoru (☛ str. 11) |
| 7 | Řadící páka (☛ str. 15) |
| 8 | Regulační šroub otáček volnoběhu (☛ str. 15) |

4.2 Pohled na vozidlo zezadu zprava (symbolické znázornění)



1	Zkratovací tlačítko (☛ str. 12)
2	Tlačítko E-startéru (☛ str. 12)
3	Vidlice - nastavení tlumiče pro stlačování
4	Vidlice - nastavení tlumiče pro roztahování
5	Nožní brzda (☛ str. 16)
6	Průzor motorového oleje
7	Pružná vzpěra - nastavení tlumiče pro stlačování
8	Průzor - brzdová kapalina vzadu
9	Pružná vzpěra - nastavení tlumiče pro roztahování

5.1 Číslo podvozku



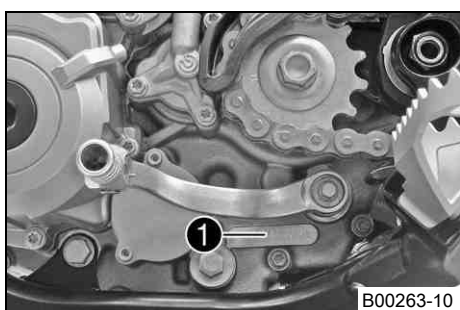
Číslo podvozku ❶ je vyraženo na hlavě řízení vpravo.

5.2 Identifikační štítek



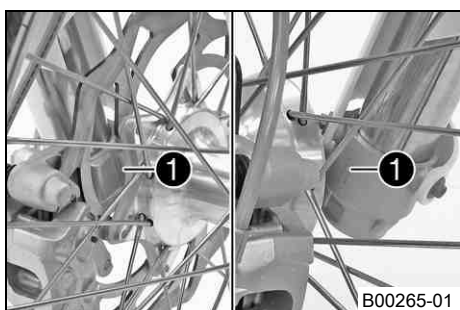
Identifikační štítek ❶ je umístěn na hlavě rámu vpředu.

5.3 Číslo motoru



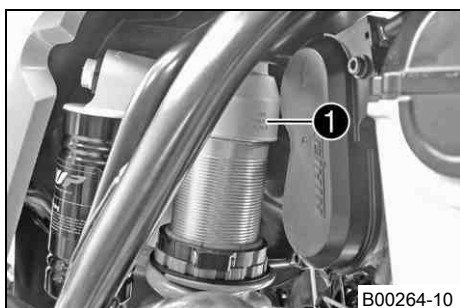
Číslo motoru ❶ je vyraženo na levé straně motoru pod pastorkem.

5.4 Číslo výrobku na vidlici



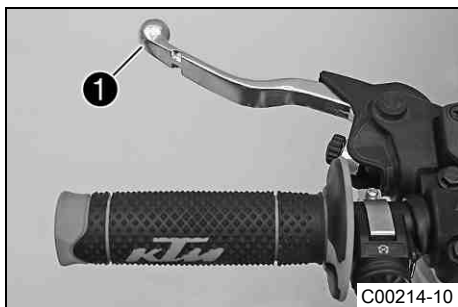
Číslo výrobku na vidlici ❶ je vyraženo na vnitřní straně koncovky vidlice.

5.5 Výrobní číslo pružné vzpěry



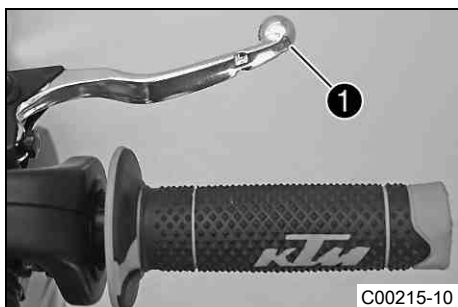
Výrobní číslo pružné vzpěry ❶ je vyraženo na horní části pružné vzpěry nad nastavovacím kroužkem směrem ke straně motoru.

6.1 Páčka spojky



Páčka spojky ❶ je umístěna na řídítkách vlevo.
Spojka je ovládaná hydraulicky a reguluje se automaticky.

6.2 Páčka ruční brzdy



Páčka ruční brzdy ❶ je umístěna na řídítkách vpravo.
Páčkou ruční brzdy se ovládá brzda předního kola.

6.3 Otočná rukojeť plynu



Otočná rukojeť plynu ❶ je umístěná na řídítkách vpravo.

6.4 Zkratovací tlačítko



Zkratovací tlačítko ❶ je umístěno na řídítkách vlevo.

Možné stavy

- Zkratovací tlačítko ☒ v základní poloze – V této poloze je zapalovací obvod uzavřený, motor lze nastartovat.
- Zkratovací tlačítko ☒ stisknuté – V této poloze je zapalovací obvod přerušovaný, běžící motor se zastaví, stojící motor nenaskočí.

6.5 Tlačítko E-startéru

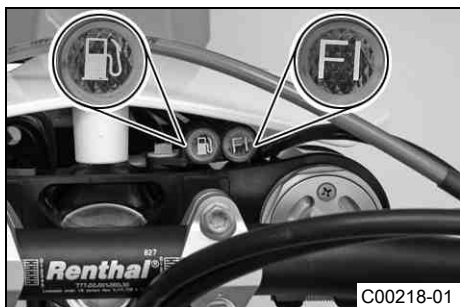


Tlačítko E-startéru ❶ je umístěno na řídítkách vpravo.

Možné stavy

- Tlačítko E-startéru ☒ v základní poloze
- Tlačítko E-startéru ☒ stisknuté – V této poloze je E-startér zapnutý.

6.6 Přehled kontrolkek



C00218-01

Možné stavy

FI	FI kontrolka (MIL) svítí/bliká oranžově – OBD (On-Board-Diagnose) rozpoznala závažnou chybu emisí nebo bezpečnosti.
-----------	--

(XC-F)

	Kontrolka hladiny paliva svítí oranžově – Hladina paliva dosáhla značky rezervy.
--	--

6.7 Otevření uzávěru nádrže

**Nebezpečí****Nebezpečí požáru** Palivo je snadno vznětlivé.

- Nedoplňujte palivo do vozidla v blízkosti otevřeného ohně resp. hořících cigaret a vždy vypněte motor. Dbejte na to, aby se palivo nerozlilo, zejména na horké součásti vozidla. Rozlité palivo ihned utřete.
- Palivo, které je v nádrži se při zahřátí rozpíná a při přeplnění může vytékat. Dodržujte údaje pro doplňování paliva.

**Výstraha****Nebezpečí otravy** Palivo je jedovaté a zdraví škodlivé.

- Dbejte na to, aby palivo nepřišlo do styku s kůží, očima nebo oděvem. Nenadýchejte se palivových výparů. Při zasažení očí ihned vypláchněte vodou a vyhledejte lékaře. Zasažená místa na pokožce ihned očistěte vodou a mýdlem. Pokud došlo k polknutí paliva, ihned vyhledejte lékaře. Oděv potřísněný palivem si vyměňte. Palivo náležitě skladujte ve vhodném kanystru a uchovávejte z dosahu dětí.

**Výstraha****Ohrožení životního prostředí** Nesprávné zacházení s palivem ohrožuje životní prostředí.

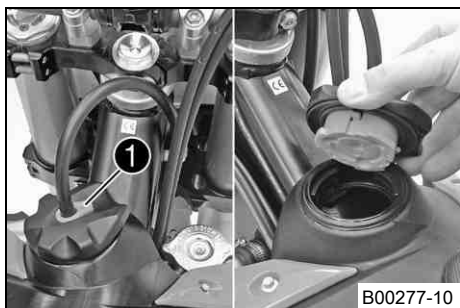
- Palivo nesmí proniknout do podzemních vod, do půdy nebo do kanalizace.



601831-10

(všechny modely SX-F)

- Otočte uzávěrem palivové nádrže ❶ proti směru hodinových ručiček a vyjměte jej nahoru.



B00277-10

(XC-F)

- Stiskněte tlačítko pro odemknutí ❶, otočte uzávěrem nádrže proti směru hodinových ručiček a vytáhněte směrem nahoru.

6.8 Zavření uzávěru palivové nádrže

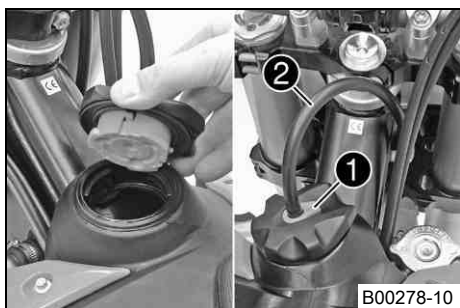


(všechny modely SX-F)

- Nasadte uzávěr palivové nádrže a otáčejte jím po směru hodinových ručiček, až je nádrž těsně uzavřena.

i Informace

Uložte hadičku pro odvětrávání palivové nádrže ❶ tak, aby se nikde nelámala.



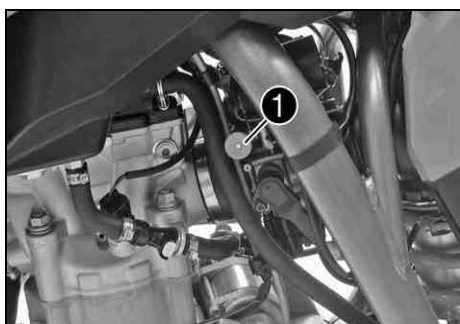
(XC-F)

- Nasadte uzávěr palivové nádrže a otáčejte po směru hodinových ručiček, dokud tlačítko pro odemknutí ❶ nezapadne.

i Informace

Uložte hadičku pro odvětrávání palivové nádrže ❷ tak, aby se nikde nelámala.

6.9 Tlačítko pro studený start

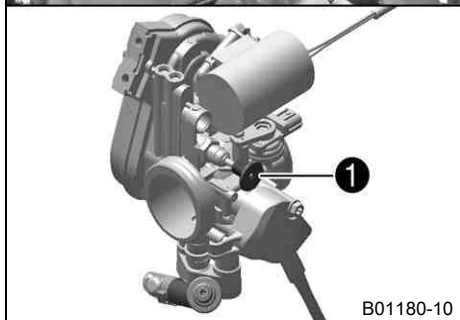


Tlačítko pro studený start ❶ je umístěno vlevo na tělese škrticí klapky.

Vstříkovací zařízení při studeném motoru a nízké venkovní teplotě prodlouží dobu vstříkování. Vyšší množství paliva může zažehnout motor jen tehdy, má-li i více vzduchu. Vzduch získá vytažením tlačítka pro studený start.

Možné stavy

- Tlačítko pro studený start aktivováno – Tlačítko pro studený start je vytaženo až na doraz.
- Tlačítko pro studený start deaktivováno – Tlačítko pro studený start je zatlačeno až na doraz.



6.10 Regulační šroub otáček volnoběhu

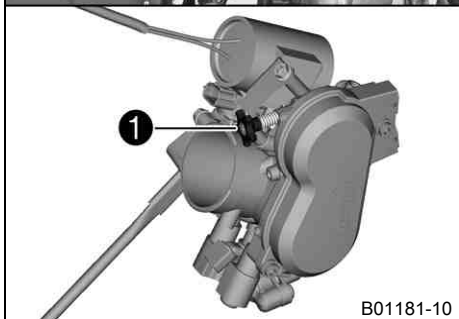


Nastavení volnoběhu na tělese škrticí klapky se silně projeví na chování při startu, stabilním volnoběhu a reakci při přidání plynu. To znamená, že motor se správně nastaveným volnoběhem lze nastartovat snadněji než motor se špatně nastaveným volnoběhem.

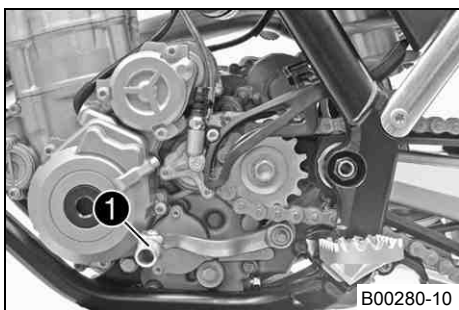
Otáčky volnoběhu se nastavují seřizovacím šroubem ❶.

Otáčením nastavovacího šroubu po směru hodinových ručiček se zvyšují otáčky volnoběhu.

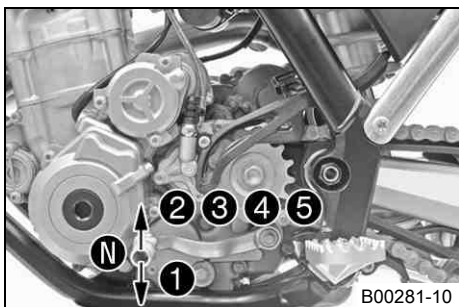
Otáčením nastavovacího šroubu proti směru hodinových ručiček se snižují otáčky volnoběhu.



6.11 Řadicí páka



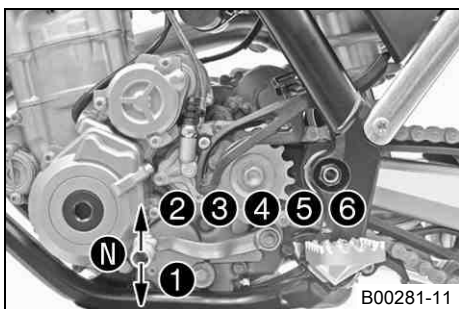
Řadicí páka ❶ je namontovaná na motoru vlevo.



(všechny modely SX-F)

Poloha jednotlivých rychlostních stupňů je patrná na vyobrazení.

Poloha neutrálu nebo volnoběhu se nachází mezi 1. a 2. stupněm.

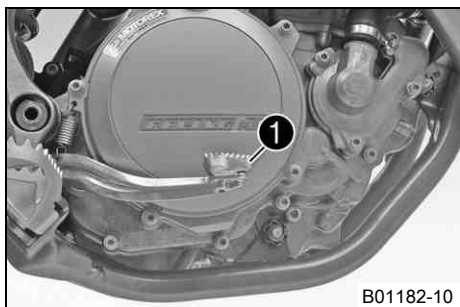


(XC-F)

Poloha jednotlivých rychlostních stupňů je patrná na vyobrazení.

Poloha neutrálu nebo volnoběhu se nachází mezi 1. a 2. stupněm.

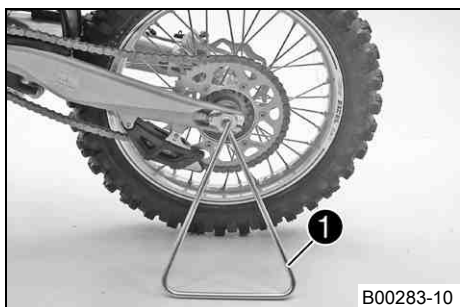
6.12 Nožní brzda



B01182-10

Nožní brzda ❶ je umístěna před pravou stupačkou. Nožní brzdou se ovládá brzda zadního kola.

6.13 Zasouvací stojan (všechny modely SX-F)



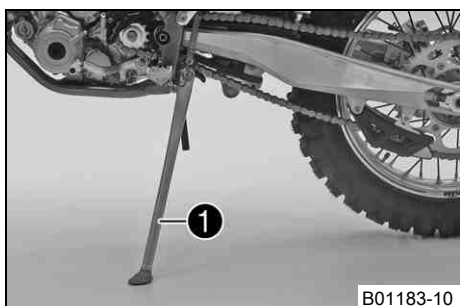
B00283-10

Uchycení zasouvacího stojanu ❶ je na levé straně výsuvného čepu kola. Zasouvací stojan slouží k odstavení motocyklu.

i Informace

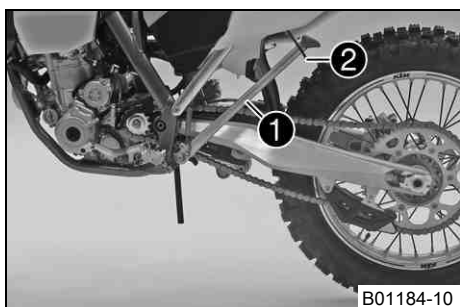
Před jízdou zasouvací stojan odstraňte.

6.14 Boční stojan (XC-F)



B01183-10

Boční stojan ❶ se nachází na levé straně vozidla.











B01184-10


Boční stojan slouží k odstavení motocyklu.

i Informace


Během jízdy musí být boční stojan ❶ sklopený nahoru a zajištěný gumovým páskem ❷.

7.1 Pokyny pro první uvedení do provozu

-  **Nebezpečí**
Nebezpečí úrazu Nebezpečí při snížené schopnosti řízení.
- Neuvádějte vozidlo do provozu, pokud jste požili alkohol, léky nebo drogy resp. nejste ve fyzicky nebo psychicky dobrém stavu.
-  **Výstraha**
Nebezpečí poranění Chybějící nebo závadný ochranný oděv představuje zvýšené bezpečnostní riziko.
- Ochranný oděv (helmu, jezdecké boty, rukavice, kalhoty a bundu s protektory) noste při každé jízdě. Používejte vždy ochranný oděv, který je v bezvadném stavu a odpovídá zákonným požadavkům.
-  **Výstraha**
Nebezpečí pádu Omezení jízdních vlastností v důsledku rozdílných profilů pneumatik na předním a zadním kole.
- Přední a zadní kolo smí být opatřeno pouze pneumatikami se stejným profilem, jinak by se vozidlo mohl stát nekontrolovatelné.
-  **Výstraha**
Nebezpečí úrazu Nebezpečná jízda při nevhodném způsobu jízdy.
- Přizpůsobte rychlost jízdy stavu vozovky a svým jízdním dovednostem.
-  **Výstraha**
Nebezpečí úrazu Nebezpečí úrazu při vození spolujezdce.
- Vaše vozidlo není určeno pro vození spolujezdce. Nevozte žádného spolujezdce.
-  **Výstraha**
Nebezpečí úrazu Selhání brzdové soustavy.
- Není-li nožní brzda uvolněná, obrušuje se soustavně brzdové obložení. Brzda zadního kola může selhat v důsledku přehřátí. Pokud nechcete brzdit, dejte nohu z pedálu brzdy.
-  **Výstraha**
Nebezpečí úrazu Nestabilní jízda.
- Nepřekračujte nejvyšší přípustnou celkovou hmotnost a zatížení náprav.
-  **Výstraha**
Nebezpečí odcizení Použití neoprávněnými osobami.
- Pokud běží motor, nenechávejte nikdy vozidlo stát bez dozoru. Zajistěte vozidlo proti zásahu nepovolané osoby.

 **Informace**
Při provozu vašeho motocyklu mějte na paměti, že jiní lidé se mohou cítit obtěžováni nadměrným hlukem.

- Ujistěte se, že práce na kontrole dodávky provedl autorizovaný servis KTM.
 - ✓ Při předání vozidla obdržíte doklad o vydání a servisní knížku.
- Před první jízdou si pozorně přečtěte celý návod na ovládání.
- Seznamte se s ovládacími prvky.
- Nastavení základní polohy páčky spojky. (☞ str. 56)
- Nastavení základní polohy páčky ruční brzdy. (☞ str. 58)
- Nastavení základní polohy pedálu nožní brzdy. ☞ (☞ str. 62)
- Nastavte základní polohu řadicí páky. ☞ (☞ str. 78)
- Než uskutečníte větší jízdu, zvykněte si na vhodném povrchu na ovládání motocyklu.

 **Informace**
Váš motocykl není schválený pro provoz na veřejných silnicích.
Při jízdě v terénu doporučujeme, abyste jezdili s další osobou na druhém vozidle, abyste si mohli vzájemně pomoci.

- Vyzkoušejte si také jednou jet co nejpomaleji a ve stoje, abyste získali více citu pro motocykl.
- Nepodnikajte žádné jízdy v terénu, které by přesahovaly vaše schopnosti a zkušenosti.

- Během jízdy držte řídítka pevně oběma rukama a nohy nechte na stupačkách.

(všechny modely SX-F)

- Neberte si s sebou žádná zavazadla.

(XC-F)

- Berete-li si s sebou zavazadla, dbejte na bezpečné upevnění co nejbližší středu vozidla a na rovnoměrné rozložení hmotnosti na přední a zadní kolo.



Informace

Motocykly reagují citlivě na změny rozložení hmotnosti.

- Je nutno dodržovat nejvyšší přípustnou celkovou hmotnost a nejvyšší přípustné zatížení náprav.

Předepsaná hodnota

Nejvyšší přípustná celková hmotnost	335 kg
Nejvyšší přípustné zatížení nápravy vpředu	145 kg
Nejvyšší přípustné zatížení nápravy vzadu	190 kg

- Záběh motoru. (☞ str. 18)

7.2 Záběh motoru

- Během fáze náběhu nepřekračujte udaný počet otáček a výkon motoru.

Předepsaná hodnota

Maximální otáčky motoru	
první provozní hodinu	7 000 ot/min
Maximální výkon motoru	
během prvních 3 provozních hodin	≤ 75 %

- Vyvarujte se jízdy na plný plyn!

7.3 Příprava vozidla na ztížené podmínky nasazení



Informace

Použití vozidla při ztížených podmínkách, např. na písku, v mokrém nebo bahnitém terénu může vést ke značně vyššímu opotřebení součástí, jako hnacího ústrojí, brzdové soustavy nebo komponent pérování. Proto může být kontrola nebo výměna součástí zapotřebí ještě před uplynutím servisního intervalu.

- Při ztížených podmínkách nasazení a pro zvýšení výkonu KTM doporučuje používat uvedený motorový olej.

Motorový olej (SAE 10W/60) (00062010035) (☞ str. 97)

- Vyčistěte vzduchový filtr a skříň vzduchového filtru. (☞ str. 46)



Informace

Vzduchový filtr kontrolujte cca každých 30 minut.

- Utěsněte schránku na vzduchový filtr. (☞ str. 47)
- Zajistěte kryt schránky vzduchového filtru. (☞ str. 47)
- Zajistěte dodatečně gumovou rukojeť. (☞ str. 56)
- Zkontrolujte elektrické konektory, zda nejsou vlhké nebo zrezivělé a zda jsou pevně utažené.
 - » Pokud se vyskytuje vlhkost, koroze nebo poškození:
 - Konektory vyčistěte a vysušte příp. vyměňte.

Ztížené podmínky nasazení jsou:

- Jízdy v suchém písku. (☞ str. 19)
- Jízdy v mokrém písku. (☞ str. 19)
- Jízdy v mokrém a bahnitém terénu. (☞ str. 20)
- Jízdy při vysoké teplotě a nízké rychlosti. (☞ str. 20)
- Jízdy při nízké teplotě nebo na sněhu. (☞ str. 20)

7.4 Přípravy na jízdy v suchém písku



B00435-01

- Na vzduchový filtr namontujte kryt proti prachu.

Kryt vzduchového filtru proti prachu (77206920000)

**Informace**

Dodržujte montážní návod **KTM PowerParts**.



B00436-01

- Na vzduchový filtr namontujte kryt proti písku.

Kryt vzduchového filtru proti písku (77206922000)

**Informace**

Dodržujte montážní návod **KTM PowerParts**.



600868-01

- Vyčistěte řetěz.

Prostředek na čištění řetězu (☛ str. 100)

- Namontujte ocelové řetězové kolo.

**Tip**

Řetěz nemažte.

- Vyčistěte lamely chladiče.

- Opatrně vyrovnejte ohnuté lamely chladiče.

7.5 Přípravy na jízdy v mokřém písku



B00437-01

- Na vzduchový filtr namontujte kryt proti vodě.

Kryt vzduchového filtru proti vodě (77206921000)

**Informace**

Dodržujte montážní návod **KTM PowerParts**.



600868-01

- Vyčistěte řetěz.

Prostředek na čištění řetězu (☛ str. 100)

- Namontujte ocelové řetězové kolo.

**Tip**

Řetěz nemažte.

- Vyčistěte lamely chladiče.

- Opatrně vyrovnejte ohnuté lamely chladiče.

7.6 Příprava na jízdy v mokřím a bahnitém terénu



B00437-01

- Na vzduchový filtr namontujte kryt proti vodě.

Kryt vzduchového filtru proti vodě (77206921000)

**Informace**

Dodržujte montážní návod **KTM PowerParts**.



600868-01

- Namontujte ocelové řetězové kolo.
- Mytí motocyklu. (☛ str. 83)
- Opatrně vyrovnejte ohnuté lamely chladiče.

7.7 Přípravy pro jízdy při vysoké teplotě a nízké rychlosti



600868-01

- Přizpůsobte sekundární převod terénu.

**Informace**

Pokud by se z důvodů příliš dlouhého sekundárního převodu musela často aktivovat spojka, rychle by se zahříval motorový olej.

- Vyčistěte řetěz.

Prostředek na čištění řetězu (☛ str. 100)

- Vyčistěte lamely chladiče.
- Opatrně vyrovnejte ohnuté lamely chladiče.
- Zkontrolujte hladinu chladicí kapaliny. (☛ str. 74)

7.8 Přípravy pro jízdy při nízké teplotě nebo na sněhu



B00437-01

- Na vzduchový filtr namontujte kryt proti vodě.

Kryt vzduchového filtru proti vodě (77206921000)

**Informace**

Dodržujte montážní návod **KTM PowerParts**.

8.1 Práce kontroly a údržby před každým uvedením do provozu

i Informace

Před každou jízdou zkontrolujte stav vozidla a jeho provozní bezpečnost. Vozidlo musí být při provozu v technicky bezvadném stavu.

- Zkontrolujte hladinu motorového oleje. (☛ str. 79)
- Zkontrolujte stav brzdové kapaliny brzdy předního kola. (☛ str. 59)
- Zkontrolujte stav brzdové kapaliny u brzdy zadního kola. (☛ str. 63)
- Zkontrolujte brzdové obložení brzdy předního kola. (☛ str. 60)
- Zkontrolujte brzdové obložení zadní brzdy. (☛ str. 64)
- Zkontrolujte funkci brzdové soustavy.
- Zkontrolujte hladinu chladicí kapaliny. (☛ str. 74)
- Zkontrolujte znečištění řetězu. (☛ str. 50)
- Zkontrolujte řetěz, řetězové kolo, řetězový pastorek a vedení řetězu. (☛ str. 52)
- Zkontrolujte napnutí řetězu. (☛ str. 51)
- Kontrolujte stav pneumatik. (☛ str. 68)
- Zkontrolujte tlak vzduchu v pneumatikách. (☛ str. 69)
- Zkontrolujte napnutí paprsků. (☛ str. 69)
- Vyčistěte prachové manžety na vidlici. (☛ str. 36)
- Odvzdušněte vidlice. (☛ str. 35)
- Zkontrolujte vzduchový filtr.
- Zkontrolujte nastavení a lehký chod všech ovládacích prvků.
- Pravidelně kontrolujte pevné utažení všech šroubů, matic a hadicových spon.
- Zkontrolujte zásobu paliva.

8.2 Startování

! Nebezpečí

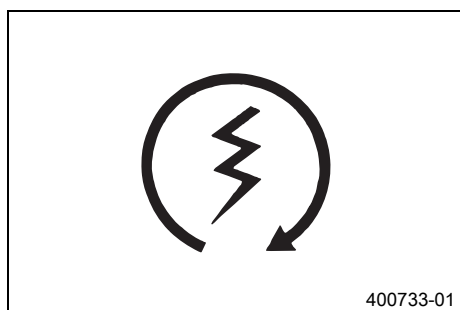
Nebezpečí otravy Výfukové plyny jsou jedovaté a mohou způsobit bezvědomí a/nebo smrt.

- Při provozu motoru se postarejte vždy o dostatečné větrání, motor nespustíte nebo nenechte běžet v uzavřeném prostoru nebo bez vhodného odsávacího zařízení.

Upozornění

Poškození motoru Vysoké otáčky při studeném motoru působí negativně na životnost motoru.

- Motor zahřívejte vždy při nízkých otáčkách.



(všechny modely SX-F)

- Odstraňte zasouvací stojan.

(XC-F)

- Sejměte motocykl ze stojanu a stojan zajistěte gumovým páskem.
- Zařaďte převodovku na neutrál.

Podmínka

Teplota okolí: < 20 °C

- Vytáhněte tlačítko pro studený start až na doraz.
- Tlačítko E-startéru ☺ stisknuté.

i Informace

Tlačítko E-startéru stiskněte maximálně 5 sekund. Do dalšího pokusu o nastartování vyčkejte minimálně 5 sekund.

Během startování se z důvodů funkční kontroly krátce rozsvítí kontrolka FI.

8.3 Rozjezd

- Stiskněte spojku, zařaďte 1. stupeň, pomalu pouštějte spojku a současně opatrně přidávejte plyn.

8.4 Řazení, jízda



Výstraha

Nebezpečí úrazu Podřazení při vysokých otáčkách vede k zablokování zadního kola.

- Při vysokých otáčkách nepodřazujte na nižší stupeň. Motor se přetočí a zadní kolo se může zablokovat.



Informace

Pokud se při jízdě vyskytnou neobvyklé zvuky, ihned zastavte, vypněte motor a kontaktujte autorizovaný servis KTM. 1. stupeň je stupeň pro rozjíždění nebo jízdu v horském terénu.

- Pokud to podmínky (stoupání, jízdní situace atd.) dovolují, můžete zařadit vyšší stupně. Uberte plyn, současně stiskněte spojku, zařaďte další stupeň, uvolněte spojku a přidejte plyn.
- Pokud jste při startování zvýšili otáčky volnoběhu, po zahřátí motoru stlačte regulační šroub otáček volnoběhu až na doraz.
- Po dosažení nejvyšší rychlosti plným vytočením otočné rukojeti plynu, plyn snižte na $\frac{3}{4}$. Rychlost se téměř nesníží, ale značně se sníží spotřeba paliva.
- Vždy přidávejte pouze tolik plynu, kolik právě motor může spotřebovat - náhlé vytočení plynu zvyšuje spotřebu.
- Pro podřazení motocykl přibrzďte a současně uberte plyn.
- Stiskněte spojku a zařaďte nižší stupeň, pomalu uvolňujte spojku a přidávejte plyn resp. ještě jednou zařaďte.
- Vypněte motor, pokud má dojít k delšímu provozu na volnoběh nebo při stání.

Předepsaná hodnota

≥ 1 min

- Předcházejte častému a delšímu obrušování spojky. Zahřívá se tím motorový olej, a tudíž i motor a chladicí systém.
- Jezděte s nízkým počtem otáček namísto vysokého počtu otáček a obrušování spojky.

8.5 Brzdění



Výstraha

Nebezpečí úrazu Příliš silné brzdění vede k zablokování kol.

- Přizpůsobte způsob brzdění jízdní situaci a stavu vozovky.



Výstraha

Nebezpečí nehody Snižovaný brzdový účinek v důsledku porézního působení tlaku přední resp. zadní brzdy.

- Zkontrolujte brzdovou soustavu, nepokračujte v jízdě. (Váš autorizovaný odborný servis KTM Vám rád pomůže.)



Výstraha

Nebezpečí úrazu Snižovaný brzdový účinek v důsledku mokré nebo špinavé brzdové soustavy.

- Znečištěnou nebo mokrou brzdovou soustavu opatrně vyčistěte resp. vysušte.

- Na písčitém povrchu, kluzkém povrchu nebo povrchu nasáklém po dešti byste převážně měli používat brzdu zadního kola.
- Brzdění byste měli ukončit vždy před začátkem zatáčky. Přitom podle rychlosti zařaďte nižší rychlostní stupeň.
- Při dlouhých jízdách s kopce využívejte brzdový účinek motoru. Za tím účelem zařaďte o jeden nebo o dva nižší stupeň, avšak nepřetáčejte motor. Potřebujete tak podstatně méně brzdít a brzdová soustava se tolik nepřehřívá.

8.6 Zastavení, parkování

- ⚠ Výstraha**
Nebezpečí odcizení Použití neoprávněnými osobami.
- Pokud běží motor, nenechávejte nikdy vozidlo stát bez dozoru. Zajistěte vozidlo proti zásahu nepovolané osoby.
- ⚠ Výstraha**
Nebezpečí popálení Některé součásti vozidla jsou při provozu vozidla velice horké.
- Nedotýkejte se horkých součástí, jako např. výfukového systému, chladiče, motoru, nárazového tlumiče nebo brzdové soustavy. Předtím než začnete s pracemi na těchto součástech, nechte je vychladnout.


Upozornění

Nebezpečí poškození Odstavené vozidlo může odjet resp. se může převrátit.

- Vozidlo odstavujte vždy na pevném a rovném podkladě.

Upozornění

Nebezpečí požáru Některé součásti vozidla jsou při provozu vozidla velice horké.

- Vozidlo neodstavujte na místech, kde se nacházejí snadno hořlavé a/nebo vznětlivé látky. Na zahřáté vozidlo nepokládejte žádné předměty. Vozidlo nechte vždy nejprve vychladnout.
-
- Motocykl zabrzděte.
 - Zařadte převodovku na neutrál.
 - Stiskněte zkratovací tlačítko  při volnoběžných otáčkách motoru, až se motor zastaví.
 - Odstavte motocykl na pevný podklad.

8.7 Přeprava

Upozornění

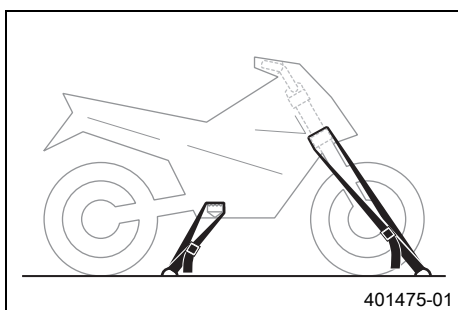
Nebezpečí poškození Odstavené vozidlo může odjet resp. se může převrátit.

- Vozidlo odstavujte vždy na pevném a rovném podkladě.

Upozornění

Nebezpečí požáru Některé součásti vozidla jsou při provozu vozidla velice horké.

- Vozidlo neodstavujte na místech, kde se nacházejí snadno hořlavé a/nebo vznětlivé látky. Na zahřáté vozidlo nepokládejte žádné předměty. Vozidlo nechte vždy nejprve vychladnout.



- Vypněte motor.
- Zajistěte motocykl upínacími popruhy nebo jinými vhodnými upínacími prostředky proti převržení nebo samovolnému odjetí.

8.8 Tankování paliva

⚠ Nebezpečí
Nebezpečí požáru Palivo je snadno vznětlivé.

- Nedoplňujte palivo do vozidla v blízkosti otevřeného ohně resp. hořících cigaret a vždy vypněte motor. Dbejte na to, aby se palivo nerozlilo, zejména na horké součásti vozidla. Rozlité palivo ihned utřete.
- Palivo, které je v nádrži se při zahřátí rozpíná a při přeplnění může vytékat. Dodržujte údaje pro doplňování paliva.

⚠ Výstraha
Nebezpečí otravy Palivo je jedovaté a zdraví škodlivé.

- Dbejte na to, aby palivo nepřišlo do styku s kůží, očima nebo oděvem. Nenadýchejte se palivových výparů. Při zasažení očí ihned vypláchněte vodou a vyhledejte lékaře. Zasažená místa na pokožce ihned očistěte vodou a mýdlem. Pokud došlo k polknutí paliva, ihned vyhledejte lékaře. Oděv potřísněný palivem si vyměňte.

Upozornění

Materiální škody Předčasné ucpaní palivového filtru.

- V některých zemích nebo regionech se může stát, že není k dispozici dostatečná kvalita a čistota paliva. Následkem jsou problémy v palivovém systému. (Váš autorizovaný odborný servis KTM Vám rád pomůže.)
- Čerpejte jen čisté palivo, které odpovídá uvedené normě.

Výstraha

Ohrožení životního prostředí Nesprávné zacházení s palivem ohrožuje životní prostředí.

- Palivo nesmí proniknout do podzemních vod, do půdy nebo do kanalizace.



- Vypněte motor.
- Otevřete uzávěr nádrže. (☛ str. 13)
- Naplňte palivovou nádrž palivem maximálně k rysce **A**.

Předepsaná hodnota

Ryska A	35 mm	
Objem palivové nádrže celkem cca (všechny modely SX-F)	7,5 l	Bezolovnatý benzín super (ROZ 95) (☛ str. 97)
Objem palivové nádrže celkem cca (XC-F)	9 l	Bezolovnatý benzín super (ROZ 95) (☛ str. 97)

- Zavřete uzávěr palivové nádrže. (☛ str. 14)

9.1 Servisní plán

	S1N	S10A	S20A	S30A
Přečtěte paměť chyb pomocí diagnostického nástroje KTM. 🛠️	•	•	•	•
Zkontrolujte a nabijte baterii. 🛠️		•	•	•
Zkontrolujte brzdové obložení brzdy předního kola. (🛠️ str. 60)		•	•	•
Zkontrolujte brzdové obložení zadní brzdy. (🛠️ str. 64)		•	•	•
Zkontrolujte brzdové kotouče. (🛠️ str. 58)		•	•	•
Kontrola těsnění a poškození brzdových vedení.		•	•	•
Zkontrolujte stav brzdové kapaliny u brzdy zadního kola. (🛠️ str. 63)		•	•	•
Zkontrolujte mrtvý chod nožní brzdy. (🛠️ str. 62)		•	•	•
Zkontrolujte rám a kyvné rameno. 🛠️		•	•	•
Zkontrolujte ložisko kyvného ramene. 🛠️			•	
Zkontrolujte připojení pružné vzpěry. 🛠️		•	•	•
Provedte malý servis vidlice. 🛠️		•	•	•
Provedte velký servis vidlice. 🛠️				•
Kontrolujte stav pneumatik. (🛠️ str. 68)	•	•	•	•
Zkontrolujte tlak vzduchu v pneumatikách. (🛠️ str. 69)	•	•	•	•
Zkontrolujte vůli ložisek kol. 🛠️		•	•	•
Zkontrolujte náboj kol. 🛠️		•	•	•
Zkontrolujte házivost ráfku. 🛠️	•	•	•	•
Zkontrolujte napnutí paprsků. (🛠️ str. 69)	•	•	•	•
Zkontrolujte řetěz, řetězové kolo, řetězový pastorek a vedení řetězu. (🛠️ str. 52)		•	•	•
Zkontrolujte napnutí řetězu. (🛠️ str. 51)	•	•	•	•
Namažte všechny pohyblivé části (např. ruční páky, řetěz, ...) a zkontrolujte jejich lehký chod. 🛠️		•	•	•
Zkontrolujte/upravte hladinu kapaliny hydraulické spojky. (🛠️ str. 56)		•	•	•
Zkontrolujte stav brzdové kapaliny brzdy předního kola. (🛠️ str. 59)		•	•	•
Zkontrolujte mrtvý chod páčky ruční brzdy. (🛠️ str. 58)		•	•	•
Zkontrolujte vůli ložiska hlavy řízení. (🛠️ str. 40)	•	•	•	•
Zkontrolujte vůli ventilů. 🛠️	•			•
Zkontrolujte spojku. 🛠️			•	
Vyměňte těsnicí kroužky vodního čerpadla. 🛠️				•
Vyměňte motorový olej a olejový filtr, vyčistěte olejové sítko. 🛠️ (🛠️ str. 80)	•	•	•	•
Zkontrolujte všechny hadice (např. palivové, chladicí, odvzdušňovací, drenážní hadice, ...) a manžety, zda nemají trhliny, jsou těsné a správně uloženy. 🛠️	•	•	•	•
Zkontrolujte mrazuvzdornost a hladinu chladicí kapaliny. (🛠️ str. 74)	•	•	•	•
Zkontrolujte kabely, zda nejsou poškozené a jsou uloženy bez ohybů. 🛠️		•	•	•
Zkontrolujte bovdenová lanka, zda nejsou poškozená, jsou správně nastavená a jsou uložena bez ohybů.	•	•	•	•
Vyčistěte vzduchový filtr a skříň vzduchového filtru. 🛠️ (🛠️ str. 46)		•	•	•
Vyměňte výplň v tlumící koncovce výfuku. 🛠️ (🛠️ str. 48)			•	
Zkontrolujte pevné utažení šroubů a matic. 🛠️	•	•	•	•
Vyměňte palivové sítko. 🛠️ (🛠️ str. 79)	•	•	•	•
Zkontrolujte tlak paliva. 🛠️		•	•	•
Kontrola volnoběhu.	•	•	•	•
Závěrečná kontrola: Kontrola provozní bezpečnosti vozidla a provedení zkušební jízdy.	•	•	•	•
Po zkušební jízdě přečtěte z paměti chyb pomocí diagnostického nástroje KTM. 🛠️	•	•	•	•
Provedte záznam o servisu na KTM DEALER.NET a v servisní knížce. 🛠️	•	•	•	•

S1N: jednorázově po 1 provozní hodině - odpovídá cca 7 litrům paliva

S10A: každých 10 provozních hodin - odpovídá cca 70 litrům paliva / po každém závodě

S20A: každých 20 provozních hodin - odpovídá cca 140 litrům paliva

S30A: každých 30 provozních hodin - odpovídá cca 210 litrům paliva

9.2 Servisní práce (jako zakázka navíc)

	S20N	S40A	S50A	S100A	J1A
Vyměňte brzdovou kapalinu brzdy předního kola. 🛠️					•
Vyměňte brzdovou kapalinu brzdy zadního kola. 🛠️					•
Vyměňte kapalinu hydraulické spojky. 🛠️ (☞ str. 56)					•
Namažte ložisko hlavy řízení. 🛠️ (☞ str. 41)					•
Proveďte servis pružné vzpěry. 🛠️	•	•			
Vyměňte zapalovací svíčku a kabelovou koncovku zapalovací svíčky. 🛠️				•	
Vyměňte písty. 🛠️			•	•	
Zkontrolujte/změřte válce. 🛠️			•	•	
Zkontrolujte hlavu válce. 🛠️			•	•	
Vyměňte ventily, ventilové pružiny a misky ventilových pružin. 🛠️				•	
Zkontrolujte rozvodový hřídel a vahadlo. 🛠️			•	•	
Vyměňte ojnici, ojniční ložiska a čep kliky. 🛠️				•	
Zkontrolujte převodovku a řazení. 🛠️				•	
Zkontrolujte regulační ventil tlaku oleje. 🛠️				•	
Vyměňte sací čerpadlo. 🛠️				•	
Zkontrolujte tlakové čerpadlo a systém mazání. 🛠️				•	
Vyměňte rozvodový řetěz. 🛠️				•	
Zkontrolujte pohon rozvodu. 🛠️			•	•	
Vyměňte všechna motorová ložiska. 🛠️				•	

S20N: jednorázově po 20 provozních hodinách - odpovídá cca 140 litrům paliva

S40A: každých 40 provozních hodin - odpovídá cca 280 litrům paliva

S50A: každých 50 provozních hodin - odpovídá cca 350 litrům paliva

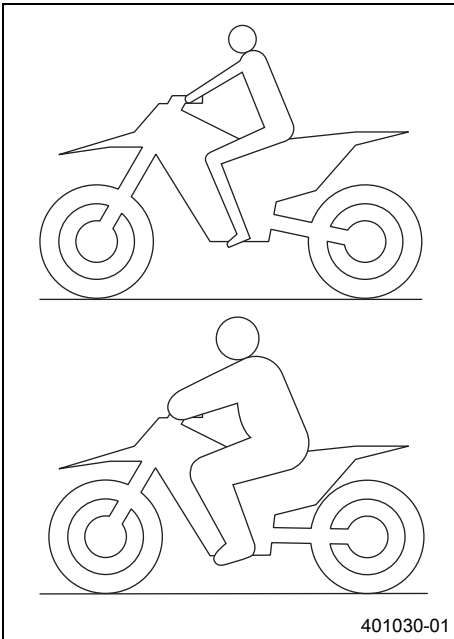
S100A: každých 100 provozních hodin - odpovídá cca 700 litrům paliva

J1A: ročně

10.1 Kontrola základního nastavení podvozků podle hmotnosti jezdce

i Informace

Při základním nastavení podvozků nastavte nejprve pružnou vzpěru a potom vidlici.



401030-01

- Abyste dosáhli optimálních jízdních vlastností motocyklu a abyste předešli poškození vidlice, pružných vzpěr, vahadla a rámu, musí odpovídat nastavení pružných komponent tělesné hmotnosti řidiče.
- Offroadové motocykly KTM jsou při dodávce nastaveny na standardní hmotnost jezdce (s kompletním ochranným oděvem).

Předepsaná hodnota

Standardní hmotnost jezdce	75... 85 kg
----------------------------	-------------

- Pokud je hmotnost řidiče mimo tento rozsah, musí se příslušně přizpůsobit základní nastavení pružících součástí.
- Menší hmotnostní odchylky lze vyrovnat změnou předepnutí pružin, při větších odchylkách je nutno namontovat odpovídající pružiny.

10.2 Tlumení při stlačování tlumiče pružné vzpěry

Tlumení při stlačování pružné vzpěry je rozděleno na dvě oblasti, High Speed a Low Speed.

High- a Low Speed se vztahuje k pohybu pružné vzpěry při zapružení a ne k rychlosti motocyklu při jízdě.

Nastavení High Speed se projeví např. při přistání po skoku, zadní kolo přitom rychleji propruží.

Nastavení Low Speed se projeví např. při jízdě přes dlouhé terénní vlny, zadní kolo přitom pomaleji propruží.

Tyto dvě oblasti lze nastavit odděleně, přechod mezi High- a Low Speed je však plynulý. Následkem toho se změny v oblasti přetlakového stupně High Speed projeví i v oblasti Low Speed a naopak.

10.3 Nastavení tlumení Low Speed při stlačování tlumiče pružné vzpěry



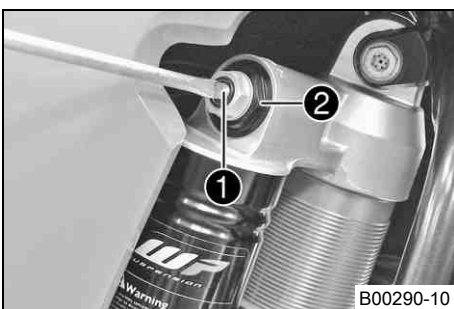
Pozor

Nebezpečí nehody Demontáž součástí pod tlakem může způsobit zranění.

- Pružná vzpěra je naplněna vysoce stlačeným dusíkem. Dodržujte uvedený popis. (Váš autorizovaný odborný servis KTM Vám rád pomůže.)

i Informace

Při nastavení Low Speed se projeví váš vliv při pomalém až normálním zatížení pružiny pružné vzpěry.



B00290-10

- Šroubovákem otočte regulační šroub ❶ po směru hodinových ručiček až k poslednímu citelnému kliknutí.

i Informace

Nepovolujte závit ❷!

- Několika kliknutími podle typu pružné vzpěry otočte zpět proti směru hodinových ručiček.

Předepsaná hodnota

Tlumení Low Speed při stlačování tlumiče (SX-F EU)	
Komfort	17 kliknutí
Standard	15 kliknutí
Sport	13 kliknutí
Tlumení Low Speed při stlačování tlumiče (SX-F USA)	
Komfort	17 kliknutí
Standard	15 kliknutí
Sport	13 kliknutí
Tlumení Low Speed při stlačování tlumiče (XC-F)	
Komfort	17 kliknutí
Standard	15 kliknutí
Sport	13 kliknutí

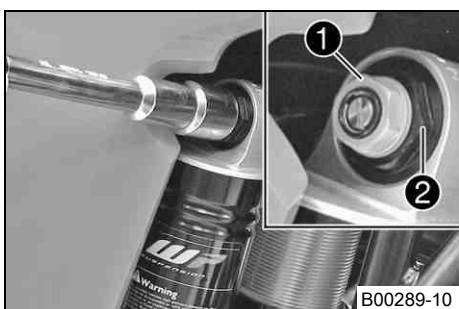
- i** **Informace**
Otáčení po směru hodinových ručiček zvyšuje pružení, otáčení proti směru hodinových ručiček snižuje pružení.

10.4 Nastavení tlumení High Speed při stlačování pružné vzpěry

! **Pozor**
Nebezpečí nehody Demontáž součástí pod tlakem může způsobit zranění.

- Pružná vzpěra je naplněna vysoce stlačeným dusíkem. Dodržujte uvedený popis. (Váš autorizovaný odborný servis KTM Vám rád pomůže.)

i **Informace**
Při nastavení High Speed se projevív váš vliv při rychlém zatížení pružiny pružné vzpěry.



- Nástrčným klíčem otočte regulační šroub ❶ po směru hodinových ručiček až na doraz.

i **Informace**
Nepovolujte závit ❷!

- Otácejte zpět proti směru hodinových ručiček o tolik otáček, které odpovídají typu pružné vzpěry.

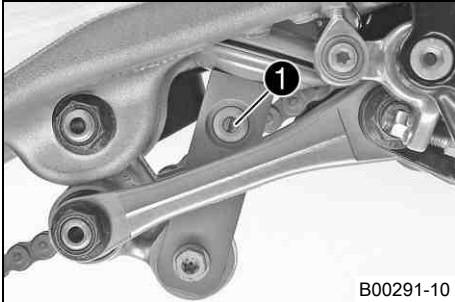
Předepsaná hodnota

Tlumení High Speed při stlačování tlumiče (SX-F EU)	
Komfort	2,5 otáčky
Standard	2 otáčky
Sport	1,5 otáčky
Tlumení High Speed při stlačování tlumiče (SX-F USA)	
Komfort	2,5 otáčky
Standard	2 otáčky
Sport	1,5 otáčky
Tlumení High Speed při stlačování tlumiče (XC-F)	
Komfort	2,5 otáčky
Standard	2 otáčky
Sport	1,5 otáčky

i **Informace**
Otáčení po směru hodinových ručiček zvyšuje pružení, otáčení proti směru hodinových ručiček snižuje pružení.

10.5 Nastavení tlumení při roztahování tlumiče pružné vzpěry

- ⚠ Pozor**
Nebezpečí nehody Demontáž součástí pod tlakem může způsobit zranění.
- Pružná vzpěra je naplněna vysoce stlačeným dusíkem. Dodržujte uvedený popis. (Váš autorizovaný odborný servis KTM Vám rád pomůže.)



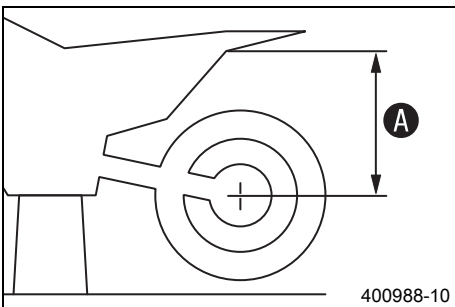
- Otočte regulační šroub ❶ po směru hodinových ručiček až k poslednímu citelnému kliknutí.
- Několika kliknutími podle typu pružné vzpěry otočte zpět proti směru hodinových ručiček.

Předepsaná hodnota

Tlumení při roztahování tlumiče (SX-F EU)	
Komfort	17 kliknutí
Standard	15 kliknutí
Sport	13 kliknutí
Tlumení při roztahování tlumiče (SX-F USA)	
Komfort	17 kliknutí
Standard	15 kliknutí
Sport	13 kliknutí
Tlumení při roztahování tlumiče (XC-F)	
Komfort	17 kliknutí
Standard	15 kliknutí
Sport	13 kliknutí

- i Informace**
 Otáčení po směru hodinových ručiček zvyšuje tlumení, otáčení proti směru hodinových ručiček snižuje tlumení při uvolnění pružin vidlice.

10.6 Zjištění rozměru odlehčeného zadního kola



Přípravná práce

- Zdvihněte motocykl na stojan. (☛ str. 35)

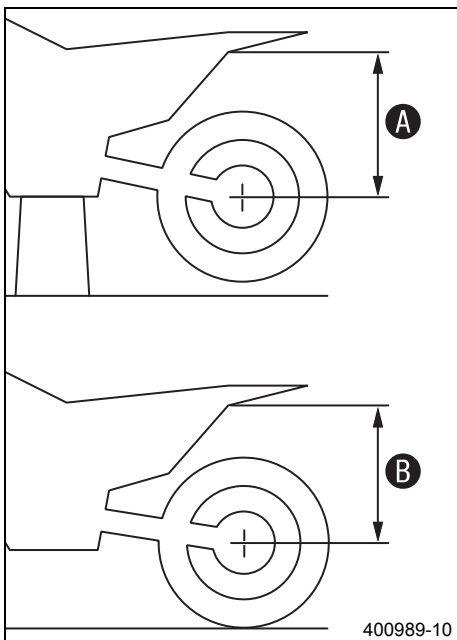
Hlavní práce

- Změřte pokud možno v kolmé poloze vzdálenost mezi zadní nápravou a pevným bodem - např. značka na postranním plášti.
- Hodnotu poznamenejte jako rozměr A.

Následná práce

- Sejměte motocykl ze stojanu. (☛ str. 35)

10.7 Kontrola statického prověšení pružné vzpěry



- Zjistěte rozměr **A** odlehčeného zadního kola. (☞ str. 29)
- Podržte s pomocníkem motocykl kolmo k zemi.
- Znovu změřte vzdálenost mezi zadní nápravou a pevným bodem.
- Poznamenejte hodnotu jako rozměr **B**.



Informace

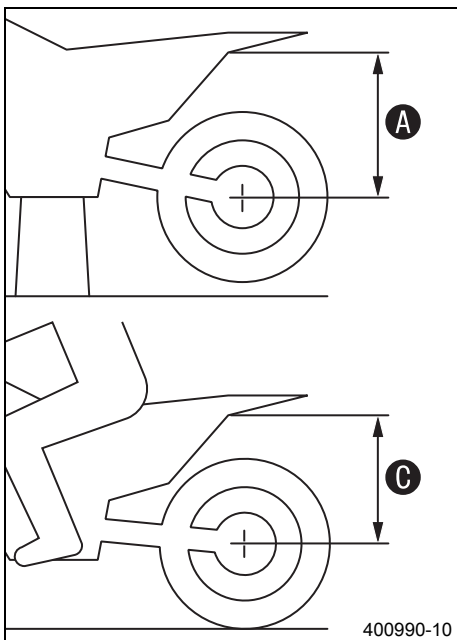
Statické prověšení je rozdíl mezi hodnotou **A** a **B**.

- Zkontrolujte statické prověšení.

Statické prověšení (SX-F EU)	30 mm
Statické prověšení (SX-F USA)	30 mm
Statické prověšení (XC-F)	30 mm

- » Pokud je statické prověšení menší nebo větší než zadaný rozměr:
 - Nastavte předpětí pružiny na pružné vzpěře. ☞ (☞ str. 30)

10.8 Kontrola prověšení pružné vzpěry při jízdě



- Zjistěte rozměr **A** odlehčeného zadního kola. (☞ str. 29)
- Za pomoci osoby, která motocykl podrží, se jezdec v kompletním ochranném oděvu posadí do normálního sedu (nohy na stupačkách) na motocykl a několikrát se zhoupne nahoru a dolů.
- ✓ Zavěšení zadního kola se srovná.
- Další osoba nyní znovu změří vzdálenost mezi zadní nápravou a pevným bodem.
- Poznamenejte hodnotu jako rozměr **C**.



Informace

Prověšení při jízdě je rozdíl mezi hodnotou **A** a **C**.

- Zkontrolujte prověšení při jízdě.

Prověšení při jízdě (SX-F EU)	90 mm
Prověšení při jízdě (SX-F USA)	100 mm
Prověšení při jízdě (XC-F)	100 mm

- » Pokud se prověšení při jízdě liší od předepsané hodnoty:
 - Nastavte prověšení při jízdě. ☞ (☞ str. 31)

10.9 Nastavení předpětí pružiny na pružné vzpěře ☞



Pozor

Nebezpečí nehody Demontáž součástí pod tlakem může způsobit zranění.

- Pružná vzpěra je naplněna vysoce stlačeným dusíkem. Dodržujte uvedený popis. (Váš autorizovaný odborný servis KTM Vám rád pomůže.)

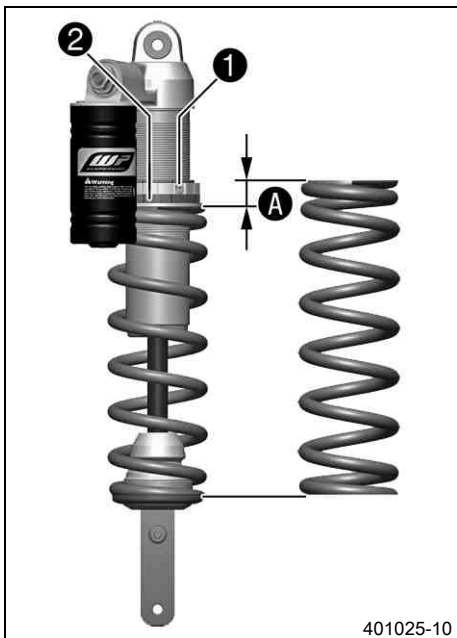


Informace

Než změníte předpětí pružiny, měli byste si poznamenat současné nastavení - např. změřit délku pružiny.

Přípravná práce

- Zdvihněte motocykl na stojan. (☞ str. 35)
- Demontáž tlumicí koncovky výfuku. (☞ str. 47)
- Demontáž pružné vzpěry. ☞ (☞ str. 43)



401025-10

- Vymontovanou pružnou vzpěru důkladně vyčistěte.

Hlavní práce

- Povolte šroub ①.
- Otáčejte nastavovacím kroužkem ②, až se pružina zcela uvolní.

Hákový klíč (T106S)

- Změřte celkovou délku pružiny v uvolněném stavu.
- Otáčením nastavovacího kroužku ② utáhněte pružinu na udanou hodnotu ①.

Předepsaná hodnota

Předepnutí pružiny (SX-F EU)	
Komfort	13 mm
Standard	12 mm
Sport	13 mm
Předepnutí pružiny (SX-F USA)	
Předepnutí pružiny (XC-F)	12 mm

Informace


V závislosti na statickém prověšení resp. prověšení při jízdě může být zapotřebí vyšší nebo nižší předpětí pružiny.

- Pevně utáhněte šroub ①.

Předepsaná hodnota


Šroub u nastavovacího kroužku pružné vzpěry	M5	5 Nm
---	----	------

Následná práce

- Namontujte pružnou vzpěru.  (☞ str. 43)
- Namontujte tlumicí koncovku výfuku. (☞ str. 47)
- Sejměte motocykl ze stojanu. (☞ str. 35)

10.10 Nastavení prověšení při jízdě

Přípravná práce

- Zdvihněte motocykl na stojan. (☞ str. 35)
- Demontáž tlumicí koncovky výfuku. (☞ str. 47)
- Demontáž pružné vzpěry.  (☞ str. 43)
- Vymontovanou pružnou vzpěru důkladně vyčistěte.

Hlavní práce

- Vyberte odpovídající pružinu a namontujte ji.


Předepsaná hodnota

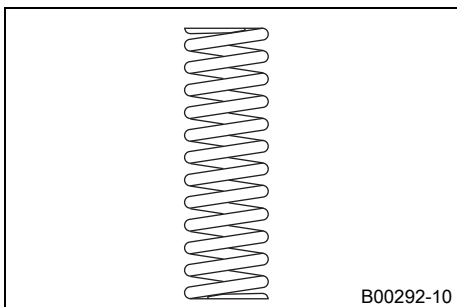
Tuhost pružiny (SX-F EU)	
Hmotnost jezdce: 65... 75 kg	54 N/mm
Hmotnost jezdce: 75... 85 kg	57 N/mm
Hmotnost jezdce: 85... 95 kg	60 N/mm
Tuhost pružiny (SX-F USA)	
Hmotnost jezdce: 65... 75 kg	54 N/mm
Hmotnost jezdce: 75... 85 kg	57 N/mm
Hmotnost jezdce: 85... 95 kg	60 N/mm
Tuhost pružiny (XC-F)	
Hmotnost jezdce: 65... 75 kg	54 N/mm
Hmotnost jezdce: 75... 85 kg	57 N/mm
Hmotnost jezdce: 85... 95 kg	60 N/mm

Informace

Tuhost pružiny je uvedena na vnější straně pružiny.

Následná práce

- Namontujte pružnou vzpěru.  (☞ str. 43)



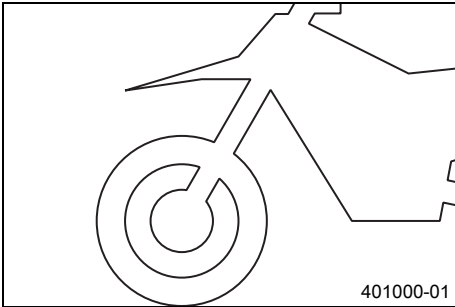
B00292-10

- Namontujte tlumicí koncovku výfuku. (☛ str. 47)
- Zkontrolujte statické prověšení pružné vzpěry. (☛ str. 30)
- Zkontrolujte prověšení pružné vzpěry při jízdě. (☛ str. 30)
- Nastavte tlumení při roztahování tlumiče pružné vzpěry. (☛ str. 29)
- Sejměte motocykl ze stojanu. (☛ str. 35)

10.11 Kontrola základního nastavení vidlice

i Informace

Na vidlici nelze z různých důvodů zjistit přesné prověšení při jízdě.

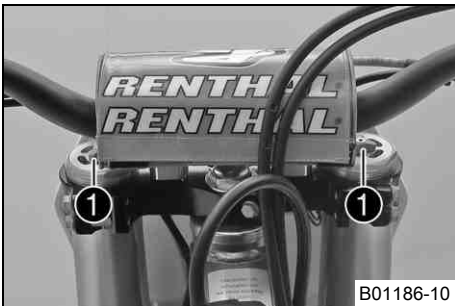


- Menší odchylky tělesné hmotnosti řidiče lze stejně jako u pružných vzpěr vyrovnat předepnutím pružin.
- Pokud ale vidlice častěji naráží (tvrdší doraz při zapružení), je třeba do vidlice namontovat tvrdší pružiny, abyste předešli poškození vidlice a rámu.

10.12 Nastavení tlumení při stlačování tlumiče na vidlici

i Informace

Hydraulický tlumič určuje chování při napružení vidlice.



- Regulační šrouby ❶ dotáhněte po směru hodinových ručiček až na doraz.

i Informace

Regulační šrouby ❶ se nacházejí na horních koncích obou vidlic. Nastavení na obou vidlicích proveďte tak, aby bylo stejné.

- Několika kliknutími podle typu vidlice otočte zpět proti směru hodinových ručiček. Předepsaná hodnota

Tlumení v tlaku (SX-F EU)	
Komfort	14 kliknutí
Standard	12 kliknutí
Sport	10 kliknutí
Tlumení v tlaku (SX-F USA)	
Komfort	14 kliknutí
Standard	12 kliknutí
Sport	10 kliknutí
Tlumení v tlaku (XC-F)	
Komfort	14 kliknutí
Standard	12 kliknutí
Sport	10 kliknutí

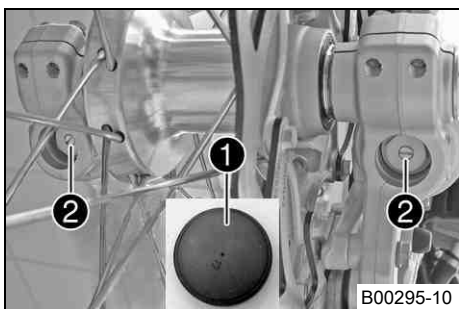
i Informace

Otáčení po směru hodinových ručiček zvyšuje pružení, otáčení proti směru hodinových ručiček snižuje pružení.

10.13 Nastavení tlumení při roztahování tlumiče vidlice

i Informace

Hydraulické tlumení při roztahování určuje chování při uvolnění pružin vidlice.



- Sejměte ochranné kryty ❶.
- Regulační šrouby ❷ dotáhněte po směru hodinových ručiček až na doraz.

i Informace

Regulační šrouby ❷ se nacházejí na spodních koncích obou vzpěr vidlice. Nastavení na obou vidlicích proveďte tak, aby bylo stejné.

- Několika kliknutími podle typu vidlice otočte zpět proti směru hodinových ručiček. Předepsaná hodnota

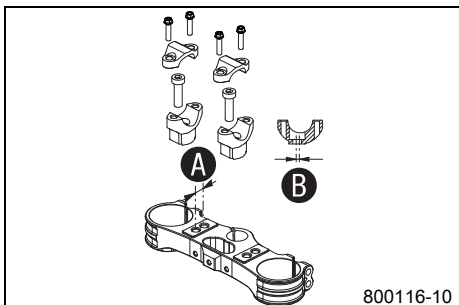
Tlumení v tahu (SX-F EU)	
Komfort	14 kliknutí
Standard	12 kliknutí
Sport	10 kliknutí
Tlumení v tahu (SX-F USA)	
Komfort	14 kliknutí
Standard	12 kliknutí
Sport	10 kliknutí
Tlumení v tahu (XC-F)	
Komfort	14 kliknutí
Standard	12 kliknutí
Sport	10 kliknutí

i Informace

Otáčení po směru hodinových ručiček zvyšuje pružení, otáčení proti směru hodinových ručiček snižuje pružení.

- Namontujte ochranné kryty ❶.

10.14 Poloha řídítek



Na horní svorce vidlice jsou ve vzdálenosti ❶ dva vyvrtané otvory.

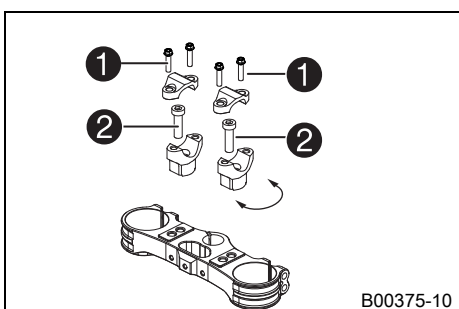
Vzdálenost otvorů A	15 mm
---------------------	-------

Otvory vyvrtané na úchytu řídítek jsou umístěny ve vzdálenosti ❷ ze středu.

Vzdálenost otvorů B	3,5 mm
---------------------	--------

Řídítka lze montovat do 4 různých poloh. Proto je možné zvolit takovou polohu řídítek, která bude pro řidiče nejpříjemnější.

10.15 Nastavení polohy řídítek



- Vyšroubujte čtyři šrouby ❶. Sejměte svorky z řídítek. Sejměte řídítka a odložte stranou.

i Informace

Chraňte motocykl a demontované části před poškozením překrytím. Neohýbejte nadměrně kabely ani vedení.

- Vyšroubujte šrouby ❷. Sejměte úchyty řídítek.
- Úchyty řídítek natavte do požadované polohy. Našroubujte šrouby ❷ a utáhněte je.

Předepsaná hodnota

Šroub u úchytu řídítek	M10	40 Nm	Loctite® 243™
------------------------	-----	-------	---------------

**Informace**

Nastavte úchyt řídítek stejně vlevo a vpravo.

- Nastavte řídítko.

**Informace**

Dbejte na správné uložení kabelů a vedení.

- Nasaďte svorky na řídítko. Našroubujte čtyři šrouby ❶ a všechny stejně utáhněte.

Předepsaná hodnota

Šroub u svorky řídítek	M8	20 Nm
------------------------	----	-------

11.1 Zdvihnutí motocyklu na stojan

Upozornění

Nebezpečí poškození Odstavené vozidlo může odjet resp. se může převrátit.

- Vozidlo odstavujte vždy na pevném a rovném podkladě.



- Motocykl zvedejte za rám pod motorem.
- ✓ Kola se nesmí dotýkat podlahy.
- Zajistěte motocykl proti převrnutí.

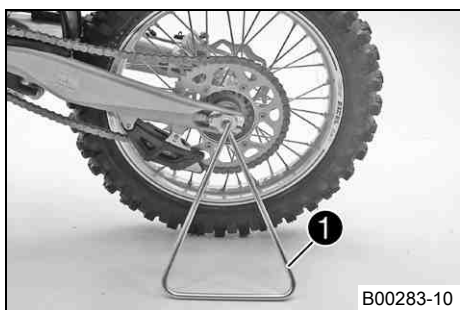
Stojan (54829055000)

11.2 Sejmутí motocyklu ze stojanu

Upozornění

Nebezpečí poškození Odstavené vozidlo může odjet resp. se může převrátit.

- Vozidlo odstavujte vždy na pevném a rovném podkladě.



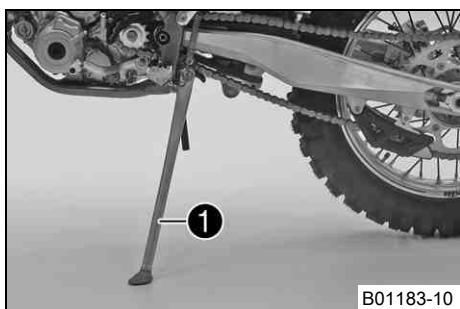
(všechny modely SX-F)

- Sejměte motocykl ze stojanu.
- Odstraňte stojan.
- Pro odstavení motocyklu nasadte zasouvací stojan ❶ z levé strany do výsuvného čepu kola.



Informace

Před jízdou zasouvací stojan odstraňte.



(XC-F)

- Sejměte motocykl ze stojanu.
- Odstraňte stojan.
- Pro postavení motocyklu stiskněte nohou k zemi boční stojan ❶ a zatížete jej motocyklem.



Informace

Během jízdy musí být boční stojan sklopený nahoru a zajištěný gumovým páskem.

11.3 Odvzdušnění vidlic



Přípravná práce

- Zdvihněte motocykl na stojan. (☛ str. 35)

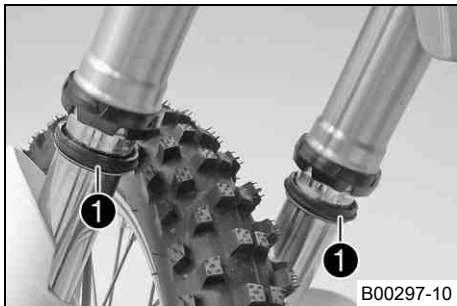
Hlavní práce

- Na okamžik vyšroubujte odvzdušňovací šrouby ❶.
- ✓ Případný přetlak z vidlice unikne.
- Našroubujte odvzdušňovací šrouby a utáhněte je.

Následná práce

- Sejměte motocykl ze stojanu. (☛ str. 35)

11.4 Čištění prachových manžet na vidlici



Přípravná práce

- Zdvihněte motocykl na stojan. (☛ str. 35)
- Uvolněte kryt vidlice. (☛ str. 36)

Hlavní práce

- Na obou vidlicích posuňte dolů prachovou manžetu ❶.



Informace

Prachové manžety mají stírat prach a hrubou nečistotu z vnitřků vidlic. Časem se nečistoty mohou dostat za prachové manžety. Pokud tyto nečistoty neodstraníte, může dojít k netěsnosti olejových těsnících kroužků, které se nacházejí za manžetami.



Výstraha

Nebezpečí úrazu Snížený brzdný účinek v důsledku přítomnosti oleje nebo maziva na brzdných kotoučích.

- Brzdné kotouče udržujte bezpodmínečně bez oleje a maziva, v případě potřeby ošetřete čističem brzd.

- Vyčistěte a naolejujte prachové manžety a vnitřky obou vidlic.

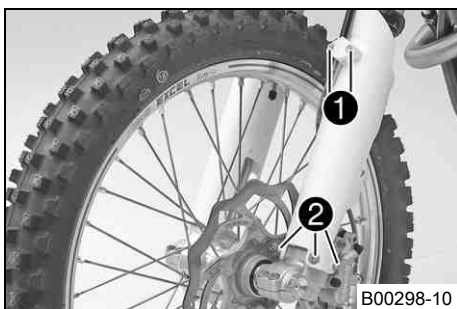
Univerzální olejový sprej (☛ str. 100)
--

- Zatlačte prachové manžety zpět do výchozí polohy.
- Odstraňte nadbytečný olej.

Následná práce

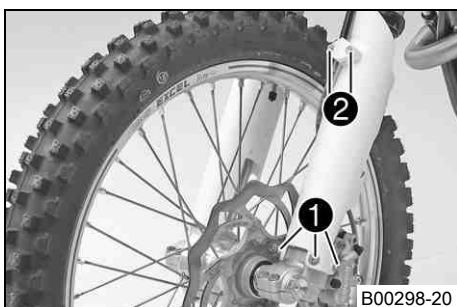
- Nastavte polohu krytu vidlice. (☛ str. 36)
- Sejměte motocykl ze stojanu. (☛ str. 35)

11.5 Uvolnění krytu vidlice



- Odšroubujte šrouby ❶ a sejměte svorku.
- Vyjměte šrouby ❷ na levé vzpěře vidlice. Posuňte kryt vidlice dolů.
- Odšroubujte šrouby na pravé vidlici. Posuňte kryt vidlice dolů.

11.6 Nastavení polohy krytu vidlice



- Nastavte polohu krytu na levé vidlici. Našroubujte šrouby ❶ a utáhněte je.

Předepsaná hodnota

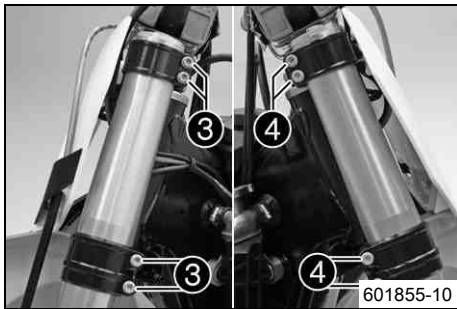
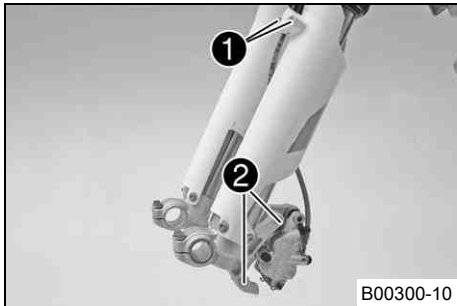
Ostatní šrouby na podvozku	M6	10 Nm
----------------------------	----	-------

- Umístěte brzdové vedení a svorku. Našroubujte šrouby ❷ a utáhněte je.
- Nastavte polohu krytu vidlice na pravé vidlici. Našroubujte šrouby a utáhněte je.

Předepsaná hodnota

Ostatní šrouby na podvozku	M6	10 Nm
----------------------------	----	-------

11.7 Demontáž vidlic



Přípravná práce

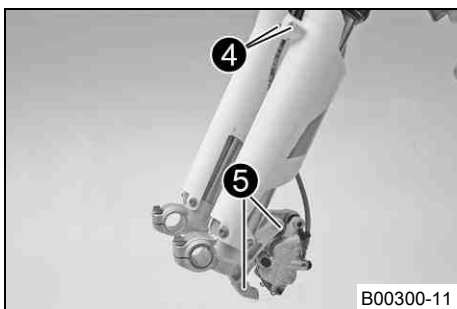
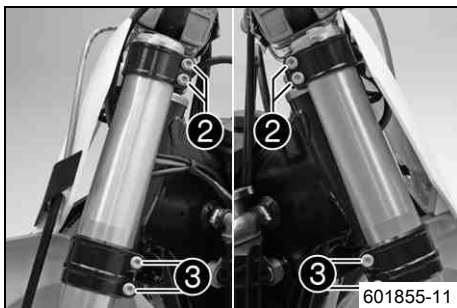
- Zdvihněte motocykl na stojan. (☞ str. 35)
- Vyměňte přední kolo. 🛠️ (☞ str. 66)

Hlavní práce

- Odšroubujte šrouby ❶ a sejměte svorku.
- Odšroubujte šrouby ❷ a vyjměte čelist kotoučové brzdy.
- Zavěste čelist kotoučové brzdy s brzdovým vedením na stranu (bez pnutí).

- Povolte šrouby ❸. Vyměňte levou vidlici.
- Povolte šrouby ❹. Vyměňte pravou vidlici.

11.8 Montáž vidlic



Hlavní práce

- Srovnejte polohu vidlic.

Informace

Na horním konci vidlic jsou na stranách vyfrézované drážky. Druhá vyfrézovaná drážka (seshora) musí být v úrovni horní hrany horního můstku vidlice.

Odvzdušňovací šrouby ❶ nastavte dopředu.

- Utáhněte šrouby ❷.

Předepsaná hodnota

Šroub u můstku vidlice horní	M8	17 Nm
------------------------------	----	-------

- Utáhněte šrouby ❸.

Předepsaná hodnota

Šroub u můstku vidlice spodní	M8	12 Nm
-------------------------------	----	-------

- Umístěte brzdovou čelist. Našroubujte šrouby ❹ a utáhněte je.

Předepsaná hodnota

Šroub u brzdových čelistí přední	M8	25 Nm	Loctite® 243™
----------------------------------	----	-------	---------------

- Umístěte brzdové vedení a svorku. Našroubujte šrouby ❺ a utáhněte je.

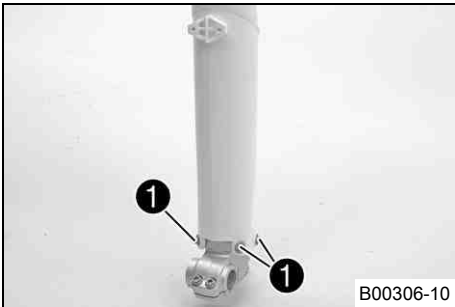
Následná práce

- Vsaďte přední kolo. 🛠️ (☞ str. 66)
- Sejměte motocykl ze stojanu. (☞ str. 35)

11.9 Demontáž krytu vidlice

Přípravná práce

- Zdvihněte motocykl na stojan. (☞ str. 35)
- Vyjměte přední kolo. (☞ str. 66)
- Demontujte vidlice. (☞ str. 37)

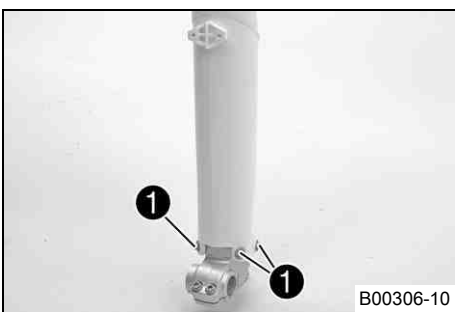


B00306-10

Hlavní práce

- Vyjměte šrouby ❶ na levé vzpěře vidlice. Vyjměte kryt směrem nahoru.
- Odšroubujte šrouby na pravé vidlici. Vyjměte kryt vidlice směrem nahoru.

11.10 Montáž krytu vidlice



B00306-10

Hlavní práce

- Nastavte polohu krytu na levé vidlici. Našroubujte šrouby ❶ a utáhněte je.

Předepsaná hodnota

Ostatní šrouby na podvozku	M6	10 Nm
----------------------------	----	-------

- Nastavte polohu krytu vidlice na pravé vidlici. Našroubujte šrouby a utáhněte je.

Předepsaná hodnota

Ostatní šrouby na podvozku	M6	10 Nm
----------------------------	----	-------

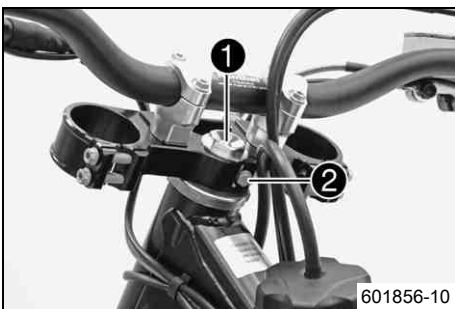
Následná práce

- Namontujte vidlice. (☞ str. 37)
- Vsaďte přední kolo. (☞ str. 66)
- Sejměte motocykl ze stojanu. (☞ str. 35)

11.11 Demontáž spodního můstku vidlice

Přípravná práce

- Zdvihněte motocykl na stojan. (☞ str. 35)
- Vyjměte přední kolo. (☞ str. 66)
- Demontujte vidlice. (☞ str. 37)
- Demontujte tabulku se startovním číslem. (☞ str. 41)
- Demontujte blatník vpředu. (☞ str. 42)
- Sejměte polstrování řídítek.



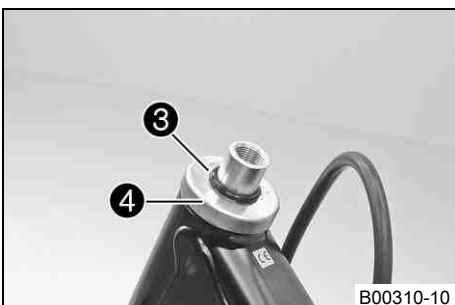
601856-10

Hlavní práce

- Vyšroubujte šroub ❶.
- Vyšroubujte šroub ❷.
- Sejměte horní můstek vidlice s řídítky a odložte je stranou.

i Informace

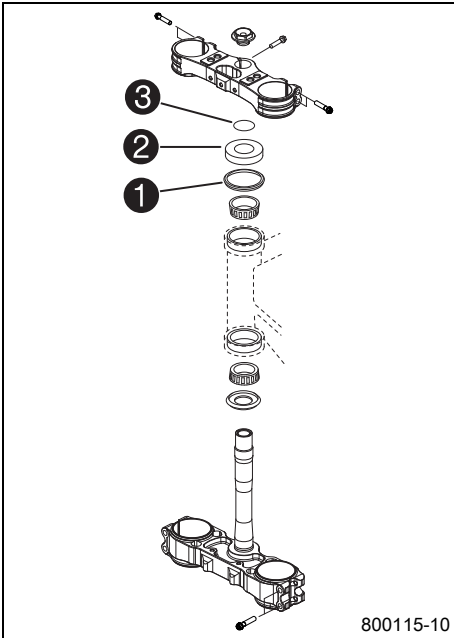
Chraňte motocykl a demontované části před poškozením překrytím. Neohýbejte nadměrně kabely ani vedení.



B00310-10

- Sejměte o-kroužek ❸. Sejměte bezpečnostní kroužek ❹.
- Vyjměte dolní můstek vidlice s pouzdem vidlice.
- Vyjměte ložisko hlavy řízení.

11.12 Montáž spodního můstku vidlice

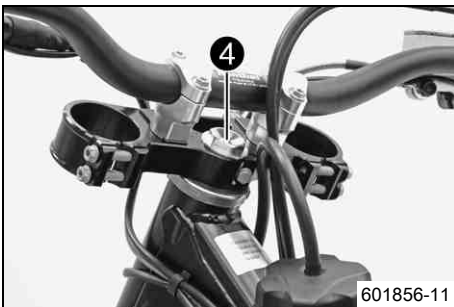


Hlavní práce

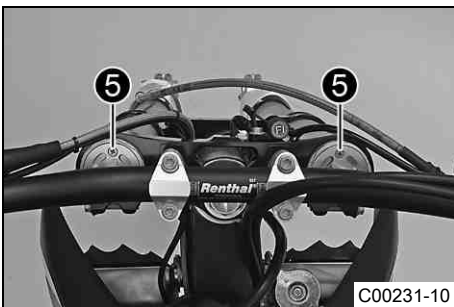
- Vyčistěte ložiska a těsnicí prvky, zkontrolujte poškození a promažte.

Mazací tuk s vysokou viskozitou (☛ str. 99)

- Spodní můstek vidlice nasadte na trubku vidlice. Namontujte horní ložisko hlavy řízení.
- Zkontrolujte, zda je nahoře správně nastaveno těsnění hlavy řízení ❶.
- Nasuňte bezpečnostní kroužek ❷ a o-kroužek ❸.



- Nastavte polohu horního můstku vidlice a řídítek.
- Našroubujte šroub ❹, ale ještě ho pevně neutahujte.

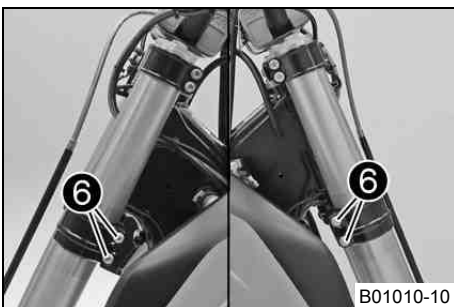


- Srovnejte polohu vidlic.

Informace

Na horním konci vidlic jsou na stranách vyfrézované drážky. Druhá vyfrézovaná drážka (seshora) musí být v úrovni horní hrany horního můstku vidlice.

Odvzdušňovací šrouby ❺ nastavte dopředu.



- Utáhněte šrouby ❻.

Předepsaná hodnota

Šroub u můstku vidlice spodní	M8	12 Nm
-------------------------------	----	-------



- Utáhněte šroub ❹.

Předepsaná hodnota

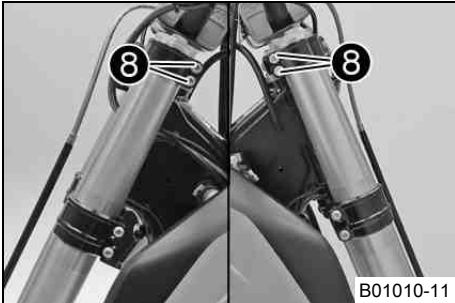
Šroub u hlavy rámu horní	M20x1,5	12 Nm
--------------------------	---------	-------



- Našroubujte šroub 7 a pevně ho dotáhněte.

Předepsaná hodnota

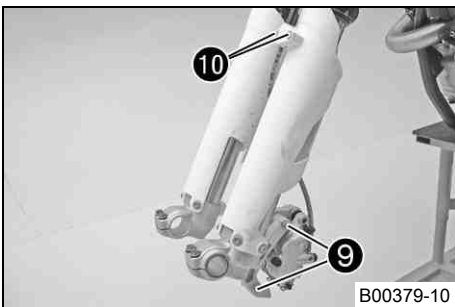
Šroub u pouzdra vidlice horní	M8	17 Nm	Loctite® 243™
-------------------------------	----	-------	---------------



- Utáhněte šrouby 8.

Předepsaná hodnota

Šroub u můstku vidlice horní	M8	17 Nm	
------------------------------	----	-------	--



- Umístěte brzdovou čelist. Našroubujte šrouby 9 a utáhněte je.

Předepsaná hodnota

Šroub u brzdových čelistí přední	M8	25 Nm	Loctite® 243™
----------------------------------	----	-------	---------------

- Umístěte brzdové vedení a svorku. Našroubujte šrouby 10 a utáhněte je.

Následná práce

- Namontujte přední blatník. (☞ str. 42)
- Namontujte polstrování řídítek.
- Namontujte tabulku se startovním číslem. (☞ str. 42)
- Vsaďte přední kolo. ☞ (☞ str. 66)
- Zkontrolujte volný chod a uložení kabeláže, bovdenů, vedení brzdy a spojky.
- Zkontrolujte vůli ložiska hlavy řízení. (☞ str. 40)
- Sejměte motocykl ze stojanu. (☞ str. 35)

11.13 Kontrola vůle ložiska hlavy řízení



Výstraha

Nebezpečí úrazu Nejistá jízda v důsledku nesprávné vůle ložiska hlavy rámu.

- Neodkladně nastavte vůli ložiska hlavy rámu. (Váš autorizovaný odborný servis KTM Vám rád pomůže.)



Informace

Budete-li jezdit delší dobu s vůlí v ložisku hlavy řízení, poškodí se ložisko a při delším používání uložení ložiska v rámu.

Přípravná práce

- Zdvihněte motocykl na stojan. (☞ str. 35)

Hlavní práce

- Řídítka nastavte rovně. Pohybuje vidlicemi ve směru jízdy sem a tam.

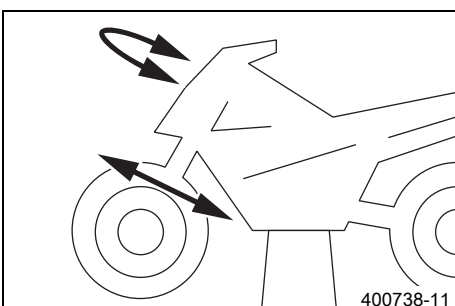
V ložisku hlavy řízení nesmíte cítit žádnou vůli.

» Pokud cítíte vůli:

- Nastavte vůli ložiska hlavy řízení. ☞ (☞ str. 41)

- Pohybuje řídítky v celém rozsahu řízení sem a tam.

Pohyb řídítek musí být možný bez jakéhokoliv odporu v celém rozsahu řízení. Nesmí být znatelné žádné klidové polohy.

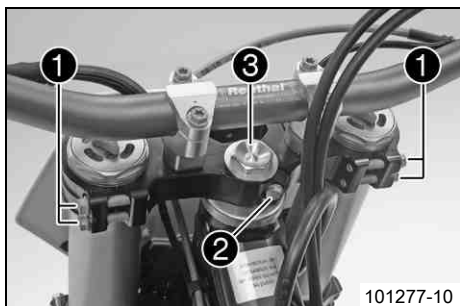


- » Pokud cítíte klidové polohy:
 - Nastavte vůli ložiska hlavy řízení. 🛠️ (☞ str. 41)
 - Zkontrolujte ložisko hlavy řízení příp. ho vyměňte.

Následná práce

- Sejměte motocykl ze stojanu. (☞ str. 35)

11.14 Nastavení vůle ložiska hlavy řízení 🛠️



Přípravná práce

- Zdvihněte motocykl na stojan. (☞ str. 35)
- Sejměte polstrování řídítek.

Hlavní práce

- Povolte šrouby ❶. Vyšroubujte šroub ❷.
- Povolte šroub ❸ a znovu jej pevně utáhněte.

Předepsaná hodnota

Šroub u hlavy rámu horní	M20x1,5	12 Nm
--------------------------	---------	-------

- Plastovým kladívkem poklepejte lehce na horní můstky vidlice, aby nedošlo k předpětí.
- Utáhněte šrouby ❶.

Předepsaná hodnota

Šroub u můstku vidlice horní	M8	17 Nm
------------------------------	----	-------

- Našroubujte šroub ❷ a utáhněte jej.

Předepsaná hodnota

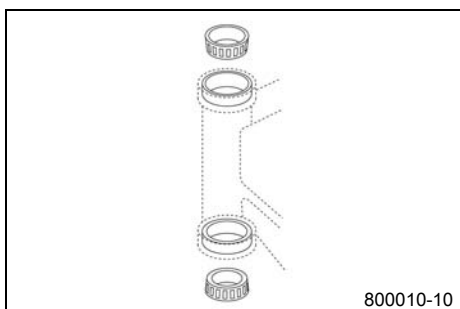
Šroub u pouzdra vidlice horní	M8	17 Nm	Loctite® 243™
-------------------------------	----	-------	---------------

- Zkontrolujte vůli ložiska hlavy řízení. (☞ str. 40)

Následná práce

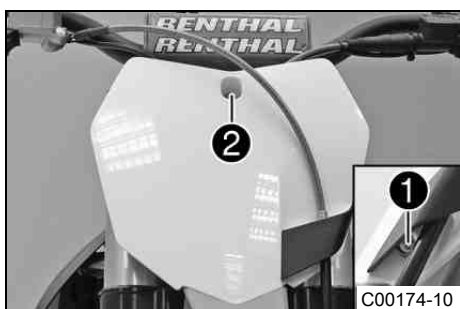
- Namontujte polstrování řídítek.
- Sejměte motocykl ze stojanu. (☞ str. 35)

11.15 Mazání ložiska hlavy řízení 🛠️



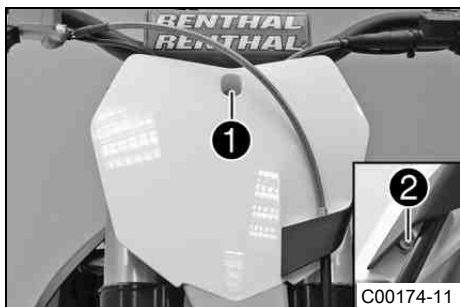
- Demontujte spodní můstek vidlice. 🛠️ (☞ str. 38)
- Namontujte spodní můstek vidlice. 🛠️ (☞ str. 39)

11.16 Demontáž tabulky se startovním číslem



- Vyšroubujte šroub ❶ a sejměte svorku.
- Vyšroubujte šroub ❷. Vyjměte tabulku se startovním číslem.

11.17 Montáž tabulky se startovním číslem



- Nasaďte tabulku se startovním číslem. Našroubujte šroub ❶ a pevně ho dotáhněte.

Předepsaná hodnota

Ostatní šrouby na podvozku	M6	10 Nm
----------------------------	----	-------

i Informace

Dejte pozor na zasunutí západek k blatníku.

- Umístěte brzdové vedení a svorku. Našroubujte šroub ❷ a pevně jej dotáhněte.

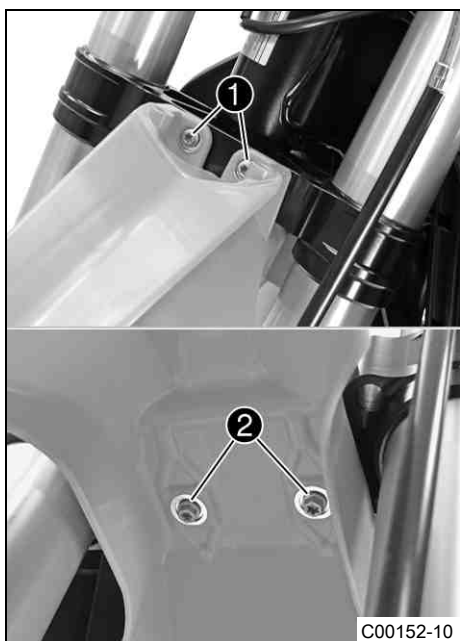
11.18 Demontáž předního blatníku

Přípravná práce

- Demontujte tabulku se startovním číslem. (☛ str. 41)

Hlavní práce

- Sejměte šrouby ❶ a ❷. Sejměte přední blatník.



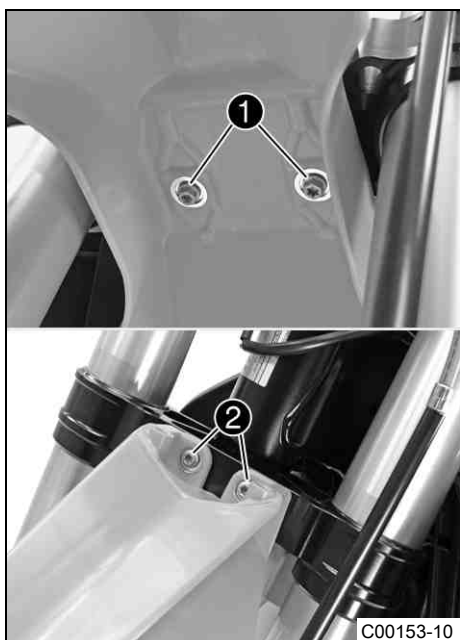
11.19 Montáž předního blatníku

Hlavní práce

- Upravte polohu předního blatníku. Našroubujte a utáhněte šrouby ❶ a ❷.

Předepsaná hodnota

Ostatní šrouby na podvozku	M6	10 Nm
----------------------------	----	-------



Následná práce

- Namontujte tabulku se startovním číslem. (☛ str. 42)

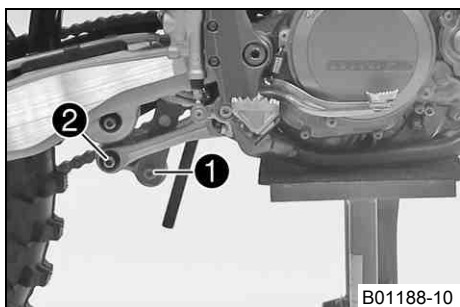
11.20 Demontáž pružné vzpěry

Přípravná práce

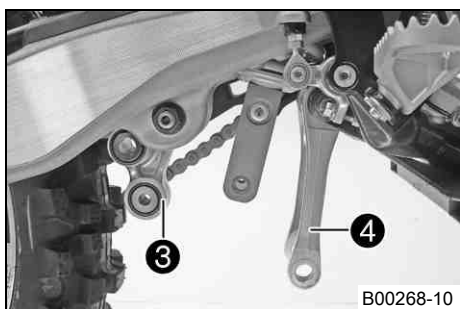
- Zdvihněte motocykl na stojan. (☞ str. 35)
- Demontáž tlumicí koncovky výfuku. (☞ str. 47)

Hlavní práce

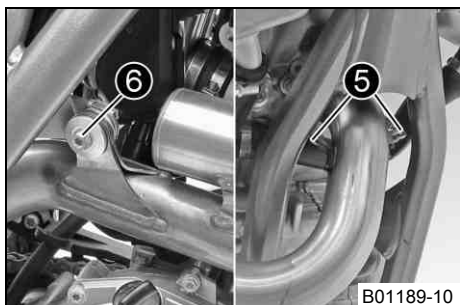
- Vyšroubujte šroub ❶.
- Vyšroubujte šroubový uzávěr ❷.
- Zatlačte zalomenou páku ❸ dozadu.
- Zatlačte spojovací páku ❹ dolů.



B01188-10



B00268-10

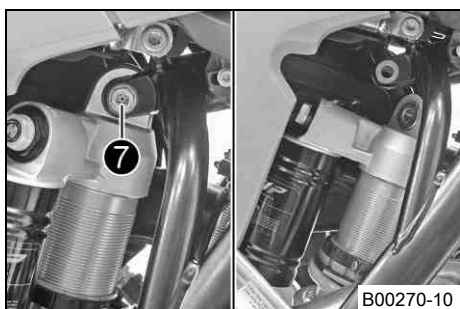


B01189-10

- Vывěste pružiny ❺.

Pružný hákový čep (50305017000)

- Vyšroubujte šroub ❻.



B00270-10

- Vyšroubujte šroub ❼.
- Otočte pružnou vzpěru dozadu a sejměte sběrač.
- Vyjměte pružnou vzpěru nahoru.

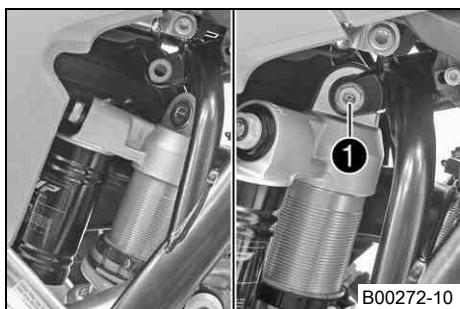
11.21 Montáž pružné vzpěry

Hlavní práce

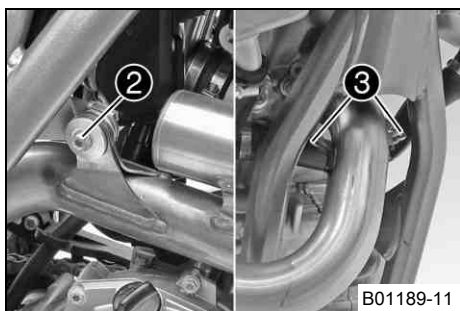
- Zaveďte pružnou vzpěru seshora.
- Otočte pružnou vzpěru dozadu a uložte sběrač.
- Upravte polohu pružné vzpěry.
- Našroubujte šroub ❶ a utáhněte jej.

Předepsaná hodnota

Šroub u pružné vzpěry nahoře	M10	60 Nm	Loctite® 2701
------------------------------	-----	-------	---------------



B00272-10



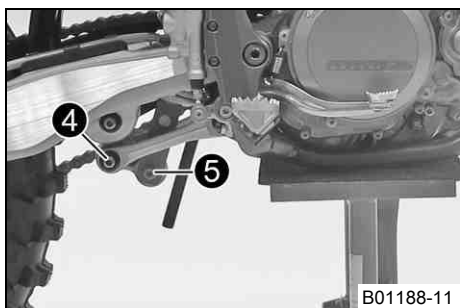
- Našroubujte šroub ② a pevně jej dotáhněte.

Předepsaná hodnota

Ostatní šrouby na podvozku	M8	25 Nm
----------------------------	----	-------

- Zavěste pružiny ③.

Pružný hákový čep (50305017000)



- Umístěte zalomenou páku a spojovací páku.
- Našroubujte šroubový uzávěr ④ a utáhněte jej.

Předepsaná hodnota

Matice spojovací páky na zalomené páce	M14x1,5	80 Nm
--	---------	-------

- Našroubujte šroub ⑤ a pevně ho dotáhněte.

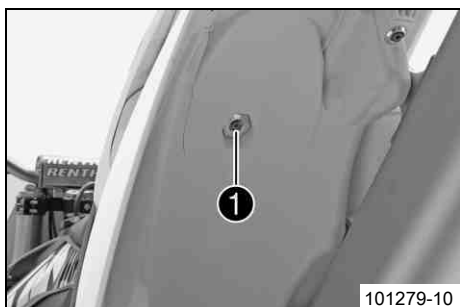
Předepsaná hodnota

Šroub u pružné vzpěry dole	M10	60 Nm	Loctite® 2701
----------------------------	-----	-------	---------------

Následná práce

- Namontujte tlumicí koncovku výfuku. (☛ str. 47)
- Sejměte motocykl ze stojanu. (☛ str. 35)

11.22 Demontáž sedačky



- Vyšroubujte šroub ①.
- Sedačku vzadu nadzvedněte, stáhněte zpět a potom vyjměte nahoru.

11.23 Montáž sedačky



- Sedačku zavěste vpředu na pouzdro s věncem palivové nádrže, vzadu skloňte a současně posuňte směrem dopředu.
- Přesvědčte se, zda je sedačka správně zaklapnutá.
- Našroubujte šrouby upevnění sedačky a pevně utáhněte.

Předepsaná hodnota

Ostatní šrouby na podvozku	M6	10 Nm
----------------------------	----	-------

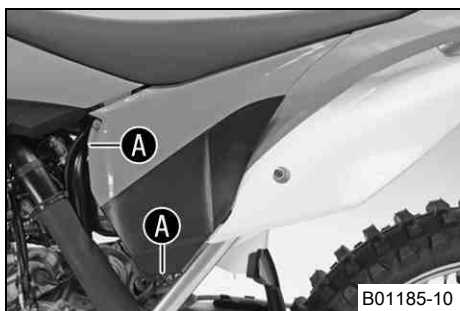
11.24 Demontáž krytu schránky vzduchového filtru



Podmínka

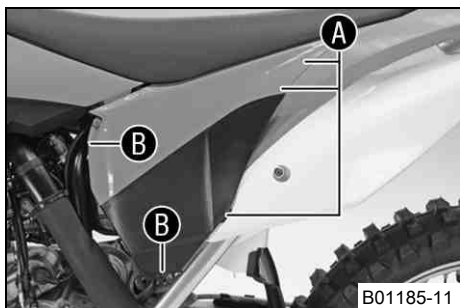
Kryt schránky vzduchového filtru zajištěn.

- Vyšroubujte šrouby ①.



- Kryt schránky vzduchového filtru v oblasti **A** vytáhněte do strany a vyjměte směrem dopředu.

11.25 Montáž krytu schránky vzduchového filtru



- Kryt schránky vzduchového filtru zavěste v zadní části **A** a v přední části **B** zasuňte západku.



Podmínka

Kryt schránky vzduchového filtru zajištěn.

- Našroubujte šrouby **1** a utáhněte je.

Předepsaná hodnota

Šroub krytu schránky vzduchového filtru	EJOT PT® K60x20-Z	3 Nm
---	----------------------	------

11.26 Demontáž vzduchového filtru

Upozornění

Poškození motoru Nefiltrovaný nasávaný vzduch působí negativně na životnost motoru.

- Vozidlo nikdy neprovozujte bez vzduchového filtru, protože by se do motoru dostal prach a nečistota, což by zvýšilo opotřebení motoru.



Výstraha

Ohrožení životního prostředí Problematické látky způsobují škody na životním prostředí.

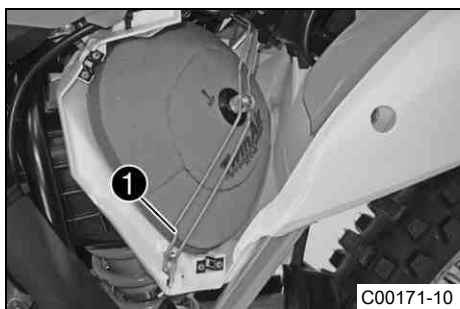
- Oleje, maziva, filtry, paliva, čisticí prostředky, brzdovou kapalinu atd. likvidujte náležitě dle platných předpisů.

Přípravná práce

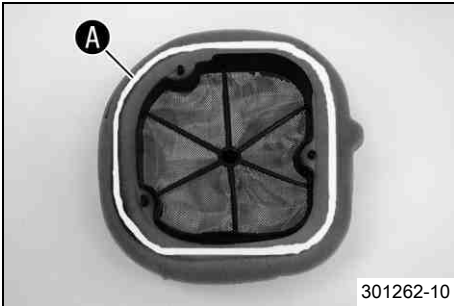
- Demontujte kryt schránky vzduchového filtru. (☛ str. 44)

Hlavní práce

- Vyvěste přídržovací třmen vzduchového filtru **1** dolů a natočte jej do strany. Vyjměte vzduchový filtr i s držákem.
- Sejměte vzduchový filtr z držáku.



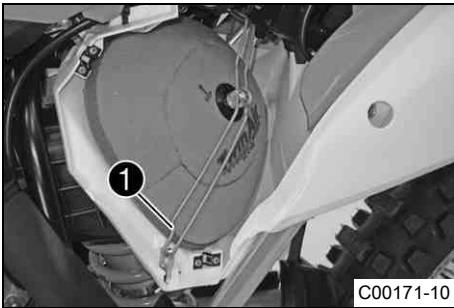
11.27 Montáž vzduchového filtru



Hlavní práce

- Namontujte čistý vzduchový filtr na držák vzduchového filtru.
- Namažte vzduchový filtr v oblasti **A**.

Mazivo s dlouhodobým účinkem (☞ str. 99)



- Nasadíte oba díly současně, upravte polohu a zajistěte přidržovacím třmenem vzduchového filtru **1**.

i Informace

Když není vzduchový filtr správně namontovaný, může do motoru vniknout prach a nečistota a zapříčinit poškození.

Následná práce

- Namontujte kryt schránky vzduchového filtru. (☞ str. 45)

11.28 Vyčištění vzduchového filtru a skříně vzduchového filtru



Výstraha

Ohrožení životního prostředí Problematické látky způsobují škody na životním prostředí.

- Oleje, maziva, filtry, paliva, čisticí prostředky, brzdovou kapalinu atd. likvidujte náležitě dle platných předpisů.



Informace

Vzduchový filtr nečistěte palivem nebo petrolejem, protože tyto prostředky nepříznivě působí na pěnovou hmotu.

Přípravná práce

- Demontujte kryt schránky vzduchového filtru. (☞ str. 44)
- Demontáž vzduchového filtru. ☞ (☞ str. 45)

Hlavní práce

- Vzduchový filtr důkladně vyperte v čisticím roztoku a nechte dobře proschnout.

Čisticí prostředek vzduchového filtru (☞ str. 99)

i Informace

Vzduchový filtr pouze vymačkejte, v žádném případě neždímejte.

- Suchý vzduchový filtr naolejujte kvalitním olejem na filtry.

Olej pro pěnový vzduchový filtr (☞ str. 100)

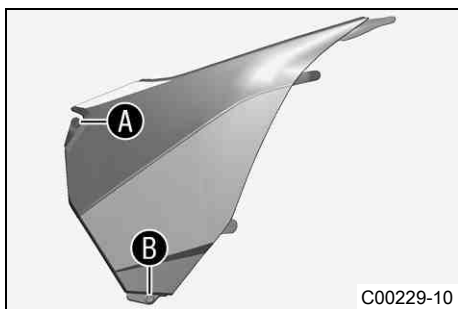
- Vyčištění schránky na vzduchový filtr.
- Vyčistěte sací hrdlo, zkontrolujte jeho pevné utažení a zda není poškozené.

Následná práce

- Namontujte vzduchový filtr. ☞ (☞ str. 46)
- Namontujte kryt schránky vzduchového filtru. (☞ str. 45)



11.29 Zajištění krytu schránky vzduchového filtru



Přípravná práce

- Demontujte kryt schránky vzduchového filtru. (☛ str. 44)

Hlavní práce

- Na značkách **A** a **B** vyvrtejte díru.

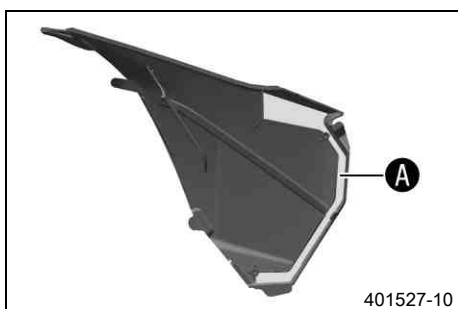
Předepsaná hodnota

Průměr	6 mm
--------	------

Následná práce

- Namontujte kryt schránky vzduchového filtru. (☛ str. 45)

11.30 Utěsnění schránky na vzduchový filtr



- Utěsněte schránku vzduchového filtru v označené oblasti **A**.

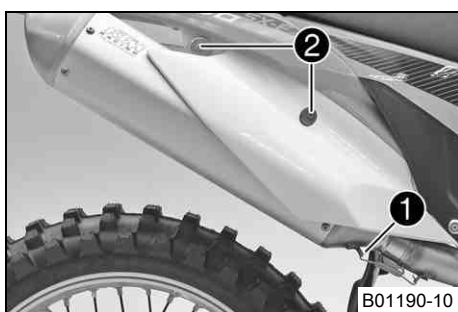
11.31 Demontáž tlumicí koncovky výfuku



Výstraha

Nebezpečí popálení Výfukový systém je při provozu vozidla velice horký.

- Nechte výfukový systém vychladnout. Nedotýkejte se horkých součástí.

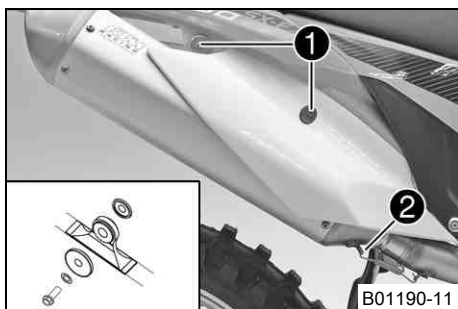


- Vyvěste pružinu **1**.

Pružný hákový čep (50305017000)

- Vyšroubujte šrouby **2** a sejměte tlumicí koncovku výfuku.

11.32 Montáž tlumicí koncovky výfuku



- Umístěte tlumicí koncovku výfuku. Našroubujte šrouby **1** a utáhněte je.

Předepsaná hodnota

Ostatní šrouby na podvozku	M6	10 Nm
----------------------------	----	-------

- Zavěste pružinu **2**.

Pružný hákový čep (50305017000)

11.33 Výměna výplně v tlumicí koncovce výfuku

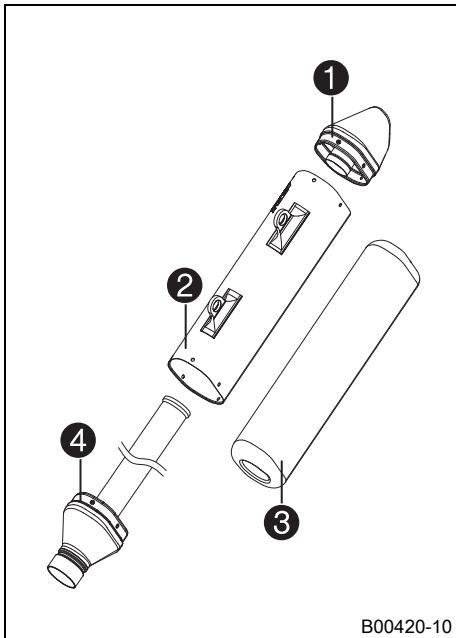
**Výstraha****Nebezpečí popálení** Výfukový systém je při provozu vozidla velice horký.

- Nechte výfukový systém vychladnout. Nedotýkejte se horkých součástí.

**Informace**

Časem se vlákna izolační látky rozpustí, tlumič výfuku "vyhoří".

Mimo zvýšenou hladinu hluku se tím změní i charakteristika výkonu.

**Přípravná práce**

- Demontáž tlumicí koncovky výfuku. (☛ str. 47)

Hlavní práce

- Vyšroubujte všechny šrouby z koncového tlumiče. Sejměte uzávěr ❶ a vnější trubku ❷.
- Vytáhněte výplň ze skelných vláken ❸ z vnitřní trubice ❹.
- Vyčistěte součásti, které budou znovu namontovány.
- Na vnitřní trubku namontujte novou výplň ze skelných vláken ❸.
- Na výplň ze skelných vláken nasuňte vnější trubku ❷.
- Do vnější trubky nastrčte uzávěr ❶.
- Našroubujte a pevně utáhněte všechny šrouby.

Následná práce

- Namontujte tlumicí koncovku výfuku. (☛ str. 47)

11.34 Demontáž palivové nádrže

**Nebezpečí****Nebezpečí požáru** Palivo je snadno vznětlivé.

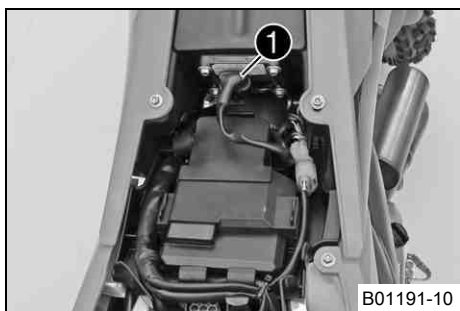
- Nedoplňujte palivo do vozidla v blízkosti otevřeného ohně resp. hořících cigaret a vždy vypněte motor. Dbejte na to, aby se palivo nerozlilo, zejména na horké součásti vozidla. Rozlité palivo ihned utřete.
- Palivo, které je v nádrži se při zahřátí rozpíná a při přeplnění může vytékat. Dodržujte údaje pro doplňování paliva.

**Výstraha****Nebezpečí otravy** Palivo je jedovaté a zdraví škodlivé.

- Dbejte na to, aby palivo nepřišlo do styku s kůží, očima nebo oděvem. Nenadýchejte se palivových výparů. Při zasažení očí ihned vypláchněte vodou a vyhledejte lékaře. Zasažená místa na pokožce ihned očistěte vodou a mýdlem. Pokud došlo k polknutí paliva, ihned vyhledejte lékaře. Oděv potřísněný palivem si vyměňte. Palivo náležitě skladujte ve vhodném kanystru a uchovávejte z dosahu dětí.

Přípravná práce

- Demontujte sedačku. (☛ str. 44)



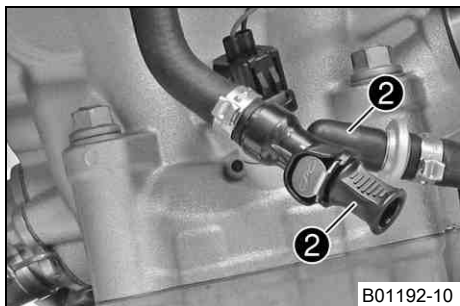
Hlavní práce

- Odpojte elektrické konektory ❶ z palivového čerpadla.
- Stlačeným vzduchem důkladně vyčistěte spojky palivového vedení.



Informace

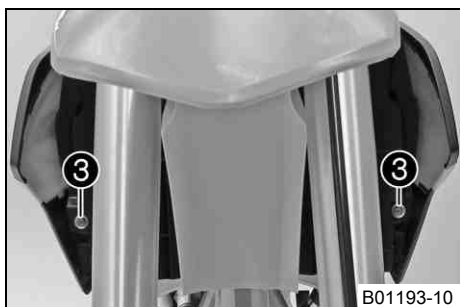
Do palivového vedení se nesmí dostat žádná nečistota. Nečistota by ucpala vstříkovací ventil!



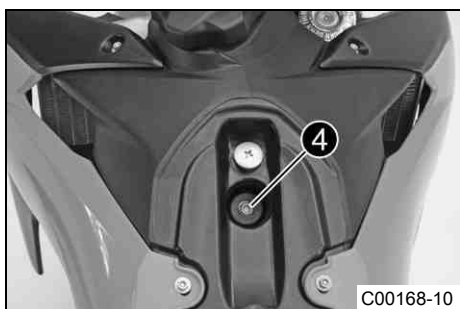
- Odpojte spojky palivového vedení.
- Namontujte sadu mycích čepiček ❷.

Sada mycích čepiček (81212016000)

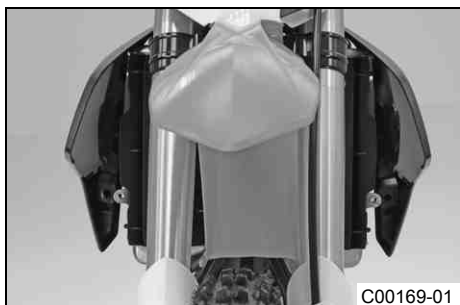
- Sejměte hadici odvětrání palivové nádrže.



- Vyšroubujte šrouby ❸ s pouzdem s věncem.



- Vyšroubujte šroub ❹ s gumovou objímkou.



- Vysuňte oba boční spoilery od držáku chladiče a vyjměte palivovou nádrž směrem nahoru.

11.35 Montáž palivové nádrže ↩



Nebezpečí

Nebezpečí požáru Palivo je snadno vznětlivé.

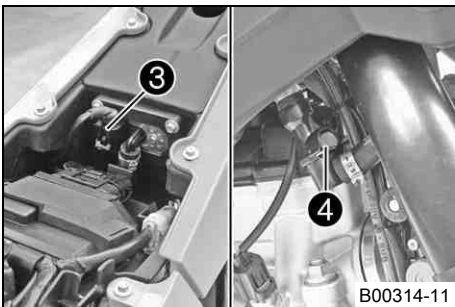
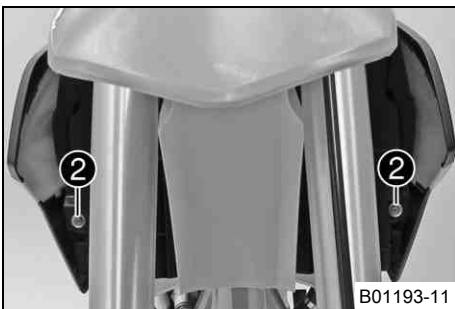
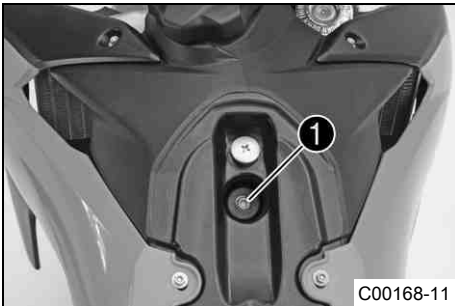
- Nedoplňujte palivo do vozidla v blízkosti otevřeného ohně resp. hořících cigaret a vždy vypněte motor. Dbejte na to, aby se palivo nerozlilo, zejména na horké součásti vozidla. Rozlité palivo ihned utřete.
- Palivo, které je v nádrži se při zahřátí rozpíná a při přeplnění může vytékat. Dodržujte údaje pro doplňování paliva.



Výstraha

Nebezpečí otravy Palivo je jedovaté a zdraví škodlivé.

- Dbejte na to, aby palivo nepřišlo do styku s kůží, očima nebo oděvem. Nenadýchejte se palivových výparů. Při zasažení očí ihned vypláchněte vodou a vyhledejte lékaře. Zasažená místa na pokožce ihned očistěte vodou a mýdlem. Pokud došlo k polknutí paliva, ihned vyhledejte lékaře. Oděv potřísněný palivem si vyměňte.



Hlavní práce

- Zkontrolujte uložení plynového bovdeny. (☛ str. 55)
- Srovnejte polohu palivové nádrže a oba spoilery zavěste po stranách upevnění chladiče.
- Ujistěte se, že žádné kabely resp. bovdeny nejsou přiskřípnuté nebo poškozené.
- Nasaďte hadičku pro odvětrávání palivové nádrže.
- Našroubujte a utáhněte šroub ① s gumovou objímkou.

Předepsaná hodnota

Ostatní šrouby na podvozku	M6	10 Nm
----------------------------	----	-------

- Našroubujte a pevně utáhněte šrouby ② s distanční objímkou.

Předepsaná hodnota

Ostatní šrouby na podvozku	M6	10 Nm
----------------------------	----	-------

- Připojte elektrický konektor ③.
- Stlačeným vzduchem důkladně vyčistěte spojky palivového vedení.

i Informace

Do palivového vedení se nesmí dostat žádná nečistota. Nečistota by ucpala vstřikovací ventil!

- Sejměte sadu mycích čepiček. Namažte O-kroužek a spojte konektory ④ palivového vedení.

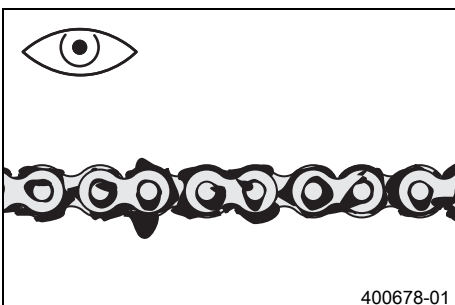
i Informace

Kabel a palivové vedení ved'te v bezpečné vzdálenosti od výfukového zařízení.

Následná práce

- Namontujte sedačku. (☛ str. 44)

11.36 Kontrola znečištění řetězu



- Zkontrolujte hrubé nečistoty na řetězu.
 - » Pokud je řetěz silně znečištěný:
 - Vyčistěte řetěz. (☛ str. 51)

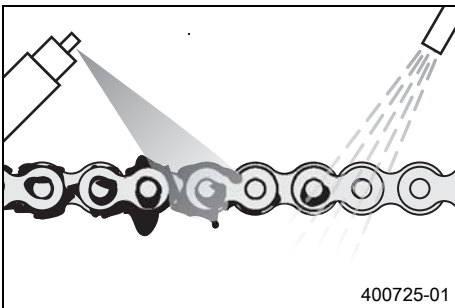
11.37 Čištění řetězu

- ⚠ Výstraha**
Nebezpečí úrazu Maziva na pneumatikách snižují jejich přilnavost.
- Odstraňte maziva vhodným čistícím prostředkem.

- ⚠ Výstraha**
Nebezpečí úrazu Snižovaný brzdny účinek v důsledku přítomnosti oleje nebo maziva na brzdnych kotoučích.
- Brzdny kotouče udržte bezpodmínečně bez oleje a maziva, v případě potřeby ošetřete čistícím brzd.

- ☀ Výstraha**
Ohrožení životního prostředí Problematické látky způsobují škody na životním prostředí.
- Oleje, maziva, filtry, paliva, čistící prostředky, brzdovou kapalinu atd. likvidujte náležitě dle platných předpisů.

- i Informace**
 Životnost řetězu závisí z velké části na péči, kterou mu věnujete.



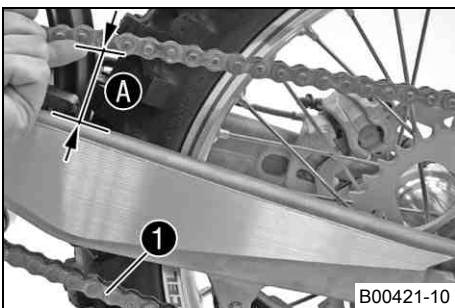
- Řetěz pravidelně čistěte a potom ošetřete sprejem na řetěz.

Prostředek na čištění řetězu (☛ str. 100)

Sprej na řetězy pro offroad (☛ str. 100)

11.38 Kontrola napnutí řetězu

- ⚠ Výstraha**
Nebezpečí úrazu Nebezpečí v důsledku špatného napnutí řetězu.
- Pokud je řetěz napnutý příliš silně, poškozují se součásti sekundárního přenosu síly (řetěz, pastorek, řetězové kolo, ložisko v převodovce a v zadním kole). Mimo předčasné opotřebení se může v extrémním případě řetěz přetrhnout nebo se může zlomit hnací hřídel převodovky. Pokud je naproti tomu řetěz příliš volný, může spadnout z pastorku, resp. z řetězového kola a zablokovat zadní kolo nebo poškodit motor. Dbejte na správné napnutí řetězu, případně seřídte.



Přípravná práce

- Zdvihněte motocykl na stojan. (☛ str. 35)

Hlavní práce

- Na konci přesmykače přitiskněte řetěz nahoru a zjistěte jeho napnutí **A**.

- i Informace**
 Spodní část řetězu **1** musí být přitom napnutá.
 Řetězy se neopotřebovávají vždy stejnoměrně, proto opakujte toto měření na různých místech řetězu.

Napnutí řetězu	55... 58 mm
----------------	-------------

- » Pokud napnutí řetězu nesouhlasí s předepsanou hodnotou:
 - Nastavte napnutí řetězu. (☛ str. 52)

Následná práce

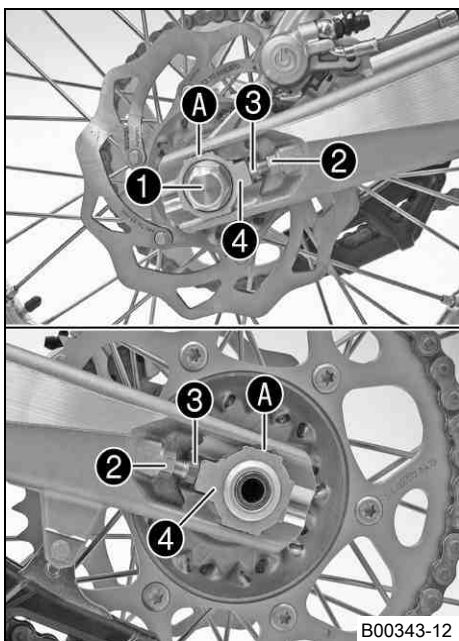
- Sejměte motocykl ze stojanu. (☛ str. 35)

11.39 Nastavení napnutí řetězu

⚠ Výstraha

Nebezpečí úrazu Nebezpečí v důsledku špatného napnutí řetězu.

- Pokud je řetěz napnutý příliš silně, poškozuji se součásti sekundárního přenosu síly (řetěz, pastorek, řetězové kolo, ložisko v převodovce a v zadním kole). Mimo předčasné opotřebení se může v extrémním případě řetěz přetrhnout nebo se může zlomit hnací hřídel převodovky. Pokud je naproti tomu řetěz příliš volný, může spadnout z pastorku, resp. z řetězového kola a zablokovat zadní kolo nebo poškodit motor. Dbejte na správné napnutí řetězu, případně seřídte.



B00343-12

Přípravná práce

- Zdvihněte motocykl na stojan. (☛ str. 35)
- Zkontrolujte napnutí řetězu. (☛ str. 51)

Hlavní práce

- Povolte matici ❶.
- Povolte matici ❷.
- Nastavte napnutí řetězu otáčením regulačních šroubů ❸ doleva a doprava.

Předepsaná hodnota

Napnutí řetězu	55... 58 mm
Natočte regulační šrouby ❸ doleva a doprava tak, aby značky na levém a pravém napínáku řetězu byly ve stejné pozici k referenčním značkám ❹. Tím je zadní kolo správně vyrovnáno.	

- Utáhněte matici ❷.
- Zajistěte, aby napínáky řetězu ❹ přiléhaly k regulačnímu šroubu ❸.
- Utáhněte matici ❶.

Předepsaná hodnota

Matice u zadního výsuvného čepu kola	M25x1,5	80 Nm
--------------------------------------	---------	-------

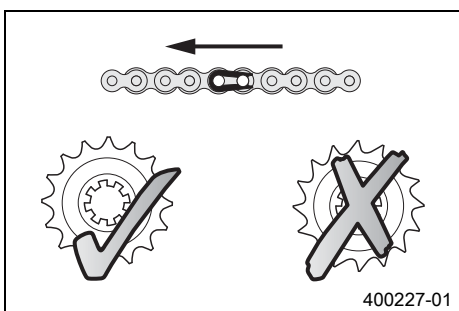
i Informace

Díky velkému rozsahu možného nastavení napínáků řetězu (32 mm) lze jezdit na různé sekundární převody při stejné délce řetězu. Napínáky řetězu ❹ lze otočit o 180°.

Následná práce

- Sejměte motocykl ze stojanu. (☛ str. 35)

11.40 Kontrola řetězu, řetězového kola, řetězového pastorku a vedení řetězu



400227-01

Přípravná práce

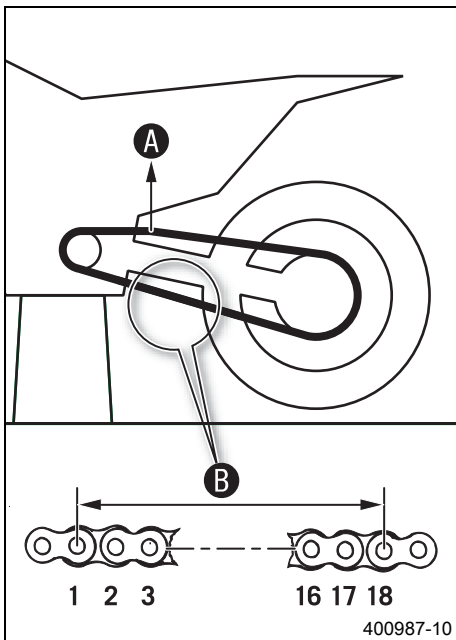
- Zdvihněte motocykl na stojan. (☛ str. 35)

Hlavní práce

- Zařadte převodovku na neutrálu.
- Zkontrolujte opotřebení řetězového kola a pastorku.
 - » Pokud je řetězové kolo resp. pastorek obroušený:
 - Vyměňte řetězové kolo resp. pastorek. ☛

i Informace

Pastorek, řetězové kolo a řetěz byste měli vždy vyměňovat současně.



- V horní části řetězu zatáhněte uvedenou hmotností **A**.

Předepsaná hodnota

Hmotnost měření opotřebení řetězu	10... 15 kg
-----------------------------------	-------------

- Změřte vzdálenost **B** u 18 kladek na dolní části řetězu.

i Informace

Řetězy se neopotřebovávají vždy stejnoměrně, proto opakujte toto měření na různých místech řetězu.

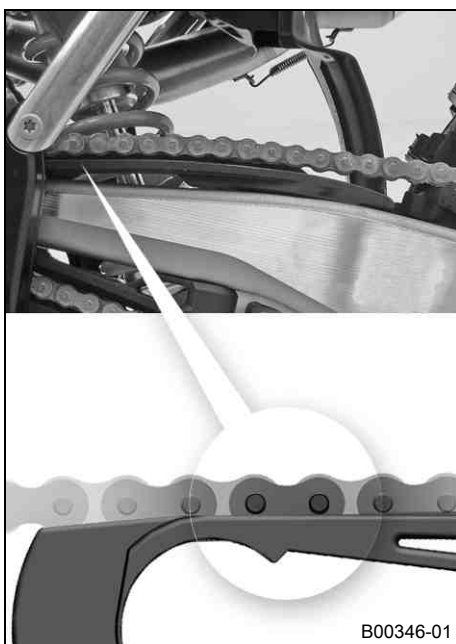
Maximální vzdálenost B na nejdelším místě řetězu	272 mm
---	--------

- » Pokud je vzdálenost **B** větší než zadaný rozměr:

- Vyměňte řetěz.

i Informace

Pokud nasazujete nový řetěz, měli byste vyměnit současně i řetězové kolo a pastorek. Nové řetězy se na starém, obroušeném řetězovém kole resp. pastorku opotřebovávají rychleji.



- Zkontrolujte opotřebení protiskluzového krytu řetězu.

- » Pokud se spodní hrana nýtu řetězu nachází ve výši protiskluzového krytu řetězu nebo pod ním:

- Vyměňte protiskluzový kryt řetězu.

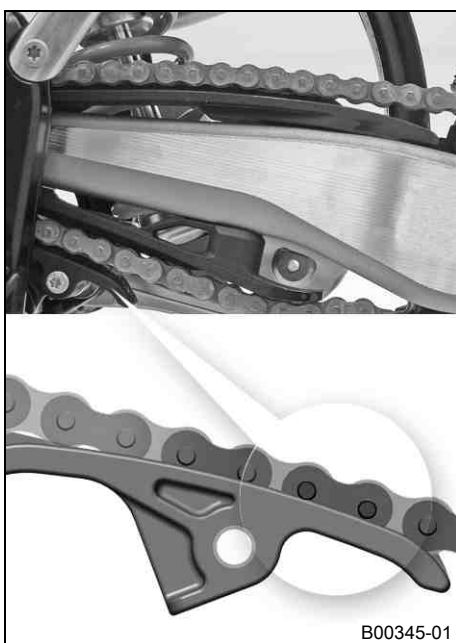
- Zkontrolujte pevné utažení protiskluzového krytu řetězu.

- » Pokud je protiskluzový kryt řetězu uvolněný:

- Pevně protiskluzový kryt řetězu utáhněte.

Předepsaná hodnota

Šroub protiskluzového krytu řetězu	M6	6 Nm	Loctite® 243™
------------------------------------	----	------	---------------



- Zkontrolujte opotřebení kluznice řetězu.

- » Pokud se spodní hrana nýtu řetězu nachází ve výši kluznice řetězu nebo pod ní:

- Vyměňte kluznici řetězu.

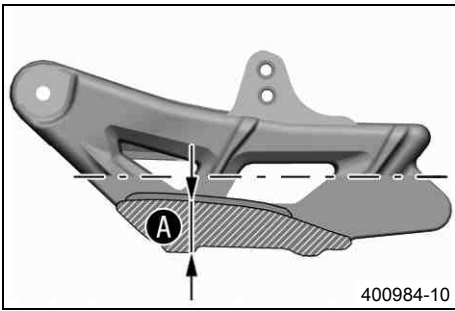
- Zkontrolujte pevné utažení kluznice řetězu.

- » Pokud je kluznice řetězu uvolněná:

- Pevně kluznici řetězu utáhněte.

Předepsaná hodnota

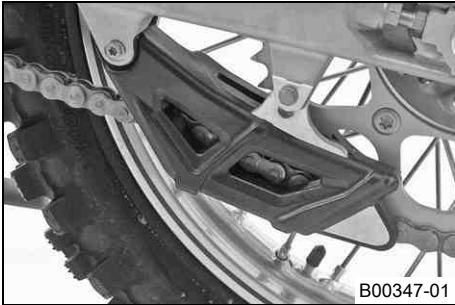
Šroub kluznice řetězu	M8	15 Nm
-----------------------	----	-------



- Změřte tloušťku materiálu **A** na spodní straně vedení řetězu.

Minimální vzdálenost A v nejspodnějším místě	12 mm
---	-------

- » Pokud je vzdálenost **A** menší než zadaný rozměr:
 - Vyměňte vedení řetězu. 🛠️



- Zkontrolujte pevné utažení vedení řetězu.

- » Pokud je vedení řetězu uvolněné:
 - Pevně vedení řetězu utáhněte.

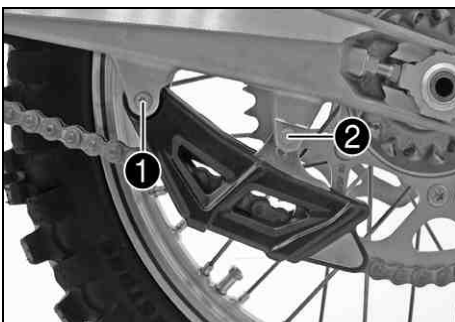
Předepsaná hodnota

Ostatní šrouby na podvozku	M6	10 Nm
----------------------------	----	-------

Následná práce

- Sejměte motocykl ze stojanu. (🔧 str. 35)

11.41 Nastavení vedení řetězu 🛠️



- Povolte šroub **1**. Vyšroubujte šroub **2**. Vedení řetězu vychylte dolů.

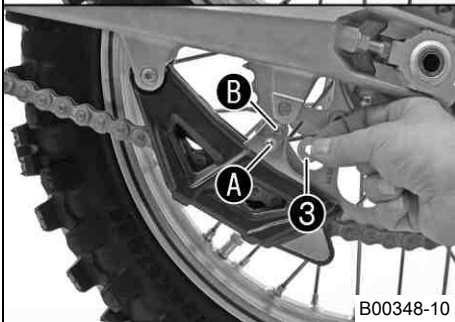
Podmínka

Počet zubů: ≤ 44 zubů

- Pouzdro s věncem **3** vložte do otvoru **A**. Srovnejte polohu vedení řetězu.
- Našroubujte šroub **2** a pevně jej dotáhněte. Pevně utáhněte šroub **1**.

Předepsaná hodnota

Ostatní šrouby na podvozku	M6	10 Nm
----------------------------	----	-------



Podmínka

Počet zubů: ≥ 45 zubů

- Pouzdro s věncem **3** vložte do otvoru **B**. Srovnejte polohu vedení řetězu.
- Našroubujte šroub **2** a pevně jej dotáhněte. Pevně utáhněte šroub **1**.

Předepsaná hodnota

Ostatní šrouby na podvozku	M6	10 Nm
----------------------------	----	-------

11.42 Kontrola rámu 🛠️



- Zkontrolujte rám, zda není zdeformovaný nebo popraskaný.

- » Pokud je rám z důvodů působení mechanických sil popraskaný nebo zdeformovaný:

- Vyměňte rám. 🛠️

i Informace

Rám, který byl z důvodů působení mechanických sil popraskaný nebo zdeformovaný, se musí vždy vyměnit. Opravu rámu firma **KTM** nepovoluje.

11.43 Kontrola kyvného ramena



- Zkontrolujte kyvné rameno, zda není poškozené, popraskané nebo zdeformované.
 - » Pokud je kyvné rameno poškozené, popraskané nebo zdeformované:
 - Vyměňte kyvné rameno.



Informace

Poškozené kyvné rameno se musí vždy vyměnit. Opravu kyvného ramena firma KTM nepovoluje.

11.44 Kontrola uložení plynového bovdeny



Přípravná práce

- Demontujte sedačku. (☞ str. 44)
- Demontáž palivové nádrže. ☞ (☞ str. 48)

Hlavní práce

- Zkontrolujte uložení plynového bovdeny.

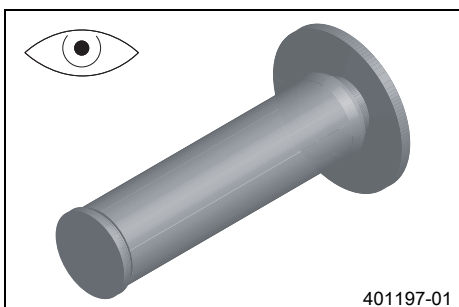
Oba plynové bovdeny musí být vedené vedle sebe na zadní straně řídítek, nad uložení palivové nádrže ke škrtkové klapce.

- » Pokud uložení plynového bovdeny neodpovídá danému postupu:
 - Upravte uložení plynového bovdeny.

Následná práce

- Namontujte palivovou nádrž. ☞ (☞ str. 49)
- Namontujte sedačku. (☞ str. 44)

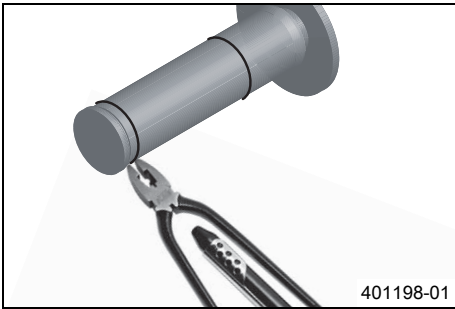
11.45 Kontrola gumové rukojeti



- Zkontrolujte gumové rukojeti na řídítkách, zda nejsou poškozené, opotřebované nebo uvolněné.
 - » Pokud je gumová rukojet' poškozená, opotřebovaná nebo uvolněná:
 - Gumovou rukojet' vyměňte a zajistěte.

Lepidlo pro gumovou rukojet' (00062030051) (☞ str. 99)

11.46 Dodatečné zajištění gumové rukojeti



Přípravná práce

- Zkontrolujte gumovou rukojeť. (☞ str. 55)

Hlavní práce

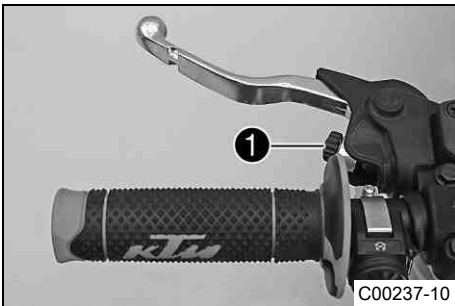
- Gumovou rukojeť zajistěte pojistným drátem na dvou místech.

Pojistný drát (54812016000)

Kleště na kroucení drátů (U6907854)

- ✓ Zkroucené konce drátů uložte směrem od dlaně a ohněte je ke gumové rukojeti.

11.47 Nastavení základní polohy páčky spojky



- Upravte základní polohu spojkové páčky pomocí regulačního šroubu ❶ na velikost ruky.

Informace

Šroubováním regulačního šroubu proti směru hodinových ručiček se spojka přiblíží k řídítkům.

Šroubováním regulačního šroubu ve směru hodinových ručiček se spojka oddálí od řídítek.

Rozsah nastavení je omezený.

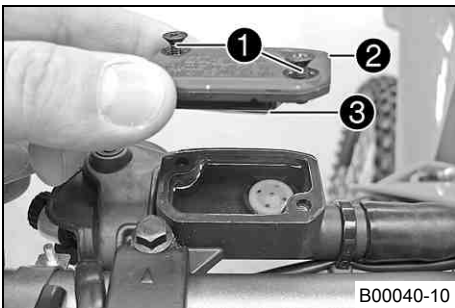
Otáčejte nastavovacím šroubem pouze rukou bez použití síly.

Neprovádějte nastavení během jízdy.

11.48 Kontrola/úprava hladiny kapaliny hydraulické spojky

Informace

Hladina spojkové kapaliny stoupá s narůstajícím opotřebením lamel spojky.



- Zásobník kapaliny pro hydraulickou spojku, umístěný na řídítkách, uveďte do vodorovné polohy.
- Vyšroubujte šrouby ❶.
- Sejměte víko ❷ s membránou ❸.
- Zkontrolujte hladinu kapaliny.

Hladina kapaliny pod horní hranou nádrže	4 mm
--	------

» Pokud hladina kapaliny nesouhlasí s předepsanou hodnotou:

- Upravte hladinu kapaliny v hydraulické spojce.

Brzdová kapalina DOT 4 / DOT 5.1 (☞ str. 97)
--

- Nasadte víčko s membránou. Našroubujte šrouby a utáhněte je.

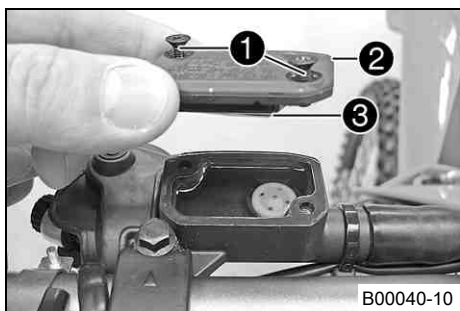
11.49 Výměna kapaliny hydraulické spojky



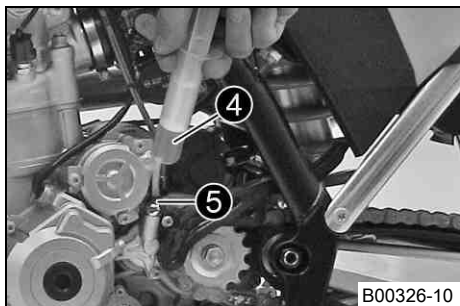
Výstraha

Ohrožení životního prostředí Problematické látky způsobují škody na životním prostředí.

- Oleje, maziva, filtry, paliva, čisticí prostředky, brzdovou kapalinu atd. likvidujte náležitě dle platných předpisů.



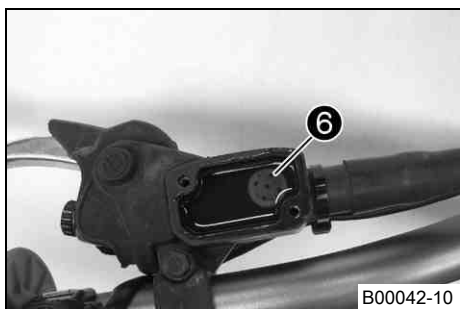
- Zásobník kapaliny pro hydraulickou spojku, umístěný na říditkách, uveďte do vodorovné polohy.
- Vyšroubujte šrouby ①.
- Sejměte víko ② s membránou ③.



- Naplňte injekční stříkačku ④ vhodnou kapalinou.

Injekční stříkačka pro odvzdušnění (50329050000)
Brzdová kapalina DOT 4 / DOT 5.1 (☛ str. 97)

- Z válce unašeče spojky vyšroubujte odvzdušňovací šroub ⑤ a nasadte stříkačku ④.



- Nyní vsťikujte kapalinu do systému tak dlouho, dokud bez bublin nedosáhne k otvoru ⑥ ovládacího válce.
- Průběžně odsávejte kapalinu ze zásobníku ovládacího válce, abyste předešli přetečení.
- Odstraňte stříkačku. Našroubujte a utáhněte odvzdušňovací šroub.
- Upravte hladinu kapaliny v hydraulické spojce.

Předepsaná hodnota

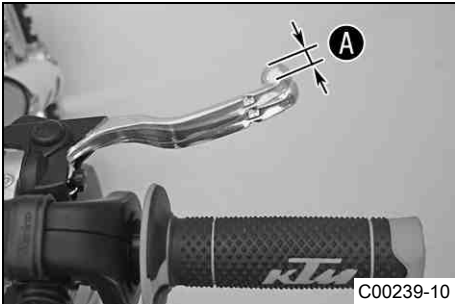
Hladina kapaliny pod horní hranou nádrže	4 mm
--	------

- Nasaďte víčko s membránou. Našroubujte šrouby a utáhněte je.

12.1 Kontrola mrtvého chodu páčky ruční brzdy

⚠ Výstraha
Nebezpečí úrazu Selhání brzdové soustavy.

- Pokud páčka ruční brzdy nevykonává zdvih naprázdno, vytvoří se v brzdové soustavě tlak na brzdu předního kola. Brzda předního kola může selhat v důsledku přehřátí. Nastavte mrtvý chod ruční brzdy dle předlohy.



C00239-10

- Stiskněte páčku ruční brzdy dopředu a zkontrolujte mrtvý chod **A**.

Mrtvý chod ruční brzdy	≥ 3 mm
------------------------	--------

- » Pokud mrtvý chod neodpovídá předepsané hodnotě:
 - Nastavení základní polohy páčky ruční brzdy. (☛ str. 58)

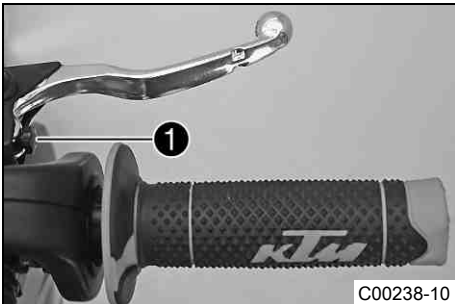
12.2 Nastavení základní polohy páčky ruční brzdy

Přípravná práce

- Zkontrolujte mrtvý chod páčky ruční brzdy. (☛ str. 58)

Hlavní práce

- Zkontrolujte mrtvý chod páčky ruční brzdy. (☛ str. 58)
- Upravte základní polohu páčky ruční brzdy pomocí nastavovacího šroubu **1** podle velikosti ruky.



C00238-10

i Informace

Šroubováním regulačního šroubu po směru hodinových ručiček se páčka ruční brzdy oddálí od řídítek.

Šroubováním regulačního šroubu proti směru hodinových ručiček se páčka ruční brzdy přiblíží k řídítkům.

Rozsah nastavení je omezený.

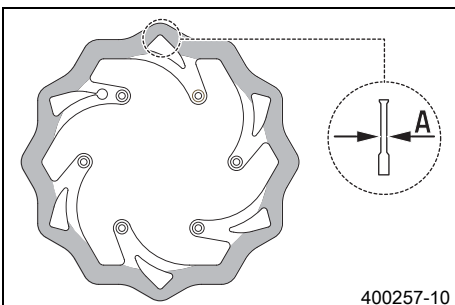
Otáčejte nastavovacím šroubem pouze rukou bez použití síly.

Neprovádějte nastavení během jízdy.

12.3 Kontrola brzdových kotoučů

⚠ Výstraha
Nebezpečí nehody Snížený brzdový účinek v důsledku opotřebeného brzdového kotouče/ kotoučů.

- Neodkladně vyměňte brzdový kotouč (brzdové kotouče). (Váš autorizovaný odborný servis KTM Vám rád pomůže.)



400257-10

- Tloušťku brzdových kotoučů vpředu a vzadu zkontrolujte dle rozměru **A** na více místech brzdového kotouče.

i Informace

Opotřebením se snižuje tloušťka brzdového kotouče v oblasti dosedací plochy brzdových obložení.

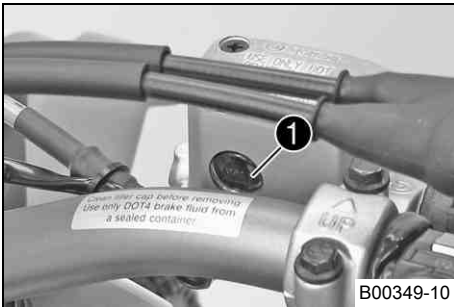
Brzdové kotouče - mez opotřebení	
vpředu	2,5 mm
vzadu	3,5 mm

- » Pokud je tloušťka brzdových kotoučů nižší než předepsaná hodnota.
 - Vyměňte brzdový kotouč.
- Zkontrolujte brzdové kotouče vpředu a vzadu, zda nejsou poškozené, popraskané nebo zdeformované.
 - » Pokud brzdový kotouč vykazuje poškození, popraskání nebo deformaci:
 - Vyměňte brzdový kotouč.

12.4 Kontrola hladiny brzdové kapaliny brzdy předního kola

- ⚠ Výstraha**
Nebezpečí nehody Selhání brzdové soustavy.
- Pokud hladina brzdové kapaliny klesne pod značku **MIN**, nasvědčuje to netěsnosti v brzdové soustavě resp. zcela opotřebenému brzdovému obložení. Zkontrolujte brzdovou soustavu, nepokračujte v jízdě. (Váš autorizovaný odborný servis KTM Vám rád pomůže.)

- ⚠ Výstraha**
Nebezpečí úrazu Snížený brzdný účinek v důsledku zastaralé brzdové kapaliny.
- Vyměňte brzdovou kapalinu přední a zadní brzdy podle servisního plánu. (Váš autorizovaný odborný servis KTM Vám rád pomůže.)



- Uvedte do vodorovné polohy nádrž brzdové kapaliny, která je namontovaná na řídítkách.
- Průzorem ❶ zkontrolujte hladinu brzdové kapaliny.
 - » Pokud hladina brzdové kapaliny klesla pod značku **MIN**:
 - Doplňte brzdovou kapalinu brzdy předního kola. 🛠 (📖 str. 59)

12.5 Doplnění brzdové kapaliny brzdy předního kola 🛠

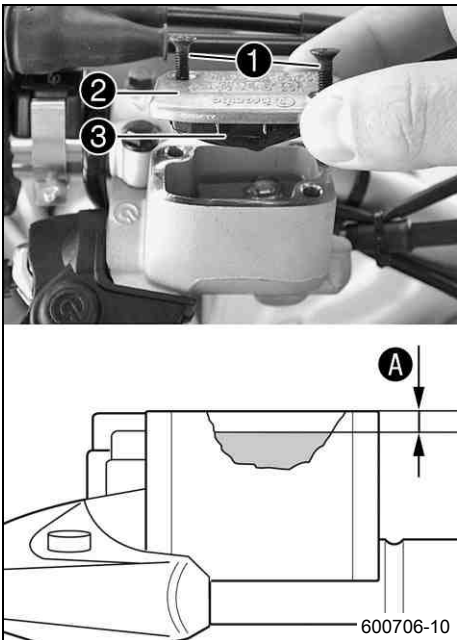
- ⚠ Výstraha**
Nebezpečí nehody Selhání brzdové soustavy.
- Pokud hladina brzdové kapaliny klesne pod značku **MIN**, nasvědčuje to netěsnosti v brzdové soustavě resp. zcela opotřebenému brzdovému obložení. Zkontrolujte brzdovou soustavu, nepokračujte v jízdě. (Váš autorizovaný odborný servis KTM Vám rád pomůže.)

- ⚠ Výstraha**
Podráždění kůže Brzdová kapalina může při kontaktu s kůží způsobit její podráždění.
- Zabraňte styku s kůží nebo očima, chráňte před dětmi.
 - Používejte vhodný ochranný oděv a ochranné brýle.
 - Pokud se brzdová kapalina dostane do očí, důkladně je vypláchněte vodou a ihned vyhledejte lékaře.

- ⚠ Výstraha**
Nebezpečí úrazu Snížený brzdný účinek v důsledku zastaralé brzdové kapaliny.
- Vyměňte brzdovou kapalinu přední a zadní brzdy podle servisního plánu. (Váš autorizovaný odborný servis KTM Vám rád pomůže.)

- ☀ Výstraha**
Ohrožení životního prostředí Problematické látky způsobují škody na životním prostředí.
- Oleje, maziva, filtry, paliva, čisticí prostředky, brzdovou kapalinu atd. likvidujte náležitě dle platných předpisů.

- i Informace**
- V žádném případě nepoužívejte brzdovou kapalinu DOT 5! Je na bázi silikonového oleje a je purpurově zbarvená. Těsnění a brzdová vedení nejsou konstruována pro brzdovou kapalinu DOT 5. Nevystavujte lakované části kontaktu s brzdovou kapalinou, brzdová kapalina rozpouští lak! Používejte pouze čistou brzdovou kapalinu z těsně uzavřené nádoby!



- Uvedte do vodorovné polohy nádrž brzdové kapaliny, která je namontovaná na řídkách.
- Vyšroubujte šrouby ①.
- Sejměte víko ② s membránou ③.
- Doplňte brzdovou kapalinu až po rysku A.

Předepsaná hodnota

Ryska A (hladina brzdové kapaliny pod horní hranou nádrže)	5 mm
--	------

Brzdová kapalina DOT 4 / DOT 5.1 (☞ str. 97)
--

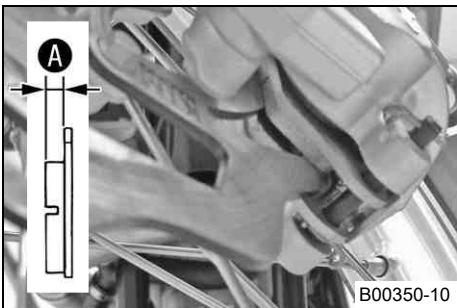
- Nasaďte víčko s membránou. Našroubujte šrouby a utáhněte je.

i Informace
Rozlitou nebo přeteklou brzdovou kapalinu ihned smyjte vodou.

12.6 Kontrola brzdového obložení brzdy předního kola

⚠ Výstraha
Nebezpečí nehody Snížený brzdný účinek v důsledku opotřebovaných brzdových obložení.

- Neodkladně vyměňte opotřebovaná brzdová obložení. (Váš autorizovaný odborný servis KTM Vám rád pomůže.)



- Zkontrolujte minimální tloušťku A brzdových obložení.

Minimální tloušťka obložení A	≥ 1 mm
-------------------------------	--------

- » Pokud je tloušťka nižší než minimální tloušťka obložení:
 - Vyměňte brzdová obložení brzdy předního kola. ☞ (☞ str. 60)
- Zkontrolujte brzdová obložení, zda nejsou poškozená nebo popraskaná.
 - » Pokud je vidět poškození nebo praskliny:
 - Vyměňte brzdová obložení brzdy předního kola. ☞ (☞ str. 60)

12.7 Výměna brzdových obložení brzdy předního kola ☞

⚠ Výstraha
Nebezpečí úrazu Selhání brzdové soustavy.

- Údržba a opravy musí být provedeny odborně. (Váš autorizovaný odborný servis KTM Vám rád pomůže.)

⚠ Výstraha
Podráždění kůže Brzdová kapalina může při kontaktu s kůží způsobit její podráždění.

- Zabraňte styku s kůží nebo očima, chraňte před dětmi.
- Používejte vhodný ochranný oděv a ochranné brýle.
- Pokud se brzdová kapalina dostane do očí, důkladně je vypláchněte vodou a ihned vyhledejte lékaře.

⚠ Výstraha
Nebezpečí úrazu Snížený brzdný účinek v důsledku zastaralé brzdové kapaliny.

- Vyměňte brzdovou kapalinu přední a zadní brzdy podle servisního plánu. (Váš autorizovaný odborný servis KTM Vám rád pomůže.)

☼ Výstraha
Ohrožení životního prostředí Problematické látky způsobují škody na životním prostředí.

- Oleje, maziva, filtry, paliva, čisticí prostředky, brzdovou kapalinu atd. likvidujte náležitě dle platných předpisů.



Výstraha

Ohrožení životního prostředí Problematické látky způsobují škody na životním prostředí.

- Oleje, maziva, filtry, paliva, čisticí prostředky, brzdovou kapalinu atd. likvidujte náležitě dle platných předpisů.

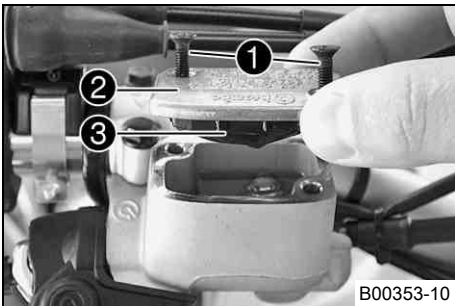


Informace

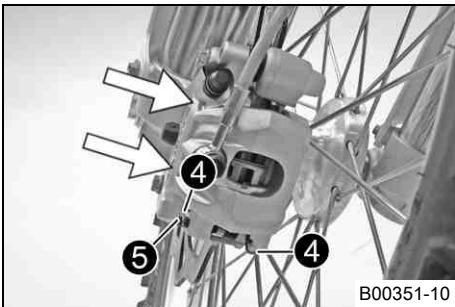
V žádném případě nepoužívejte brzdovou kapalinu DOT 5! Je na bázi silikonového oleje a je purpurově zbarvená. Těsnění a brzdová vedení nejsou konstruována pro brzdovou kapalinu DOT 5.

Nevystavujte lakované části kontaktu s brzdovou kapalinou, brzdová kapalina rozpouští lak!

Používejte pouze čistou brzdovou kapalinu z těsně uzavřené nádoby!



- Uved'te do vodorovné polohy nádrž brzdové kapaliny, která je namontovaná na řídítkách.
- Vyšroubujte šrouby ①.
- Sejměte víko ② s membránou ③.



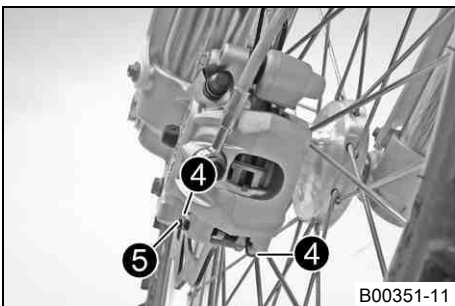
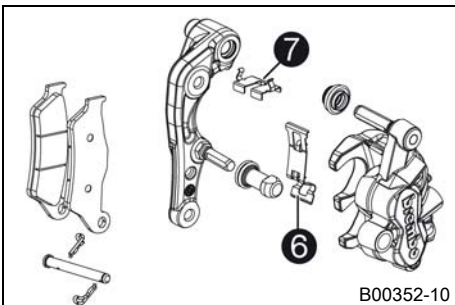
- Rukou přitlačte brzdovou čelist k brzdovému kotouči, abyste přitlačili brzdový píst a ujistěte se, že z nádrčky brzdové kapaliny nepřetéká žádná brzdová kapalina, příp. ji odsajte.



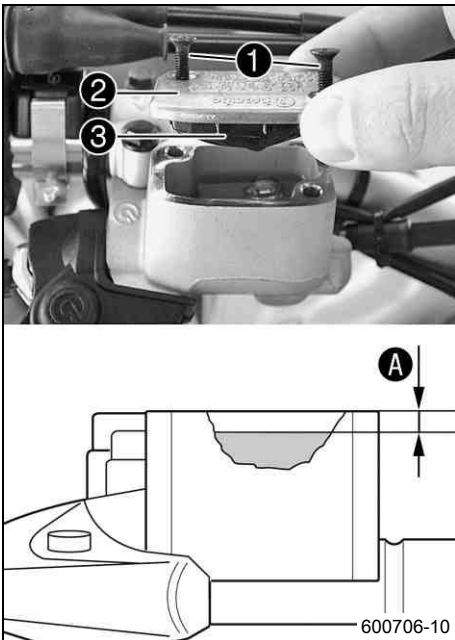
Informace

Zajistěte, aby se při přitlačení pístů brzdy netiskly brzdové čelisti na paprsky.

- Sejměte pružinové závlačky ④, vytáhněte čep ⑤ a vyjměte brzdové obložení.
- Vyčistěte brzdové čelisti a nosič brzdových čelistí.
- Zkontrolujte správné uložení listové pružiny ⑥ v brzdové čelisti a kluzného plechu ⑦ v nosiči brzdové čelisti.



- Nasad'te brzdová obložení, nasad'te čep ⑤ a namontujte pružinové závlačky ④.
- Několikrát stiskněte ruční brzdu, až brzdová obložení dosednou na brzdové kotouče a vznikne tlakový bod.



- Upravte hladinu brzdové kapaliny až k rysce **A**.

Předepsaná hodnota

Ryska A (hladina brzdové kapaliny pod horní hranou nádrže)	5 mm
---	------

Brzdová kapalina DOT 4 / DOT 5.1 (☞ str. 97)
--

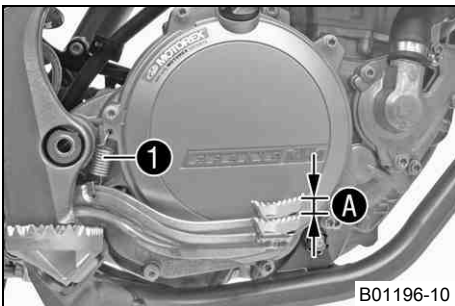
- Nasaďte víčko **2** s membránou **3**.
- Našroubujte šrouby **1** a utáhněte je.

i Informace
Rozlitou nebo přeteklou brzdovou kapalinu ihned smyjte vodou.

12.8 Kontrola mrtvého chodu nožní brzdy

! Výstraha
Nebezpečí úrazu Selhání brzdové soustavy.

- Pokud brzdový pedál nevykonává zdvih naprázdno, vytvoří se v brzdové soustavě tlak na brzdu zadního kola. Brzda zadního kola může selhat v důsledku přehřátí. Nastavte mrtvý chod brzdového pedálu dle předlohy.



- Vyvěste pružinu **1**.
- Pohybuje páčkou nožní brzdy mezi koncovým dorazem a kontaktem s pístem brzdového válce tam a zpět a zkontrolujte mrtvý chod **A**.

Předepsaná hodnota

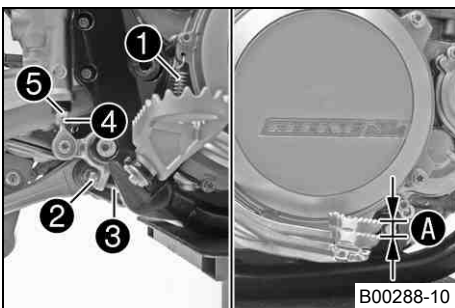
Mrtvý chod pedálu nožní brzdy	3... 5 mm
-------------------------------	-----------

- » Pokud mrtvý chod neodpovídá předepsané hodnotě:
 - Nastavení základní polohy pedálu nožní brzdy. ☞ (☞ str. 62)
- Zavěste pružinu **1**.

12.9 Nastavení základní polohy pedálu nožní brzdy ☞

! Výstraha
Nebezpečí úrazu Selhání brzdové soustavy.

- Pokud brzdový pedál nevykonává zdvih naprázdno, vytvoří se v brzdové soustavě tlak na brzdu zadního kola. Brzda zadního kola může selhat v důsledku přehřátí. Nastavte mrtvý chod brzdového pedálu dle předlohy.



- Vyvěste pružinu **1**.
- Povolte matici **4** a otáčejte zpět tlačnou tyčkou **5**, až dosáhnete maximálního mrtvého chodu.
- Pro individuální nastavení základní polohy nožní brzdy povolte matku **2** a odpovídajícím způsobem otáčejte šroubem **3**.

i Informace
Rozsah nastavení je omezený.

- Otáčejte tlačnou tyčkou **5** natolik, až dosáhnete mrtvého chodu **A**. Popřípadě upravte základní polohu páčky nožní brzdy.

Předepsaná hodnota

Mrtvý chod pedálu nožní brzdy	3... 5 mm
-------------------------------	-----------

- Podržte šroub ③ proti a utáhněte matku ②.

Předepsaná hodnota

Matice dorazu pedálu nožní brzdy	M8	20 Nm
----------------------------------	----	-------

- Podržte tlačnou tyčku ⑤ proti a utáhněte matku ④.

Předepsaná hodnota

Ostatní matky na podvozku	M6	10 Nm
---------------------------	----	-------

- Zavěste pružinu ①.

12.10 Kontrola hladiny brzdové kapaliny u brzdy zadního kola



Výstraha

Nebezpečí nehody Selhání brzdové soustavy.

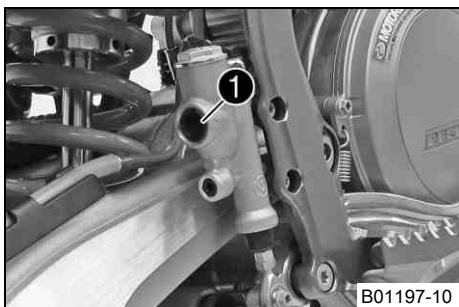
- Pokud hladina brzdové kapaliny klesne pod značku **MIN**, nasvědčuje to netěsnosti v brzdové soustavě resp. zcela opotřebenému brzdovému obložení. Zkontrolujte brzdovou soustavu, nepokračujte v jízdě. (Váš autorizovaný odborný servis KTM Vám rád pomůže.)



Výstraha

Nebezpečí úrazu Snížený brzdový účinek v důsledku zastaralé brzdové kapaliny.

- Vyměňujte brzdovou kapalinu přední a zadní brzdy podle servisního plánu. (Váš autorizovaný odborný servis KTM Vám rád pomůže.)



- Postavte vozidlo do svislé polohy.
- Průzorem ① zkontrolujte hladinu brzdové kapaliny.
 - » Pokud je v průzoru ① vidět vzduchová bublina:
 - Doplňte brzdovou kapalinu u brzdy zadního kola. (→ str. 63)

12.11 Doplnění brzdové kapaliny u brzdy zadního kola



Výstraha

Nebezpečí nehody Selhání brzdové soustavy.

- Pokud hladina brzdové kapaliny klesne pod značku **MIN**, nasvědčuje to netěsnosti v brzdové soustavě resp. zcela opotřebenému brzdovému obložení. Zkontrolujte brzdovou soustavu, nepokračujte v jízdě. (Váš autorizovaný odborný servis KTM Vám rád pomůže.)



Výstraha

Podráždění kůže Brzdová kapalina může při kontaktu s kůží způsobit její podráždění.

- Zabraňte styku s kůží nebo očima, chraňte před dětmi.
- Používejte vhodný ochranný oděv a ochranné brýle.
- Pokud se brzdová kapalina dostane do očí, důkladně je vypláchněte vodou a ihned vyhledejte lékaře.



Výstraha

Nebezpečí úrazu Snížený brzdový účinek v důsledku zastaralé brzdové kapaliny.

- Vyměňujte brzdovou kapalinu přední a zadní brzdy podle servisního plánu. (Váš autorizovaný odborný servis KTM Vám rád pomůže.)



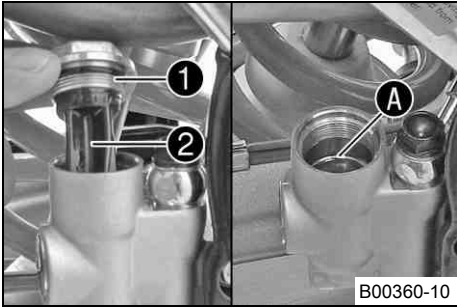
Výstraha

Ohrožení životního prostředí Problematické látky způsobují škody na životním prostředí.

- Oleje, maziva, filtry, paliva, čisticí prostředky, brzdovou kapalinu atd. likvidujte náležitě dle platných předpisů.

i Informace

V žádném případě nepoužívejte brzdovou kapalinu DOT 5! Je na bázi silikonového oleje a je purpurově zbarvená. Těsnění a brzdová vedení nejsou konstruována pro brzdovou kapalinu DOT 5. Nevystavujte lakované části kontaktu s brzdovou kapalinou, brzdová kapalina rozpouští lak! Používejte pouze čistou brzdovou kapalinu z těsně uzavřené nádoby!



- Postavte vozidlo do svislé polohy.
- Odstraňte šroubovací uzávěr ❶ s membránou ❷ a o-kroužkem.
- Doplňte brzdovou kapalinu až po rysku A.

Brzdová kapalina DOT 4 / DOT 5.1 (☞ str. 97)
--

- Našroubujte uzávěr s membránou a o-kroužkem a pevně jej utáhněte.

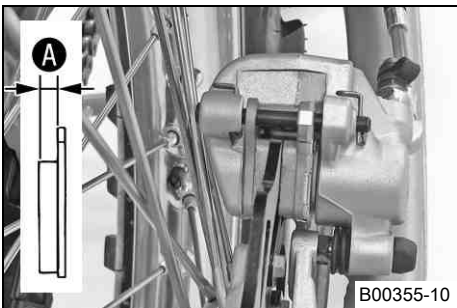
i Informace

Rozlitou nebo přeteklou brzdovou kapalinu ihned smyjte vodou.

12.12 Kontrola brzdového obložení zadní brzdy**! Výstraha**

Nebezpečí nehody Snížený brzdový účinek v důsledku opotřebovaných brzdových obložení.

- Neodkladně vyměňte opotřebovaná brzdová obložení. (Váš autorizovaný odborný servis KTM Vám rád pomůže.)



- Zkontrolujte minimální tloušťku A brzdových obložení.

Minimální tloušťka obložení A	≥ 1 mm
-------------------------------	--------

- » Pokud je tloušťka nižší než minimální tloušťka obložení:
 - Vyměňte brzdová obložení brzdy zadního kola. ☞ (☞ str. 64)
- Zkontrolujte brzdová obložení, zda nejsou poškozená nebo popraskaná.
 - » Pokud je vidět poškození nebo praskliny:
 - Vyměňte brzdová obložení brzdy zadního kola. ☞ (☞ str. 64)

12.13 Výměna brzdových obložení brzdy zadního kola ☞**! Výstraha**

Podráždění kůže Brzdová kapalina může při kontaktu s kůží způsobit její podráždění.

- Zabraňte styku s kůží nebo očima, chraňte před dětmi.
- Používejte vhodný ochranný oděv a ochranné brýle.
- Pokud se brzdová kapalina dostane do očí, důkladně je vypláchněte vodou a ihned vyhledejte lékaře.

! Výstraha

Nebezpečí úrazu Snížený brzdový účinek v důsledku zastaralé brzdové kapaliny.

- Vyměňujte brzdovou kapalinu přední a zadní brzdy podle servisního plánu. (Váš autorizovaný odborný servis KTM Vám rád pomůže.)

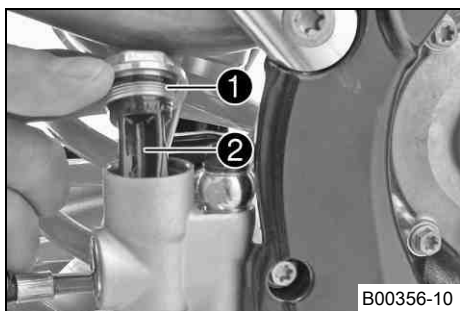
☼ Výstraha

Ohrožení životního prostředí Problematické látky způsobují škody na životním prostředí.

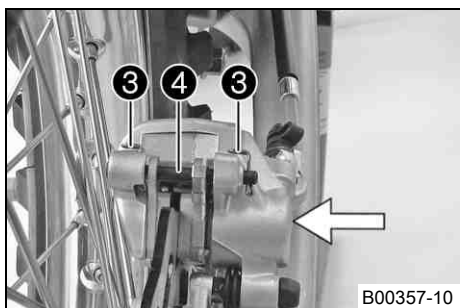
- Oleje, maziva, filtry, paliva, čisticí prostředky, brzdovou kapalinu atd. likvidujte náležitě dle platných předpisů.

i Informace

V žádném případě nepoužívejte brzdovou kapalinu DOT 5! Je na bázi silikonového oleje a je purpurově zbarvená. Těsnění a brzdová vedení nejsou konstruována pro brzdovou kapalinu DOT 5. Nevystavujte lakované části kontaktu s brzdovou kapalinou, brzdová kapalina rozpouští lak! Používejte pouze čistou brzdovou kapalinu z těsně uzavřené nádoby!

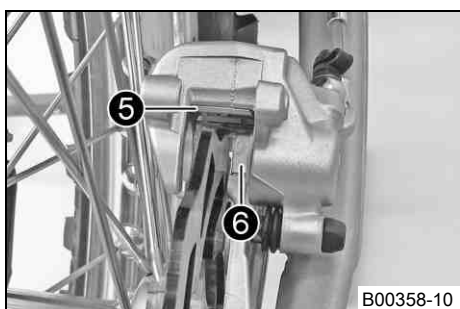


- Postavte vozidlo do svislé polohy.
- Odstraňte šroubovací uzávěr ① s membránou ② a o-kroužkem.



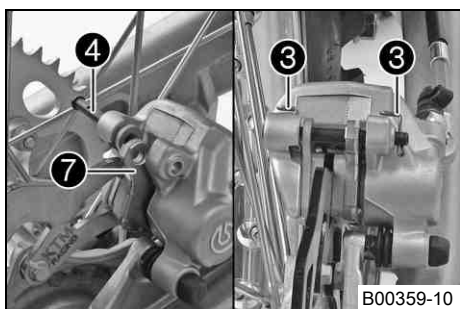
- Rukou přitlačte brzdovou čelist k brzdovému kotouči, abyste přitlačili brzdový píst a ujistěte se, že z nádrčky brzdové kapaliny nepřetéká žádná brzdová kapalina, příp. ji odsajte.

i Informace
Zajistěte, aby při vymáčknutí pístu brzdy nešly brzdové čelisti proti paprskům kola.



- Sejměte pružinové závlačky ③, vytáhněte čep ④ a vyjměte brzdové obložení.
- Vyčistěte brzdové čelisti a nosič brzdových čelistí.
- Zkontrolujte správnou polohu listové pružiny ⑤ v brzdové čelisti a kluzného plechu ⑥ v držáku brzdové čelisti.

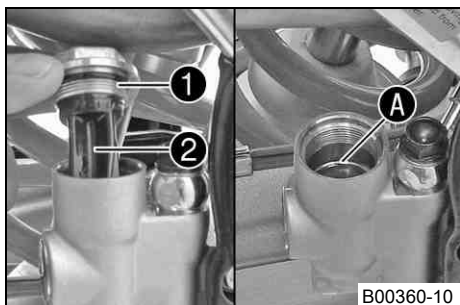
i Informace
Šipka na listové pružině ukazuje po směru otáčení brzdového kotouče.



- Nasaďte brzdová obložení, nasaďte čep ④ a namontujte pružinové závlačky ③.

i Informace
Zajistěte, aby rozpojovací plech ⑦ byl namontován na té straně brzdového obložení, kde se nachází píst brzdy.

- Několikrát stiskněte nožní brzdu, až brzdová obložení dosednou na brzdové kotouče a vznikne tlakový bod.



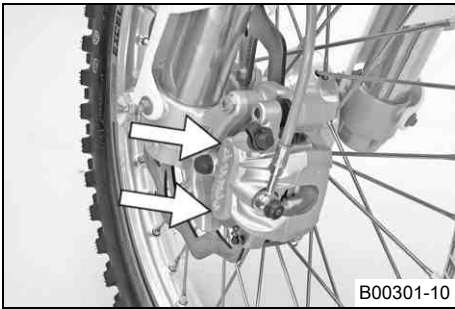
- Upravte hladinu brzdové kapaliny až ke značce A.

Brzdová kapalina DOT 4 / DOT 5.1 (☛ str. 97)

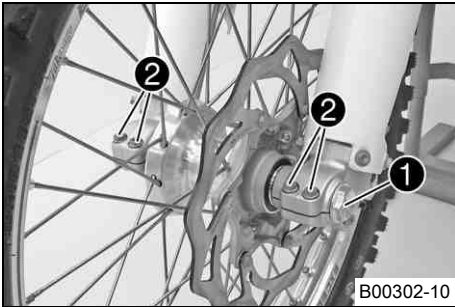
- Našroubujte uzávěr ① s membránou ② a o-kroužkem a pevně jej utáhněte.

i Informace
Rozlitou nebo přeteklou brzdovou kapalinu ihned smyjte vodou.

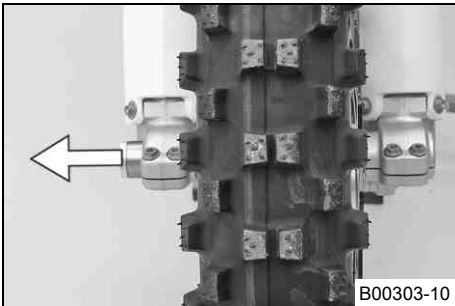
13.1 Demontáž předního kola 🐾



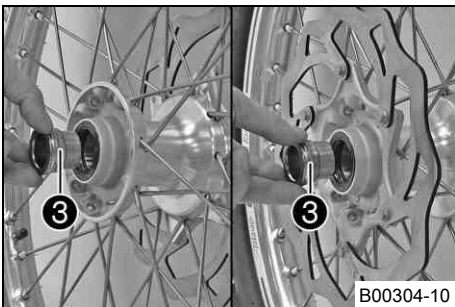
B00301-10



B00302-10



B00303-10



B00304-10

Přípravná práce

- Zdvihněte motocykl na stojan. (🐾 str. 35)

Hlavní práce

- Přitiskněte brzdovou čelist rukou k brzdovému kotouči, abyste mohli zatlačit písty brzdy zpět.

**Informace**

Zajistěte, aby se při vymáčknutí pístů brzdy netiskly brzdové čelisti na paprsky.

- Vyšroubujte šroub ❶.
- Povolte šrouby ❷.

- Podržte přední kolo a vytáhněte výsuvný čep. Vyměňte přední kolo z vidlice.

**Informace**

Netiskněte ruční brzdu při demontovaném předním kole.
Kolo vždy odkládejte tak, aby se nepoškodil brzdový kotouč.

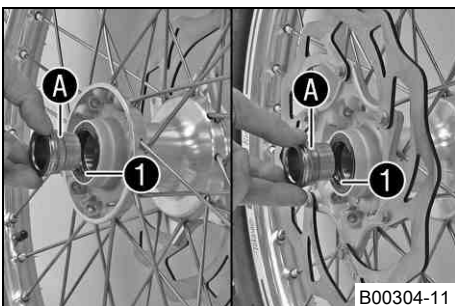
- Vyměňte distanční objímky ❸.

13.2 Montáž předního kola 🐾

**Výstraha**

Nebezpečí úrazu Snížený brzdový účinek v důsledku přítomnosti oleje nebo maziva na brzdových kotoučích.

- Brzdné kotouče udržujte bezpodmínečně bez oleje a maziva, v případě potřeby ošetřete čističem brzd.



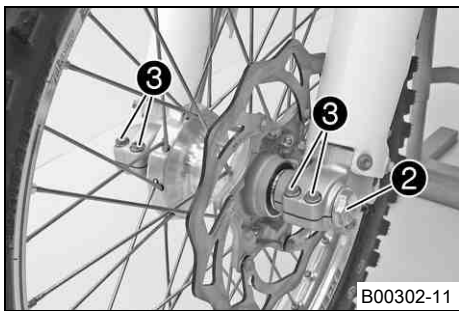
B00304-11

Hlavní práce

- Zkontrolujte ložisko kola, zda není poškozené nebo opotřebované.
 - » Pokud je ložisko kola poškozené resp. opotřebované:
 - Vyměňte ložisko kola. 🐾
- Vyčistěte a namažte těsnící kroužky hřídele ❶ a třecí plochu A distančních objímek.

Mazivo s dlouhodobým účinkem (🐾 str. 99)

- Nasadte distanční objímky.



- Nasaďte přední kolo do vidlice, srovnejte polohu a nasaďte čep.
- Našroubujte šroub ② a pevně jej dotáhněte.

Předepsaná hodnota

Šroub u výsuvného čepu kola přední	M24x1,5	45 Nm
------------------------------------	---------	-------

- Několikrát stiskněte ruční brzdou, až bude brzdové obložení přiléhat k brzdovému kotouči.
- Sejměte motocykl ze stojanu. (☛ str. 35)
- Stiskněte brzdou předního kola a několikrát silně zapružte vidlici.
- ✓ Srovnají se vzpěry vidlice.

- Utáhněte šrouby ③.

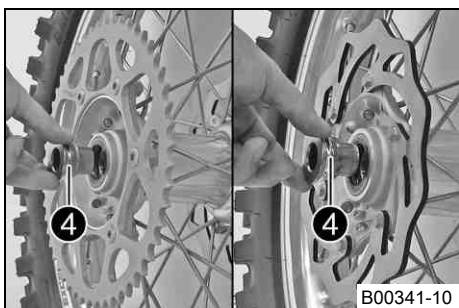
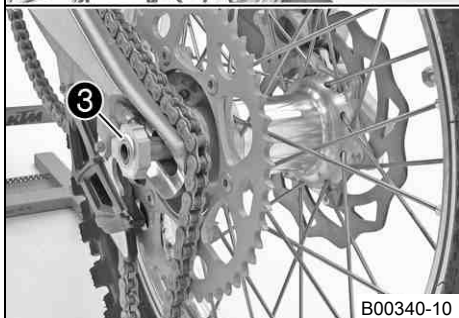
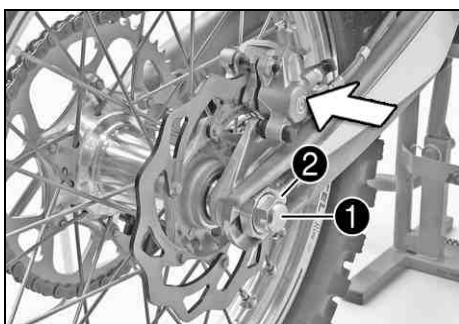
Předepsaná hodnota

Šroub u koncovky vidlice	M8	15 Nm
--------------------------	----	-------

Následná práce

- Sejměte motocykl ze stojanu. (☛ str. 35)

13.3 Demontáž zadního kola ↗



Přípravná práce

- Zdvihněte motocykl na stojan. (☛ str. 35)

Hlavní práce

- Rukou přitiskněte brzdovou čelist k brzdovému kotouči, abyste přitlačili píst brzdy.

i **Informace**
Zajistěte, aby při vymáčknutí pístu brzdy nešly brzdové čelisti proti paprskům kola.

- Sejměte matici ①.
- Odmontujte napínák řetězu ②. Výsuvný čep ③ vytáhněte pouze tak daleko, aby se zadní kolo dalo posunout dopředu.
- Posuňte zadní kolo dopředu tolik, jak je to možné. Sejměte řetěz z řetězového kola.
- Držte zadní kolo a vytáhněte výsuvný čep. Sejměte zadní kolo z kyvného ramena.

i **Informace**
Při demontovaném zadním kole nestiskávejte nožní brzdou. Kolo vždy odkládejte tak, aby se nepoškodil brzdový kotouč.

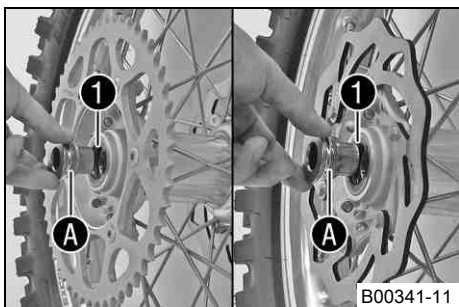
- Vyměňte distanční objímky ④.

13.4 Montáž zadního kola 🛠️

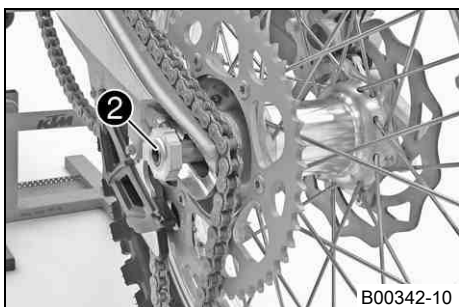
**Výstraha**

Nebezpečí úrazu Snížený brzdný účinek v důsledku přítomnosti oleje nebo maziva na brzdných kotoučích.

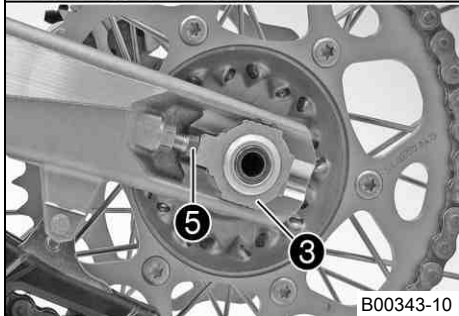
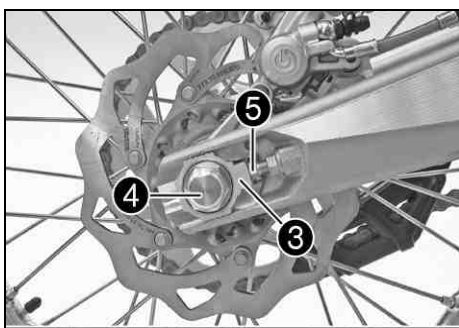
- Brzdné kotouče udržujte bezpodmínečně bez oleje a maziva, v případě potřeby ošetřete čističem brzd.



B00341-11



B00342-10



B00343-10

Hlavní práce

- Zkontrolujte ložisko kola, zda není poškozené nebo opotřebované.
 - » Pokud je ložisko kola poškozené resp. opotřebované:
 - Vyměňte ložisko kola. 🛠️
- Vyčistěte a namažte těsnicí kroužky hřídele ① a třecí plochu ② distančních objímek.

Mazivo s dlouhodobým účinkem (🛠️ str. 99)

- Nasadte distanční objímky.
- Zvedněte zadní kolo ke kyvnému rameni, srovnejte a nasadte čep ②.
- Nasadte řetěz.

- Nastavte napínáky řetězu ③. Namontujte matku ④, ale zatím neutahujte.
- Zajistěte, aby napínáky řetězu ③ přiléhaly k regulačnímu šroubu ⑤.
- Zkontrolujte napnutí řetězu. (🛠️ str. 51)
- Utáhněte matici ④.

Předepsaná hodnota

Matice u zadního výsuvného čepu kola	M25x1,5	80 Nm
--------------------------------------	---------	-------

**Informace**

Díky velkému rozsahu možného nastavení napínáků řetězu (32 mm) lze jezdit na různé sekundární převody při stejné délce řetězu. Napínáky řetězu ③ lze otočit o 180°.

- Několikrát stiskněte nožní brzdu, až brzdová obložení dosednou na brzdové kotouče a vznikne tlakový bod.

Následná práce

- Sejměte motocykl ze stojanu. (🛠️ str. 35)

13.5 Kontrola stavu pneumatik

**Informace**

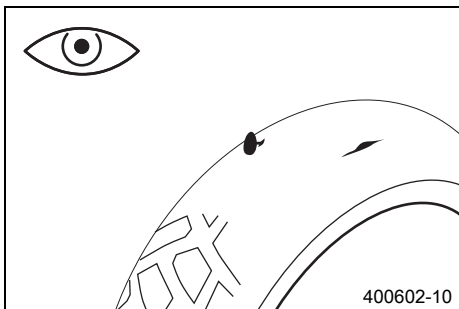
Namontujte jen pneumatiky schválené a/nebo doporučené KTM.

Jiné pneumatiky se mohou negativně projevit v chování při jízdě.

Typ pneumatik, jejich stav a tlak v pneumatikách ovlivňují chování motocyklu při jízdě.

Přední a zadní kolo smí mít pouze pneumatiky se stejně upraveným profilem.

Sjeté pneumatiky se zvláště nepříznivě projeví na chování při jízdě na mokřém podkladu.



- Zkontrolujte přední i zadní pneumatiku, zda na nich nejsou zářezy, zaražené předměty nebo jiná poškození.
 - » Pokud pneumatika vykazuje zářezy, zaražené předměty nebo jiná poškození:
 - Vyměňte pneumatiky.
- Zkontrolujte hloubku profilu.

i Informace

Dodržujte zákonnou minimální hloubku profilu v dané zemi.

Minimální hloubka profilu	≥ 2 mm
---------------------------	--------

- » Pokud je minimální hloubka profilu nižší než uvedená hodnota:
 - Vyměňte pneumatiky.
- Zkontrolujte stáří pneumatik.

i Informace

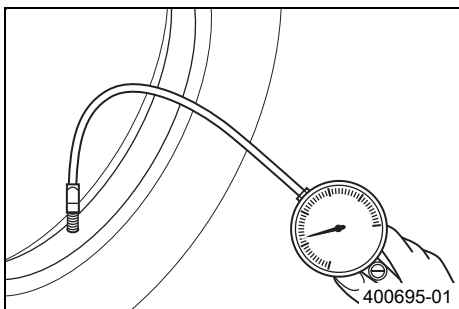
Datum výroby pneumatik je obvykle obsaženo v popisu pneumatiky a je vyjádřeno posledními čtyřmi číslicemi označení **DOT**. První dvě číslice označují týden výroby a poslední dvě číslice rok výroby. KTM doporučuje vyměnit pneumatiky nejpozději po 5 letech, nezávisle na skutečném opotřebení.

- » Pokud je pneumatika starší než 5 let:
 - Vyměňte pneumatiky.

13.6 Kontrola tlaku vzduchu v pneumatikách

i Informace

Příliš nízký tlak vzduchu v pneumatikách vede k abnormálnímu opotřebení a k přehřívání pneumatiky. Správný tlak vzduchu v pneumatikách zaručuje optimální jízdní komfort a maximální životnost pneumatiky.



- Odstraňte ochrannou čepičku.
- Tlak vzduchu kontrolujte při studených pneumatikách.

Tlak vzduchu v pneumatikách pro jízdu v terénu	
vpředu	1,0 bar
vzadu	1,0 bar

- » Pokud tlak vzduchu v pneumatikách neodpovídá předepsané hodnotě:
 - Upravte tlak vzduchu v pneumatikách.
- Namontujte ochrannou čepičku.

13.7 Kontrola napnutí paprsků

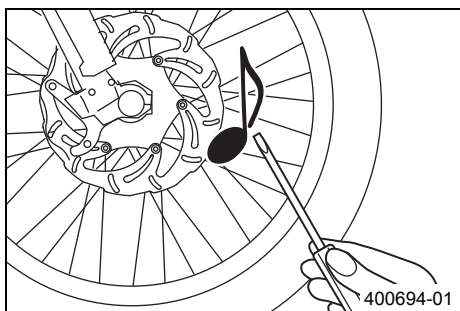
! Výstraha

Nebezpečí úrazu Nestabilní jízda v důsledku nesprávného napnutí paprsků.

- Dbejte na správné napnutí paprsků. (Váš autorizovaný odborný servis KTM Vám rád pomůže.)

i Informace

Následkem jednoho uvolněného paprsku kolo ztrácí potřebné zpevnění a během krátké doby se uvolní i další paprsek. Pokud jsou paprsky napnuté příliš pevně, mohou v důsledku lokálního přetížení prasknout. Kontrolujte pravidelně napnutí paprsků, zejména u nového motocyklu.



- Kovovým koncem šroubováku krátce poklepejte na každý paprsek.



Informace

Frekvence tónů je závislá na délce a průměru paprsku.
Pokud se u jednotlivých stejně dlouhých a stejně silných paprsků ozývají různé tóny, ukazuje to na rozdílné napnutí paprsků.

Musí zaznít čistý tón.

- » Pokud je napnutí paprsků rozdílné:
 - Upravte napnutí paprsků. 🛠️
- Zkontrolujte točivý moment paprsků.

Předepsaná hodnota

Uchycení paprsků předního kola	M4,5	5... 6 Nm
Uchycení paprsků zadního kola	M4,5	5... 6 Nm

Momentový klíč se sadou různých nástavců (58429094000)

14.1 Demontáž baterie

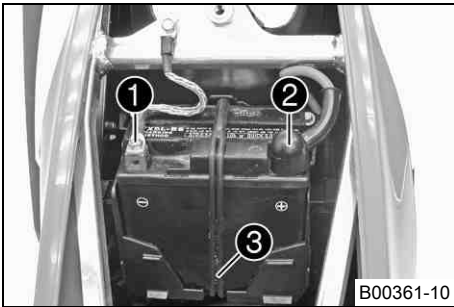
- ⚠ Výstraha**
Nebezpečí poranění Kyselina a plyny z baterie způsobují těžká poleptání.
- Udržujte baterie mimo dosah dětí.
 - Používejte vhodný ochranný oděv a ochranné brýle.
 - Vyhněte se kontaktu s kyselinou a plyny z baterie.
 - Udržujte baterii z dosahu jisker nebo otevřeného ohně. Nabíjejte pouze v dobře větraných místnostech.
 - Při zasažení pokožky opláchněte větším množstvím vody. Dostane-li se kyselina z baterie do očí, vyplachujte nejméně po dobu 15 minut vodou a vyhledejte lékaře.

Přípravná práce

- Vypněte všechny spotřebiče a vypněte motor.
- Demontujte sedačku. (☞ str. 44)

Hlavní práce

- Odpojte od baterie kabel k zápornému pólu ❶.
- Stáhněte kryt kladného pólu ❷ a odpojte z baterie kabel ke kladnému pólu.
- Vyvěste gumový pásek ❸ dole.
- Vyjměte baterii směrem nahoru.



14.2 Montáž baterie

Hlavní práce

- Do přihrádky pro baterii vsadte baterii póly směrem dopředu.
(všechny modely SX-F)

Baterie (YTX4L-BS) (☞ str. 91)

(XC-F)

Baterie (YTX5L-BS) (☞ str. 91)

- Zahákněte gumový pásek ❶.
- Připojte kabel ke kladnému ❷ a zápornému pólu ❸.

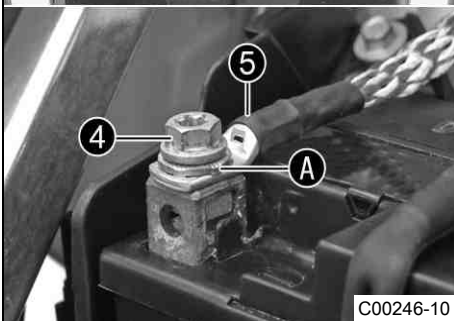
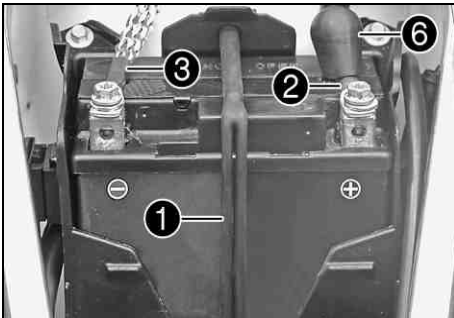
Předepsaná hodnota

Šroub pólu baterie	M5	2,5 Nm
--------------------	----	--------

i Informace

Kontaktní kotouče **A** musí být namontovány s ozubením dolů mezi šrouby **4** a oko kabelu **5**.

- Na kladný pól nasuňte kryt ❹.



Následná práce

- Namontujte sedačku. (☞ str. 44)

14.3 Nabíjení baterie ↩

- ⚠ Výstraha**
Nebezpečí poranění Kyselina a plyny z baterie způsobují těžká poleptání.
- Udržujte baterie mimo dosah dětí.
 - Používejte vhodný ochranný oděv a ochranné brýle.
 - Vyhněte se kontaktu s kyselinou a plyny z baterie.
 - Udržujte baterii z dosahu jisker nebo otevřeného ohně. Nabíjejte pouze v dobře větraných místnostech.
 - Při zasažení pokožky opláchněte větším množstvím vody. Dostane-li se kyselina z baterie do očí, vyplachujte nejméně po dobu 15 minut vodou a vyhledejte lékaře.

- ☀ Výstraha**
Ohrožení životního prostředí Součásti a obsah baterie zatěžují životní prostředí.
- Neodhazujte baterie do domovního odpadu. Vadnou baterii zlikvidujte ekologicky. Odevzdejte baterii svému obchodníkovi KTM nebo do sběrný starých baterií.

- ☀ Výstraha**
Ohrožení životního prostředí Problematické látky způsobují škody na životním prostředí.
- Oleje, maziva, filtry, paliva, čisticí prostředky, brzdovou kapalinu atd. likvidujte náležitě dle platných předpisů.

- i Informace**
 I když je baterie bez zátěže, ztrácí každý den náboj.
 Pro životnost baterie je velmi důležitý stav nabití a způsob nabíjení.
 Rychlonabíjení s vyšším proudem se negativně projeví na životnosti baterie.
 V případě překročení nabíjecího proudu, napětí a doby nabíjení uniká elektrolyt přes bezpečnostní ventily. Tím baterie ztrácí kapacitu.
 Pokud jste startovali s prázdnou baterií, je třeba ji bez odkladu nabít.
 Při delším stání ve vybitém stavu dochází k hlubokému vybití a k zasiřeni a baterie se zničí.
 Baterie je bezúdržbová, to znamená, že odpadá kontrola stavu kyseliny.

Přípravná práce

- Vypněte všechny spotřebiče a vypněte motor.
- Demontujte sedačku. (☛ str. 44)
- Od baterie odpojte kabel k zápornému pólu, aby se zabránilo škodám na palubní elektronice.

Hlavní práce

- Připojte k baterii nabíječku. Zapněte nabíječku.

Nabíječka baterie (58429074000)

Na této nabíječce můžete navíc otestovat klidové napětí, startovací schopnost baterie a alternátor. Mimo to je na tomto přístroji vyloučeno přebíjení baterie.

- i Informace**
 V žádném případě nesundávejte kryt ❶.
 Nabíjejte baterii s maximálně 10% kapacity, která je uvedena na krytu baterie ❷.

- Po nabití nabíječku vypněte. Přisvorkujte baterii.

Předepsaná hodnota

Nesmí být překročen nabíjecí proud, napětí ani doba nabíjení.

Pravidelně baterii dobíjejte, pokud s motocyklem nevyjíždíte	3 měsíce
--	----------

Následná práce

- Namontujte sedačku. (☛ str. 44)



14.4 Výměna hlavní pojistky

**Výstraha**

Nebezpečí požáru Použitím nesprávných pojistek se může přetížít elektrický systém.

- Používejte pouze pojistky s předepsaným počtem ampérů. Pojistky nikdy nepřemost'ujte nebo neopravujte.

**Informace**

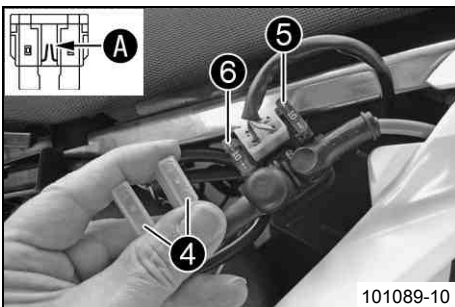
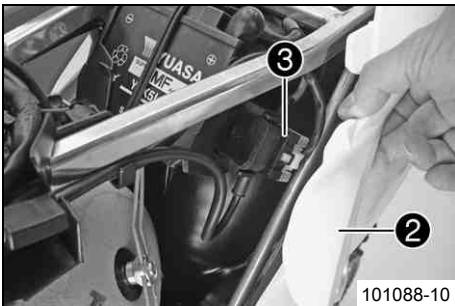
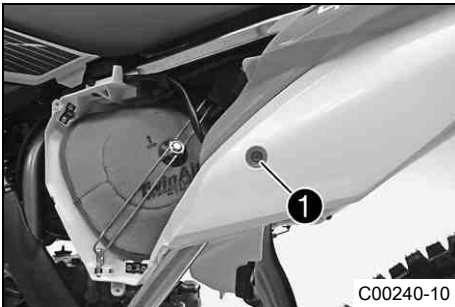
Hlavní pojistkou jsou jištěny všechny elektrické spotřebiče vozidla. Nachází se ve skříni startovacího relé pod víkem skříňe vzduchového filtru.

Přípravná práce

- Vypněte všechny spotřebiče a vypněte motor.
- Demontujte kryt schránky vzduchového filtru. (☛ str. 44)

Hlavní práce

- Vyšroubujte šroub ①.



- Trochu nazdvihněte kapotu zádě vozidla ② a vytáhněte startovací relé ③ z držáku.

- Sejměte ochranné kryty ④.
- Vyjměte vadnou hlavní pojistku ⑤.

**Informace**

Vadnou pojistku poznáte podle přerušeného tavného drátu A. Ve startovacím relé je zastrčena náhradní pojistka ⑥.

- Nasad'te novou pojistku.

Pojistka (58011109110) (☛ str. 91)

- Zkontrolujte funkci elektrické soustavy.

**Tip**

Vložte novou náhradní pojistku, abyste ji měli v případě potřeby k dispozici.

- Nasad'te ochranné kryty.
- Nasad'te startovací relé do držáku a uložte kabel.
- Srovnejte polohu kapoty zádě vozidla. Našroubujte šroub a utáhněte jej.

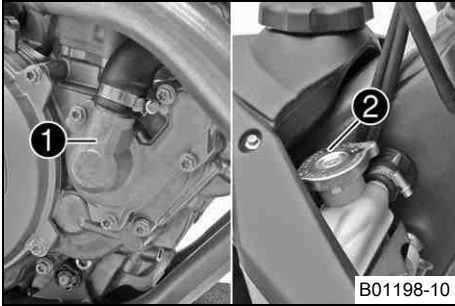
Předepsaná hodnota

Ostatní šrouby na podvozku	M6	10 Nm
----------------------------	----	-------

Následná práce

- Namontujte kryt schránky vzduchového filtru. (☛ str. 45)

15.1 Chladicí systém



Vodním čerpadlem ❶ v motoru je vytvářen vynucený oběh chladicí kapaliny. Tlak v chladicím systému, vzniklý při zahřátí, se reguluje ventilem v uzávěru chladiče ❷. Uvedená teplota chladicí kapaliny je přípustná, aniž by se muselo počítat s funkčními poruchami.

120 °C

Chlazení se provádí proudem vzduchu.

Čím je nižší rychlost, tím menší je chladicí účinek. Chladicí účinek rovněž snižují špinavá žebra chladiče.

15.2 Kontrola mrazuvzdornosti a hladiny chladicí kapaliny



Výstraha

Nebezpečí opaření Chladicí kapalina je při provozu motocyklu velice horká a je pod tlakem.

- Neotvírejte chladič, hadice chladiče nebo jiné součásti chladicího systému při motoru zahřátém na provozní teplotu. Nechte motor a chladicí systém vychladnout. Při opaření ihned podržte postižená místa pod vlažnou vodou.



Výstraha

Nebezpečí otravy Chladicí kapalina je jedovatá a poškozuje zdraví.

- Zabraňte kontaktu chladicí kapaliny s pokožkou, očima a oblečením. Při zasažení očí ihned vypláchněte vodou a vyhledejte lékaře. Zasažená místa na pokožce ihned očistěte vodou a mýdlem. V případě polknutí chladicí kapaliny ihned vyhledejte lékaře. Oblečení zasažené chladicí kapalinou vyměňte. Udržujte chladicí kapalinu mimo dosah dětí.

Podmínka

Motor je studený.

- Postavte motocykl kolmo k vodorovné ploše.
- Sejměte uzávěr chladiče.
- Zkontrolujte mrazuvzdornost chladicí kapaliny.

-25... -45 °C

- » Pokud mrazuvzdornost chladicí kapaliny neodpovídá předepsané hodnotě:
 - Zkorigujte mrazuvzdornost chladicí kapaliny.
- Zkontrolujte hladinu chladicí kapaliny v chladiči.

Hladina chladicí kapaliny A nad lamelami chladiče.	10 mm
--	-------

- » Pokud hladina chladicí kapaliny nesouhlasí s předepsanou hodnotou:
 - Upravte hladinu chladicí kapaliny.

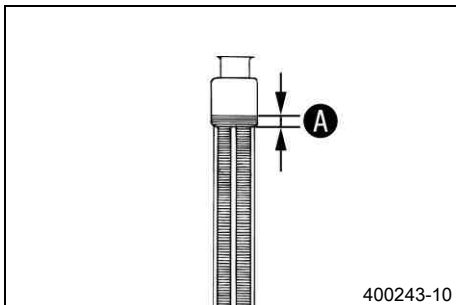
Alternativa 1

Chladicí kapalina (☛ str. 97)

Alternativa 2

Chladicí kapalina (směs připravená k použití) (☛ str. 97)

- Namontujte uzávěr chladiče.



400243-10

15.3 Kontrola hladiny chladicí kapaliny



Výstraha

Nebezpečí opaření Chladicí kapalina je při provozu motocyklu velice horká a je pod tlakem.

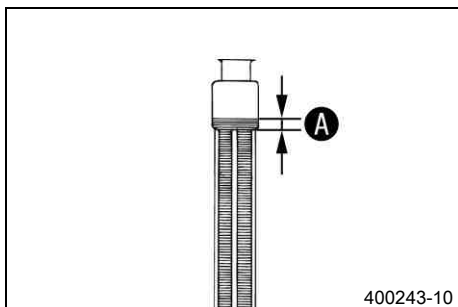
- Neotvírejte chladič, hadice chladiče nebo jiné součásti chladicího systému při motoru zahřátém na provozní teplotu. Nechte motor a chladicí systém vychladnout. Při opaření ihned podržte postižená místa pod vlažnou vodou.



Výstraha

Nebezpečí otravy Chladicí kapalina je jedovatá a poškozuje zdraví.

- Zabraňte kontaktu chladicí kapaliny s pokožkou, očima a oblečením. Při zasažení očí ihned vypláchněte vodou a vyhledejte lékaře. Zasažená místa na pokožce ihned očistěte vodou a mýdlem. V případě polknutí chladicí kapaliny ihned vyhledejte lékaře. Oblečení zasažené chladicí kapalinou vyměňte. Udržujte chladicí kapalinu mimo dosah dětí.



Podmínka

Motor je studený.

- Postavte motocykl kolmo k vodorovné ploše.
- Sejměte uzávěr chladiče.
- Zkontrolujte hladinu chladicí kapaliny v chladiči.

Hladina chladicí kapaliny A nad lamelami chladiče.	10 mm
---	-------

- » Pokud hladina chladicí kapaliny nesouhlasí s předepsanou hodnotou:
 - Upravte hladinu chladicí kapaliny.

Alternativa 1

Chladicí kapalina (☛ str. 97)

Alternativa 2

Chladicí kapalina (směs připravená k použití) (☛ str. 97)

- Namontujte uzávěr chladiče.

15.4 Vypuštění chladicí kapaliny ☛

! Výstraha

Nebezpečí opaření Chladicí kapalina je při provozu motocyklu velice horká a je pod tlakem.

- Neotvírejte chladič, hadice chladiče nebo jiné součásti chladicího systému při motoru zahřátém na provozní teplotu. Nechte motor a chladicí systém vychladnout. Při opaření ihned podržte postižená místa pod vlažnou vodou.

! Výstraha

Nebezpečí otravy Chladicí kapalina je jedovatá a poškozuje zdraví.

- Zabraňte kontaktu chladicí kapaliny s pokožkou, očima a oblečením. Při zasažení očí ihned vypláchněte vodou a vyhledejte lékaře. Zasažená místa na pokožce ihned očistěte vodou a mýdlem. V případě polknutí chladicí kapaliny ihned vyhledejte lékaře. Oblečení zasažené chladicí kapalinou vyměňte. Udržujte chladicí kapalinu mimo dosah dětí.

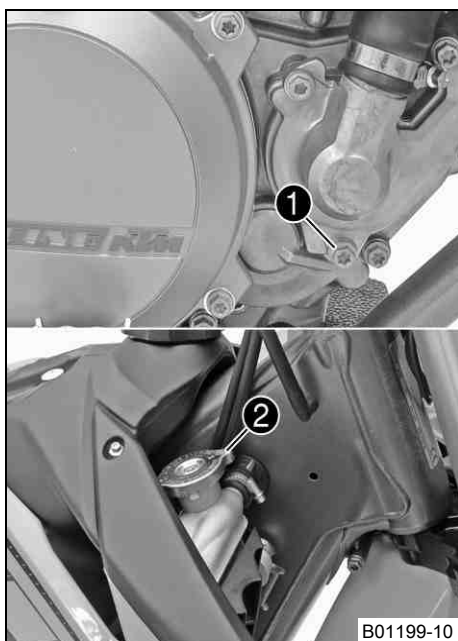
Podmínka

Motor je studený.

- Postavte motocykl do svislé polohy.
- Pod uzávěr vodního čerpadla si připravte vhodnou nádobu.
- Vyšroubujte šroub ❶. Sejměte uzávěr chladiče ❷.
- Nechte zcela vytéct chladicí kapalinu.
- Našroubujte šroub ❶ s novým těsnicím kroužkem a pevně jej utáhněte.

Předepsaná hodnota

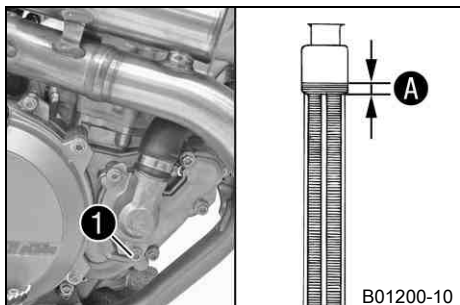
Šroub víka vodní pumpy	M6	10 Nm
------------------------	----	-------



15.5 Doplnění chladicí kapaliny

**Výstraha****Nebezpečí otravy** Chladicí kapalina je jedovatá a poškozuje zdraví.

- Zabraňte kontaktu chladicí kapaliny s pokožkou, očima a oblečením. Při zasažení očí ihned vypláchněte vodou a vyhledejte lékaře. Zasažená místa na pokožce ihned očistěte vodou a mýdlem. V případě polknutí chladicí kapaliny ihned vyhledejte lékaře. Oblečení zasažené chladicí kapalinou vyměňte. Udržujte chladicí kapalinu mimo dosah dětí.



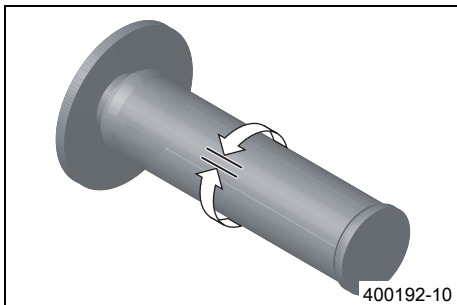
- Zajistěte, aby šroub ❶ byl pevně dotažen.
- Postavte motocykl do svislé polohy.
- Doplněte chladicí kapalinu až po rysku A nad lamelami chladiče.

Předepsaná hodnota

Měrka A nad lamelami chladiče	10 mm	
Chladicí kapalina	0,95 l	Chladicí kapalina (☛ str. 97)
		Chladicí kapalina (směs připravená k použití) (☛ str. 97)

- Namontujte uzávěr chladiče.
- Proveďte krátkou zkušební jízdu.
- Zkontrolujte hladinu chladicí kapaliny. (☛ str. 74)

16.1 Kontrola vůle plynového bovdenů



- Zkontrolujte lehkost chodu otočné rukojeti plynu.
- Řídítka nastavte rovně. Pohybuje sem a tam otočnou rukojeti plynu a zjistěte vůli plynového bovdenů.

Vůle plynového bovdenů	3... 5 mm
------------------------	-----------

- » Pokud vůle plynového bovdenů nesouhlasí s předepsanou hodnotou:
 - Nastavte vůli plynového bovdenů. 🛠️ (☞ str. 77)



Nebezpečí

Nebezpečí otravy Výfukové plyny jsou jedovaté a mohou způsobit bezvědomí a/nebo smrt.

- Při provozu motoru se postarejte vždy o dostatečné větrání, motor nestartujte nebo nenechte běžet v uzavřeném prostoru nebo bez vhodného odsávacího zařízení.

- Nastartujte motor a nechte ho běžet na volnoběh. Pohybuje řídítka v celém rozsahu řízení sem a tam.

Nesmí se měnit otáčky volnoběhu.

- » Pokud se mění otáčky volnoběhu:
 - Nastavte vůli plynového bovdenů. 🛠️ (☞ str. 77)

16.2 Nastavení vůle plynového bovdenů 🛠️

Přípravná práce

- Demontujte sedačku. (☞ str. 44)
- Demontáž palivové nádrže. 🛠️ (☞ str. 48)
- Zkontrolujte uložení plynového bovdenů. (☞ str. 55)

Hlavní práce

- Řídítka nastavte rovně.
- Manžety ❶ posuňte zpět.
- Povolte matici ❷. Regulační šroub ❸ úplně zašroubujte.
- Povolte matici ❹. Regulační šroub ❺ otočte tak, aby u otočné plynové rukojeti byla u plynového bovdenů vůle.

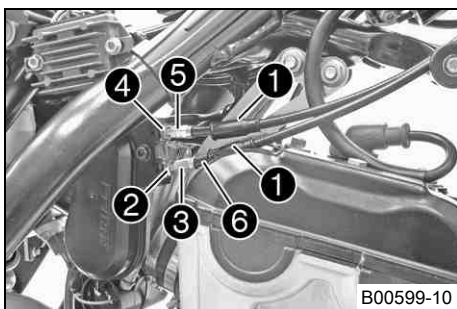
Předepsaná hodnota

Vůle plynového bovdenů	3... 5 mm
------------------------	-----------

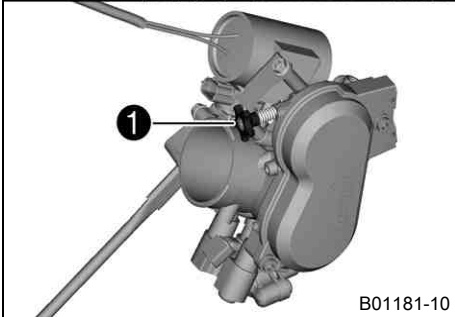
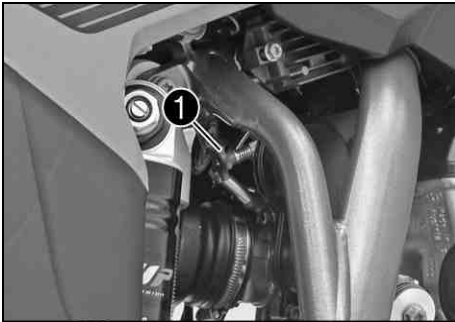
- Utáhněte matici ❹.
- Otočnou rukojet' plynu stlačte do uzavřené koncové polohy a podržte. Vyšroubujte regulační šroub ❸, až je bovden ❻ bez vůle.
- Utáhněte matici ❷.
- Nasuňte manžety ❶. Zkontrolujte lehkost chodu otočné rukojeti plynu.

Následná práce

- Zkontrolujte vůli plynového bovdenů. (☞ str. 77)
- Namontujte palivovou nádrž. 🛠️ (☞ str. 49)
- Namontujte sedačku. (☞ str. 44)



16.3 Nastavení otáček volnoběhu



- Zahřejte motor.
- Otočením regulačního šroubu otáček volnoběhu ❶ nastavte požadované otáčky volnoběhu.

Předepsaná hodnota

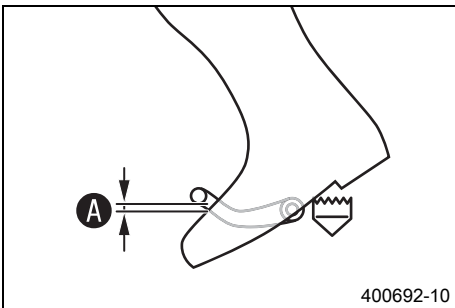
Počet otáček volnoběhu	2 250... 2 350 ot/min
------------------------	-----------------------

Otáčkoměr (45129075000)

i Informace

Otáčení proti směru hodinových ručiček zvyšuje otáčky volnoběhu.
Otáčení po směru hodinových ručiček snižuje otáčky volnoběhu.

16.4 Kontrola základní polohy řadicí páky

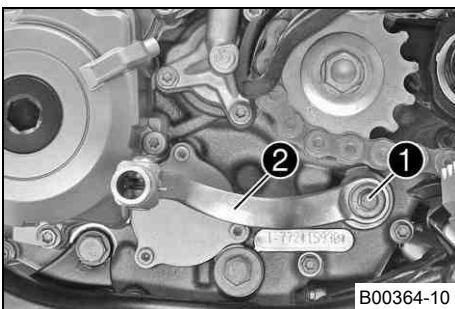


- Posadte se na vozidlo do jízdní polohy a změřte vzdálenost ❶ mezi horní hranou boty a řadicí pákou.

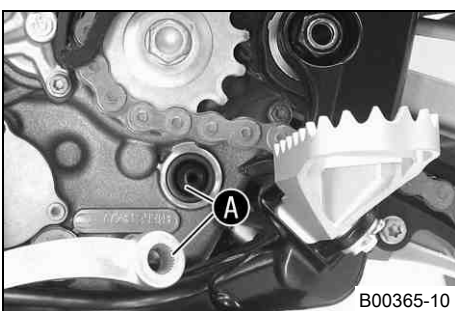
Vzdálenost řadicí páky od horní hrany boty	10... 20 mm
--	-------------

- » Pokud vzdálenost nesouhlasí s předepsanou hodnotou:
 - Nastavte základní polohu řadicí páky. (☞ str. 78)

16.5 Nastavení základní polohy řadicí páky



- Vyšroubujte šroub ❶ a vyjměte řadicí páku ❷.



- Vyčistěte ozubení ❶ řadicí páky a rozvodového hřídele.
- Nasadte řadicí páku do požadované polohy na rozvodový hřídel a uveďte ozubení do záběru.

i Informace

Rozsah nastavení je omezený.
Řadicí páka se při řazení nesmí dotýkat žádných součástí vozidla.

- Našroubujte šroub a pevně ho dotáhněte.

Předepsaná hodnota

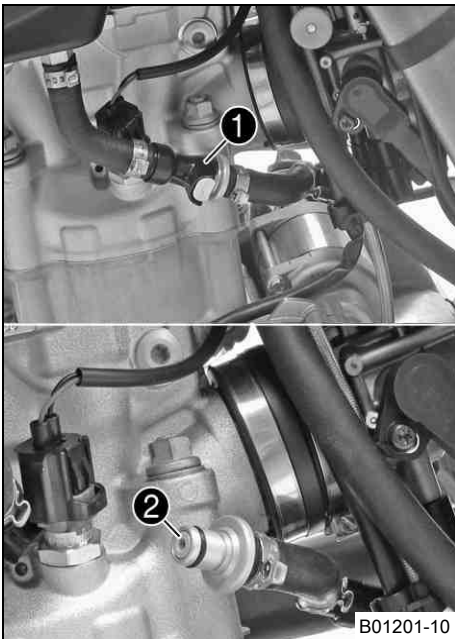
Šroub řadicí páky	M6	14 Nm	Loctite® 243™
-------------------	----	-------	---------------

17.1 Výměna palivového sítka

- ⚠ Nebezpečí**
Nebezpečí požáru Palivo je snadno vznětlivé.
- Nedoplňujte palivo do vozidla v blízkosti otevřeného ohně resp. hořících cigaret a vždy vypněte motor. Dbejte na to, aby se palivo nerozlilo, zejména na horké součásti vozidla. Rozlité palivo ihned utřete.
 - Palivo, které je v nádrži se při zahřátí rozpíná a při přeplnění může vytékat. Dodržujte údaje pro doplňování paliva.

- ⚠ Výstraha**
Nebezpečí otravy Palivo je jedovaté a zdraví škodlivé.
- Dbejte na to, aby palivo nepřišlo do styku s kůží, očima nebo oděvem. Nenadýchejte se palivových výparů. Při zasažení očí ihned vypláchněte vodou a vyhledejte lékaře. Zasažená místa na pokožce ihned očistěte vodou a mýdlem. Pokud došlo k polknutí paliva, ihned vyhledejte lékaře. Oděv potřísněný palivem si vyměňte.

- ☀ Výstraha**
Ohrožení životního prostředí Nesprávné zacházení s palivem ohrožuje životní prostředí.
- Palivo nesmí proniknout do podzemních vod, do půdy nebo do kanalizace.



- Stlačeným vzduchem důkladně vyčistěte spojky ❶ palivového vedení.

i Informace
 Do palivového vedení se nesmí dostat žádná nečistota. Nečistota by ucpala vstřikovací ventil!

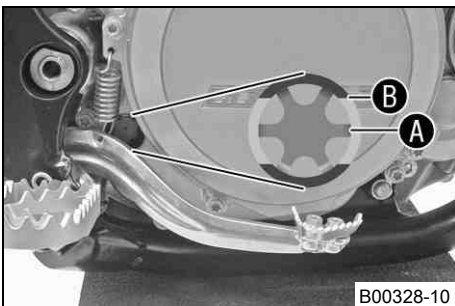
- Odpojte spojky palivového vedení.
- Vytáhněte palivové sítko ❷ z přípojovacího kusu.
- Do přípojovacího kusu nasuňte nové palivové sítko až na doraz.
- Namažte O-kroužek a spojte konektory palivového vedení.

⚠ Nebezpečí
Nebezpečí otravy Výfukové plyny jsou jedovaté a mohou způsobit bezvědomí a/nebo smrt.

- Při provozu motoru se postarejte vždy o dostatečné větrání, motor nestartujte nebo nenechte běžet v uzavřeném prostoru nebo bez vhodného odsávacího zařízení.
- Nastartujte motor a sledujte jeho reakci.

17.2 Kontrola hladiny motorového oleje

i Informace
 Hladinu motorového oleje lze kontrolovat při studeném motoru a při provozně zahřátém motoru.



Přípravná práce

- Postavte motocykl kolmo k vodorovné ploše.

Podmínka

Motor je studený.

- Zkontrolujte hladinu motorového oleje.

Motorový olej je až do středu průzoru ❶.

- » Pokud motorový olej nedosahuje až ke středu průzoru:
 - Doplňte motorový olej. (☛ str. 81)

Podmínka

Motor je zahřátý na provozní teplotu.

- Zkontrolujte hladinu motorového oleje.

i Informace
 Po vypnutí motoru počkejte minutu a teprve potom zkontrolujte.

Hladina motorového oleje je mezi středem průzoru **A** a horní hranou průzoru **B**.

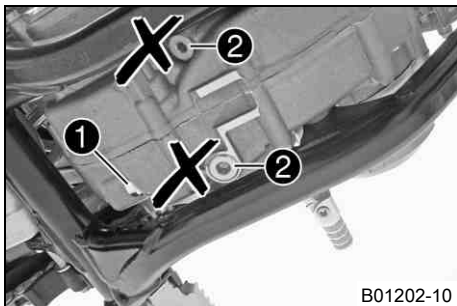
- » Pokud motorový olej nedosahuje až ke středu průzoru **A**:
 - Doplňte motorový olej. (☛ str. 81)

17.3 Výměna motorového oleje a olejového filtru, vyčištění olejového sítká

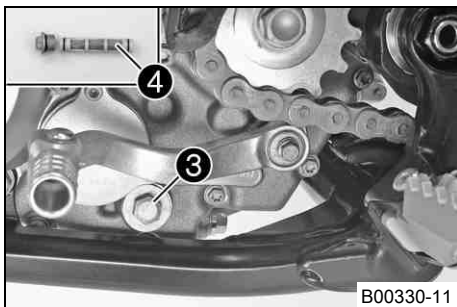
⚠ Výstraha
Nebezpečí opaření Motorový resp. převodový olej je při provozu motocyklu velmi horký.
 – Používejte vhodný ochranný oděv a ochranné rukavice. Při opaření ihned podržte postižená místa pod vlažnou vodou.

☼ Výstraha
Ohrožení životního prostředí Problematické látky způsobují škody na životním prostředí.
 – Oleje, maziva, filtry, paliva, čisticí prostředky, brzdovou kapalinu atd. likvidujte náležitě dle platných předpisů.

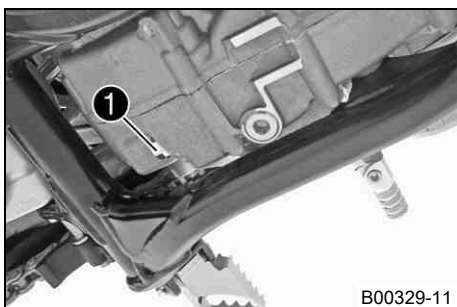
i Informace
 Motorový olej se musí vypouštět při provozní teplotě motoru.



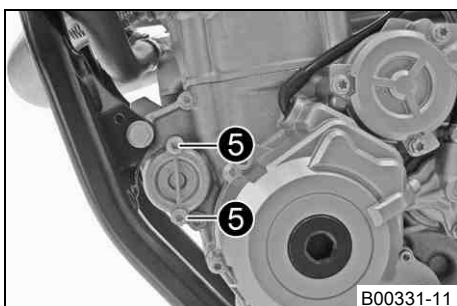
B01202-10



B00330-11



B00329-11



B00331-11

Přípravná práce

- Odstavte motocykl na vodorovnou plochu.

Hlavní práce

- Připravte si pod motor vhodnou nádobu.
- Vyšroubujte vypouštěcí šroub oleje **1** s magnetem a těsnicím kroužkem.

i Informace
 Neodstraňujte šroub **2**.

- Sejměte šroubový uzávěr **3** s olejovým sítkem **4** a O-kroužkem.
- Nechte zcela vytéci motorový olej.
- Důkladně vyčistěte jednotlivé části a těsnicí plochy.
- Olejové sítko s O-kroužky nasuňte na čepový klíč.
- Čepový klíč zasuněte otvorem do vrtání protilehlé stěny skříně motoru a nasuňte olejové sítko do skříně motoru až na doraz.
- Namontujte a utáhněte šroubový uzávěr **3** s O-kroužkem.

Předepsaná hodnota

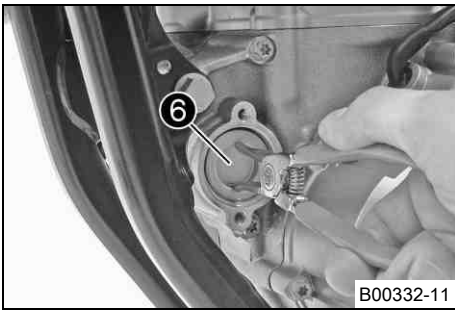
Šroubový uzávěr olejového sítká	M20x1,5	15 Nm
---------------------------------	---------	-------

- Namontujte a utáhněte vypouštěcí šroub oleje **1** s magnetem a novým těsnicím kroužkem.

Předepsaná hodnota

Vypouštěcí šroub oleje s magnetem	M12x1,5	20 Nm
-----------------------------------	---------	-------

- Vyšroubujte šrouby **5**. Sejměte víčko olejového filtru s o-kroužkem.

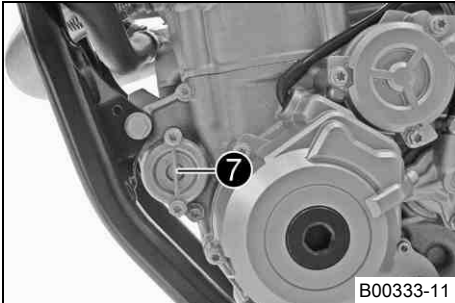


B00332-11

- Vytáhněte olejový filtr ⑥ z pouzdra filtru.

Obrácené kleště na rozpěrné pojistné kroužky (51012011000)

- Nechte zcela vytéci motorový olej.
- Důkladně vyčistěte jednotlivé části a těsnicí plochu.



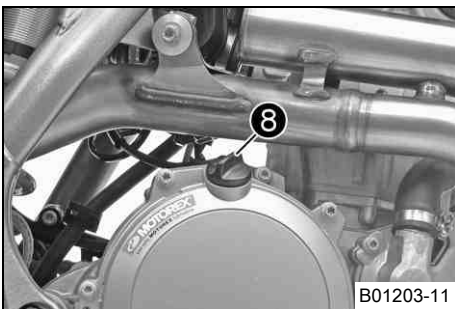
B00333-11

- Položte motocykl na bok a naplňte pouzdro olejového filtru asi z 1/3 motorovým olejem.
- Naplňte olejový filtr motorovým olejem a zastrčte do pouzdra filtru.
- Naolejujte o-kroužek víčka olejového filtru a namontujte s víčkem olejového filtru ⑦.
- Našroubujte šrouby a utáhněte je.

Předepsaná hodnota

Šroub víka olejového filtru	M6	10 Nm
-----------------------------	----	-------

- Motocykl postavte.
- Vyšroubujte šroub pro plnění oleje ⑧ s O-kroužkem z krytu spojky a doplňte motorový olej.



B01203-11

Motorový olej	1,10 l	Motorový olej (SAE 10W/50) (☛ str. 98)	Motorový olej (SAE 10W/60) (00062010035) (☛ str. 97)
		alternativní motorový olej pro ztížené podmínky nasazení a zlepšení provozního stavu	

i Informace

Příliš málo motorového oleje nebo méně kvalitní motorový olej vede k předčasnému opotřebení motoru.

- Namontujte a utáhněte šroub pro plnění oleje s O-kroužkem.

! Nebezpečí

Nebezpečí otravy Výfukové plyny jsou jedovaté a mohou způsobit bezvědomí a/nebo smrt.

- Při provozu motoru se postarejte vždy o dostatečné větrání, motor nestartujte nebo nenechte běžet v uzavřeném prostoru nebo bez vhodného odsávacího zařízení.

- Nastartujte motor a zkontrolujte, zda těsní.

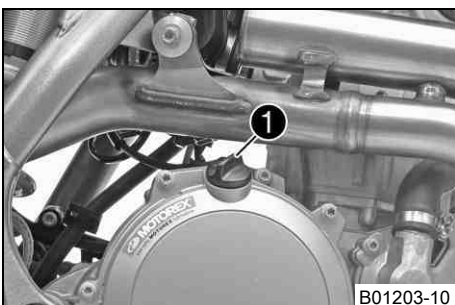
Následná práce

- Zkontrolujte hladinu motorového oleje. (☛ str. 79)

17.4 Doplnění motorového oleje

i Informace

Příliš málo motorového oleje nebo méně kvalitní motorový olej vede k předčasnému opotřebení motoru.



B01203-10

- Vyšroubujte plnicí šroub oleje ① s O-kroužkem z víka spojky.
- Doplňte stejný motorový olej, který byl použitý i při výměně motorového oleje.

Motorový olej (SAE 10W/50) (☛ str. 98)

Alternativa 1

Motorový olej (SAE 10W/60) (00062010035) (☛ str. 97)

**Informace**

Pro optimální účinnost motorového oleje se nedoporučuje mísit různé druhy motorových olejů.
Doporučujeme příp. provést výměnu motorového oleje.

- Namontujte a utáhněte šroub pro plnění oleje s O-kroužkem.
-

**Nebezpečí**

Nebezpečí otravy Výfukové plyny jsou jedovaté a mohou způsobit bezvědomí a/nebo smrt.

- Při provozu motoru se postarejte vždy o dostatečné větrání, motor nespustíte nebo nenechte běžet v uzavřeném prostoru nebo bez vhodného odsávacího zařízení.
-
- Nastartujte motor a zkontrolujte, zda těsní.

18.1 Mytí motocyklu

Upozornění

Materiální škody Poškození nebo zničení součástí vysokotlakým čističem.

- Při mytí vozidla vysokotlakým čističem nemiřte proudem vody přímo na elektrické součásti, konektory, bovdenová lanka, ložiska atd. Mezi tryskou vysokotlakého čističe a součástí udržujte minimální vzdálenost 60 cm. Příliš vysoký tlak může způsobit poruchy resp. mít za následek zničení součástí.

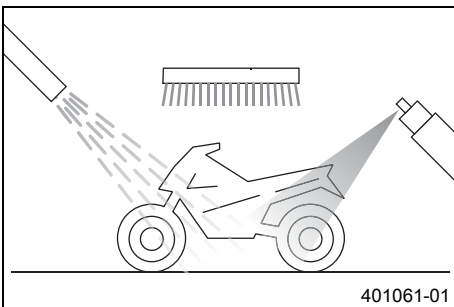
 **Výstraha**

Ohrožení životního prostředí Problematické látky způsobují škody na životním prostředí.

- Oleje, maziva, filtry, paliva, čisticí prostředky, brzdovou kapalinu atd. likvidujte náležitě dle platných předpisů.

 **Informace**

Myjte motocykl pravidelně, uchováte tím jeho hodnotu i vzhled po dlouhou dobu. Během mytí nevystavujte motocykl přímému slunci.



- Uzavřete výfukový systém, aby do něj nevnikla voda.
- Nejprve odstraňte jemným proudem vody hrubé nečistoty.
- Silně znečištěná místa postříkejte běžným čisticím prostředkem na motocykly a poté ještě vyčistěte štětcem.

Čistič motocyklů (☛ str. 99)

 **Informace**

Použijte teplou vodu, do které jste přidali běžný čisticí prostředek na motocykly, a měkkou houbu. Čisticí prostředek na motocykly nikdy nenanášejte na suché vozidlo, vždy ho nejprve opláchněte vodou.

- Po důkladném opláchnutí jemným proudem vody by měl motocykl dobře vyschnout.
- Sejměte uzávěr výfukového systému.

**Výstraha**

Nebezpečí úrazu Snížený brzdový účinek v důsledku mokré nebo špinavé brzdové soustavy.

- Znečištěnou nebo mokrou brzdovou soustavu opatrně vyčistěte resp. vysušte.

- Po mytí se kousek projedte, až dosáhne motor provozní teploty.

 **Informace**

Díky teplu se odpaří voda i z nepřístupných míst v motoru a brzdové soustavě.

- Po vychladnutí motocyklu namažte všechna kluzná místa a ložiska.
- Vyčistěte řetěz. (☛ str. 51)
- Lesklé kovové součásti (s výjimkou brzdových kotoučů a výfukového systému) ošetřete prostředkem na ochranu proti korozi.

Čisticí a konzervační prostředky na kov a pryž (☛ str. 99)

- Všechny plastové díly a díly s práškovým nástřikem ošetřete jemným čisticím a ošetřujícím prostředkem.

Čistič a leštěnka na lesklé a matné laky, kovové a plastové povrchy (☛ str. 99)

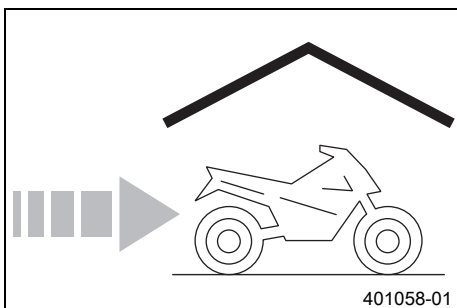
19.1 Uložení

**Výstraha****Nebezpečí otravy** Palivo je jedovaté a zdraví škodlivé.

- Dbejte na to, aby palivo nepřišlo do styku s kůží, očima nebo oděvem. Nenadýchejte se palivových výparů. Při zasažení očí ihned vypláchněte vodou a vyhledejte lékaře. Zasažená místa na pokožce ihned očistěte vodou a mýdlem. Pokud došlo k polknutí paliva, ihned vyhledejte lékaře. Oděv potřísněný palivem si vyměňte. Palivo náležitě skladujte ve vhodném kanystru a uchovávejte z dosahu dětí.

**Informace**

Chcete-li motocykl na delší dobu odstavit, měli byste provést nebo nechat provést následující opatření. Před uložením zkontrolujte funkčnost a stav opotřebení všech částí motocyklu. Pokud jsou potřeba servisní práce, opravy nebo úpravy, měly by být provedeny v době odstavení (menší vyřízení servisů). Tím se můžete vyhnout dlouhým čekacím dobám v servisech na začátku sezóny.



- Při posledním tankování před odstavením motocyklu přidejte do paliva aditivum.

Aditivum paliva (☞ str. 99)

- Mytí motocyklu. (☞ str. 83)
- Vyměňte motorový olej a olejový filtr, vyčistěte olejové sítka. 🛠️ (☞ str. 80)
- Zkontrolujte mrazuvzdornost a hladinu chladicí kapaliny. (☞ str. 74)
- Vypusťte palivo z palivové nádrže do vhodné nádoby.
- Zkontrolujte tlak vzduchu v pneumatikách. (☞ str. 69)
- Demontujte baterii. 🛠️ (☞ str. 71)
- Nabijte baterii. 🛠️ (☞ str. 72)

Předepsaná hodnota

Skladovací teplota baterie bez přímého působení slunečních paprsků	0... 35 °C
--	------------

- Vozidlo odstavte na suchém místě, které nepodléhá velkému kolísání teploty.

**Informace**

KTM doporučuje postavit motocykl na stojan.

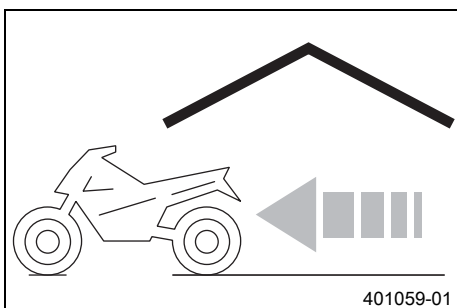
- Zdvihněte motocykl na stojan. (☞ str. 35)
- Přikryjte vozidlo prodyšnou plachtou nebo dekou.

**Informace**

V žádném případě byste neměli používat neprodyšné materiály, protože potom nemůže odcházet vlhkost a dochází ke korozi.

Je velmi špatné nechat odstavenému motocyklu běžet na krátkou dobu motor. Protože se přitom motor dostatečně nezahřeje, kondenzuje vodní pára vzniklá při spalovacím procesu a způsobuje korozi ventilů a výfuku.










19.2 Uvedení do provozu po uložení



- Montujte baterie. 🛠️ (☞ str. 71)
- Natankujte palivo. (☞ str. 23)
- Sejměte motocykl ze stojanu. (☞ str. 35)
- Před každým uvedením do provozu proveďte kontrolu a údržbu. (☞ str. 21)
- Proveďte zkušební jízdu.

Chyba	Možná příčina	Opatření
Motor se při aktivaci tlačítka E-startéru neprotáčí	Chyba obsluhy	– Proveďte pracovní postup startování. (☞ str. 21)
	Vybitá baterie	– Nabijte baterii. ☞ (☞ str. 72) – Zkontrolujte dobíjecí napětí. ☞ – Zkontrolujte klidový proud. ☞ – Zkontrolujte vinutí statoru alternátoru. ☞
	Propálená hlavní pojistka	– Vyměňte hlavní pojistku. (☞ str. 73)
	Startovací relé vadné	– Zkontrolujte startovací relé. ☞
	Motor startéru vadný	– Zkontrolujte motor startéru. ☞
Motor se protáčí, ale nenaskočí	Není spojené palivové potrubí	– Spojte palivové hadice.
	Nesprávně nastavené otáčky volnoběhu	– Nastavte otáčky volnoběhu. ☞ (☞ str. 78)
	Zapalovací svíčka je zrezivělá nebo mokrá	– Vyčistěte a vysušte příp. vyměňte zapalovací svíčku.
	Příliš velká vzdálenost elektrod zapalovací svíčky	– Nastavte vzdálenost elektrod. Předepsaná hodnota Vzdálenost elektrod zapalovací svíčky 0,8 mm
	Prodřený zkratovací kabel v kabelovém svazku, vadné zkratovací tlačítko	– Zkontrolujte kabelový svazek. (optická kontrola) – Zkontrolujte elektrickou soustavu.
	Zoxidovaný konektor řídicí jednotky EFI, impulzní generátor nebo cívka zapalování	– Vyčistěte konektory a ošetřete je kontaktním sprejem.
	Chyba v systému vstřikování paliva	– Přečtěte paměť chyb pomocí diagnostického nástroje KTM. ☞
Motor se nevytáčí do vysokých otáček	Chyba v systému vstřikování paliva	– Přečtěte paměť chyb pomocí diagnostického nástroje KTM. ☞
Motor má příliš malý výkon	Silně znečištěný vzduchový filtr	– Vyčistěte vzduchový filtr a skříň vzduchového filtru. ☞ (☞ str. 46)
	Palivový filtr silně znečištěný	– Vyměňte palivový filtr. ☞
	Chyba v systému vstřikování paliva	– Přečtěte paměť chyb pomocí diagnostického nástroje KTM. ☞
	Výfukový systém je netěsný, deformovaný nebo příliš málo náplně skleného vlákna v koncovém tlumiči	– Zkontrolujte výfukový systém, zda není poškozený. – Vyměňte výplň v tlumiči koncovce výfuku. ☞ (☞ str. 48)
	Příliš malá vůle ventilu	– Nastavte vůli ventilů. ☞
Motor se během jízdy vypne	Nedostatek paliva	– Natankujte palivo. (☞ str. 23)
Motor je nadměrně zahřátý	Příliš málo chladicí kapaliny v chladicím systému	– Zkontrolujte těsnění chladicího systému. – Zkontrolujte hladinu chladicí kapaliny. (☞ str. 74)
	Příliš slabé proudění vzduchu	– Vypněte a odstavte motor.
	Lamely chladiče jsou silně znečištěné	– Vyčistěte lamely chladiče.
	Tvorba pěny v chladicím systému	– Vypusťte chladicí kapalinu. ☞ (☞ str. 75) – Doplnění chladicí kapaliny. ☞ (☞ str. 76)
	Zalomená hadice chladiče	– Vyměňte hadici chladiče. ☞
FI kontrolka (MIL) svítí resp. bliká	Chyba v systému vstřikování paliva	– Zastavte motocykl a pomocí blikajícího kódu identifikujte vadnou součást. – Zkontrolujte kabely a elektrické konektory, zda nejsou poškozené nebo zkorodované. – Přečtěte paměť chyb pomocí diagnostického nástroje KTM. ☞
Vysoká spotřeba oleje	Zalomená odvodušňovací hadice motoru	– Uložte odvodušňovací hadici bez zalomení, příp. ji vyměňte.

Chyba	Možná příčina	Opatření
Vysoká spotřeba oleje	Příliš vysoká hladina motorového oleje	- Zkontrolujte hladinu motorového oleje. (☞ str. 79)
	Příliš tekutý motorový olej (viskozita)	- Vyměňte motorový olej a olejový filtr, vyčistěte olejové sítko. ☞ (☞ str. 80)
	Píst resp. válec opotřebovaný	- Píst/válec - zjištění montážní vůle.
Vybitá baterie	Není nabitá baterie	- Zkontrolujte dobíjecí napětí. ☞ - Zkontrolujte vinutí statoru alternátoru. ☞
	Neúmyslný spotřebič	- Zkontrolujte klidový proud. ☞

Blikající kód FI kontrolky (MIL)	 02 FI kontrolka (MIL) bliká 2x krátce
Podmínka nastavení chyby	Impulzní generátor - chybná funkce v obvodu
Blikající kód FI kontrolky (MIL)	 06 FI kontrolka (MIL) bliká 6x krátce
Podmínka nastavení chyby	Senzor škrticí klapky okruh A - příliš nízký vstupní signál Senzor škrticí klapky okruh A - příliš vysoký vstupní signál
Blikající kód FI kontrolky (MIL)	 09 FI kontrolka (MIL) bliká 9x krátce
Podmínka nastavení chyby	Snímač tlaku sacího potrubí válec 1 - příliš nízký vstupní signál Snímač tlaku sacího potrubí válec 1 - příliš vysoký vstupní signál
Blikající kód FI kontrolky (MIL)	 12 FI kontrolka (MIL) bliká 1x dlouze, 2x krátce
Podmínka nastavení chyby	Teplotní čidlo-chladicí kapalina - příliš nízký vstupní signál Teplotní čidlo-chladicí kapalina - příliš vysoký vstupní signál
Blikající kód FI kontrolky (MIL)	 13 FI kontrolka (MIL) bliká 1x dlouze, 3x krátce
Podmínka nastavení chyby	Teplotní čidlo nasávaného vzduchu - příliš nízký vstupní signál Teplotní čidlo nasávaného vzduchu - příliš vysoký vstupní signál
Blikající kód FI kontrolky (MIL)	 15 FI kontrolka (MIL) bliká 1x dlouze, 5x krátce
Podmínka nastavení chyby	Snímač úhlu sklonu (typ A/D) - příliš nízký vstupní signál Snímač úhlu sklonu (typ A/D) - příliš vysoký vstupní signál
Blikající kód FI kontrolky (MIL)	 33 FI kontrolka (MIL) bliká 3x dlouze, 3x krátce
Podmínka nastavení chyby	Vstřikovací ventil válce 1 - chybná funkce v el. obvodu
Blikající kód FI kontrolky (MIL)	 37 FI kontrolka (MIL) bliká 3x dlouze, 7x krátce
Podmínka nastavení chyby	Cívka zapalování 1, válec 1 - chybná funkce v el. obvodu
Blikající kód FI kontrolky (MIL)	 41 FI kontrolka (MIL) bliká 4x dlouze, 1x krátce
Podmínka nastavení chyby	Řízení palivového čerpadla - přerušení/zkrat na kostru Řízení palivového čerpadla - příliš nízký vstupní signál

22.1 Motor

Druh konstrukce	1válcový 4taktní Ottův motor, chlazený kapalinou
Zdvihový objem	349,7 cm ³
Zdvih	57,5 mm
Otvor válce	88 mm
Stlačení	13,65:1
Počet otáček volnoběhu	2 250... 2 350 ot/min
Řízení	DOHC, 4 ventily řízené vahadly, pohon rozvodovým řetězem
Průměr ventilu vtok	36,3 mm
Průměr ventilu odtok	29,1 mm
Vúle ventilů	
Sání při: 20 °C	0,10... 0,15 mm
Výfuk při: 20 °C	0,13... 0,18 mm
Uložení klikové hřídele	2 válečková ložiska
Ojniční ložisko	Jehlové ložisko
Válečkové ložisko	Bez ložiskového pouzdra - pístní čep povrstvený DLC
Písty	Kovaný lehký kov
Pístní kroužky	1 pístní těsnicí kroužek, 1 pístní stěrací kroužek
Mazání motoru	Tlakové oběžné mazání s 2 čerpadly Eaton
Primární převod	24:73
Spojka	Kotoučová spojka v olejové lázni / hydraulicky ovládaná
Převodovka (všechny modely SX-F)	5rychlostní s přímým záběrem
Převodovka (XC-F)	6rychlostní s přímým záběrem
Převody (všechny modely SX-F)	
1. převodový stupeň	14:28
2. převodový stupeň	16:26
3. převodový stupeň	18:24
4. převodový stupeň	21:24
5. převodový stupeň	22:21
Převody (XC-F)	
1. převodový stupeň	15:31
2. převodový stupeň	16:25
3. převodový stupeň	20:25
4. převodový stupeň	22:23
5. převodový stupeň	25:22
6. převodový stupeň	26:20
Alternátor	12 V, 66 W
Zapalování	Bezkontaktně řízená plně elektronická zapalovací soustava s digitálním nastavením zapalování
Zapalovací svíčka	NGK LMAR9AI-8
Vzdálenost elektrod zapalovací svíčky	0,8 mm
Chlazení	Chlazení kapalinou, permanentní cirkulace chladicí kapaliny pomocí vodního čerpadla
Pomoc při startu	E-startér

22.2 Utahovací momenty u motoru

Olejeová tryska k mazání ložiska ojnice	M4	2 Nm	Loctite® 243™
Olejeová tryska pro chlazení alternátoru	M4	2 Nm	Loctite® 243™
Olejeová tryska pro mazání vyvažovacího hřídele	M4	2 Nm	Loctite® 243™
Šroub olejeové trysky k chlazení pístů	M4	2 Nm	Loctite® 243™
Šroub statoru	M4	4 Nm	Loctite® 648™
Tryska odvětrání prostoru klikového hřídele	M4	2 Nm	Loctite® 243™
Olejeová tryska k chlazení pístů	M5	2 Nm	Loctite® 243™
Olejeová tryska pro mazání spojky	M5	6 Nm	Loctite® 243™
Olejeová tryska pro mazání vahadla	M5	3 Nm	Loctite® 243™
Šroub aretační páky	M5	6 Nm	Loctite® 243™
Šroub synchronizátoru	M5	6 Nm	Loctite® 243™
Šroub u pojistky ložiska	M5	6 Nm	Loctite® 243™
Šroub víka olejeové pumpy	M5	6 Nm	Loctite® 243™
Šroubový uzávěr olejeového kanálu ve víku alternátoru	M5	3 Nm	Loctite® 243™
Matice hlavy válce	M6	10 Nm	Naolejován motorovým olejem
Matice kola vodního čerpadla	M6	6 Nm	Loctite® 243™
Šroub aretace řazení	M6	10 Nm	Loctite® 243™
Šroub krytu alternátoru, kryt omezo- vače točivého momentu	M6	10 Nm	–
Šroub krytu spojky	M6	10 Nm	–
Šroub motoru startéru	M6	10 Nm	–
Šroub na krytu motoru	M6	10 Nm	–
Šroub řadicí páky	M6	14 Nm	Loctite® 243™
Šroub u spojkové pružiny	M6	10 Nm	–
Šroub válce unašeče spojky	M6	10 Nm	–
Šroub víčka ventilu	M6	8 Nm	–
Šroub víka olejeového filtru	M6	10 Nm	–
Šroub víka vodní pumpy	M6	10 Nm	–
Šroub vodící lišty rozvodového řetězu	M6	10 Nm	Loctite® 243™
Šroub výfukové příruby	M6	10 Nm	Loctite® 243™
Šroub zajištění proti pádu rozvodového řetězu	M6	10 Nm	Loctite® 243™
Závrtný šroub hlavy válce	M6	10 Nm	–
Šroub můstku ložiska rozvodového hřídele	M7x1	14 Nm	Naolejován motorovým olejem
Šroub lišty napínáku rozvodového řetězu	M8	15 Nm	Loctite® 243™
Šroubový uzávěr upevnění klikového hřídele	M8	10 Nm	–
Šroub pastorku	M10	60 Nm	Loctite® 2701
Šroub odjištění napínáku rozvodového řetězu	M10x1	10 Nm	–
Šroub rotoru	M10x1	70 Nm	Závit naolejovaný motorovým olejem / kónus odmaštěný
Šroubový uzávěr osy vlečné páky	M10x1	10 Nm	–
Zapalovací svíčka	M10x1	10... 12 Nm	–
Závěrný šroub olejeového kanálku	M10x1	15 Nm	Loctite® 243™

Matice hlavy válce	M10x1,25	Posloupnost utahování: Šikmo přitáhněte. 1. stupeň dotažení 10 Nm 2. stupeň dotažení 30 Nm 3. stupeň dotažení 50°	Závit naolejovaný motorovým olejem / podložka namazaná tukem
Závrtný šroub hlavy válce	M10x1,25	20 Nm	Loctite® 243™
Šroub u ozubeného kolečka vačkové hřídele	M12x1	70 Nm	Loctite® 243™ / kónus odmaštěný
Šroubový uzávěr regulačního ventilu tlaku oleje	M12x1,5	20 Nm	–
Teplotní čidlo chladicí kapaliny	M12x1,5	12 Nm	–
Vypouštěcí šroub oleje s magnetem	M12x1,5	20 Nm	–
Šroub vypouštění oleje	M14x1,5	15 Nm	–
Matice primárního kola	M18LHx1,5	100 Nm	Loctite® 243™
Matice unášeče spojky	M18x1,5	100 Nm	Loctite® 243™
Šroubový uzávěr olejového sítka	M20x1,5	15 Nm	–
Šroub víka alternátoru	M24x1,5	18 Nm	–
Závěrný šroub napínáku rozvodového řetězu	M24x1,5	25 Nm	–

22.3 Plnicí množství

22.3.1 Motorový olej

Motorový olej	1,10 l	Motorový olej (SAE 10W/50) (☛ str. 98)
		alternativní motorový olej pro ztížené podmínky nasazení a zlepšení provozního stavu
		Motorový olej (SAE 10W/60) (00062010035) (☛ str. 97)

22.3.2 Chladicí kapalina

Chladicí kapalina	0,95 l	Chladicí kapalina (☛ str. 97)
		Chladicí kapalina (směs připravená k použití) (☛ str. 97)

22.3.3 Palivo

Objem palivové nádrže celkem cca (všechny modely SX-F)	7,5 l	Bezolovnatý benzín super (ROZ 95) (☛ str. 97)
Objem palivové nádrže celkem cca (XC-F)	9 l	Bezolovnatý benzín super (ROZ 95) (☛ str. 97)
Rezerva paliva cca (XC-F)	1,5 l	

22.4 Podvozek

Rám	Středový rám z trubek z chrom-molybden-oceli
Vidlice	WP Suspension Up Side Down 4860 MXMA CC
Zdvih pružiny	
vpředu	300 mm
Zdvih pružiny (SX-F EU)	
vzadu	330 mm
Zdvih pružiny (SX-F USA, XC-F)	
vzadu	317 mm
Osazení vidlice	22 mm
Pružná vzpěra	WP Suspension 5018 BAVP DCC
Brzda	Kotoučové brzdy, brzdové čelisti mají plovoucí uložení

Brzdové kotouče - průměr	
vpředu	260 mm
vzadu	220 mm
Brzdové kotouče - mez opotřebení	
vpředu	2,5 mm
vzadu	3,5 mm
Tlak vzduchu v pneumatikách pro jízdu v terénu	
vpředu	1,0 bar
vzadu	1,0 bar
Sekundární převod (všechny modely SX-F)	14:50
Sekundární převod (XC-F)	13:50
Řetěz	5/8 x 1/4"
Dodávaná řetězová kola	38, 40, 42, 45, 48, 49, 50, 51, 52
Úhel hlavy rámu	63,5°
Rozchod kol	1 495±10 mm
Výška sedadla bez zátěže	992 mm
Světlá výška bez zatížení	376 mm
Hmotnost bez paliva cca (všechny modely SX-F)	104,8 kg
Hmotnost bez paliva cca (XC-F)	107,8 kg
Nejvyšší přípustné zatížení nápravy vpředu	145 kg
Nejvyšší přípustné zatížení nápravy vzadu	190 kg
Nejvyšší přípustná celková hmotnost	335 kg

22.5 Elektrická soustava

Baterie (všechny modely SX-F)	YTX4L-BS	Napětí baterie: 12 V Jmenovitá kapacita: 3 Ah bezúdržbová
Baterie (XC-F)	YTX5L-BS	Napětí baterie: 12 V Jmenovitá kapacita: 4 Ah bezúdržbová
Pojistka	58011109110	10 A
FI výstražná kontrolka	LED	
Zbývající kontrolky (XC-F)	W2,3W / patice W2x4,6d	12 V 2,3 W

22.6 Pneumatiky

Platnost	Pneumatika vpředu	Pneumatika vzadu
(SX-F EU)	80/100 - 21 M/C 51M TT Pirelli SCORPION MX Midsoft 32	110/90 - 19 62M TT Pirelli SCORPION MX Midsoft 32
(SX-F USA)	80/100 - 21 51M TT Dunlop GEOMAX MX51F	110/90 - 19 62M TT Dunlop GEOMAX MX51
(XC-F)	80/100 - 21 51M TT Dunlop GEOMAX MX51F	110/100 - 18 64M TT Dunlop GEOMAX MX51

Další informace naleznete v oddílu servis na:
<http://www.ktm.com>

22.7 Vidlice

22.7.1 SX-F EU

Číslo výrobku na vidlici	14.18.7M.07	
Vidlice	WP Suspension Up Side Down 4860 MXMA CC	
Tlumení v tlaku		
Komfort	14 kliknutí	
Standard	12 kliknutí	
Sport	10 kliknutí	
Tlumení v tahu		
Komfort	14 kliknutí	
Standard	12 kliknutí	
Sport	10 kliknutí	
Délka pružiny s předepnutím	497 mm	
Tuhost pružiny		
Hmotnost jezdce: 65... 75 kg	4,6 N/mm	
Hmotnost jezdce: 75... 85 kg	4,8 N/mm	
Hmotnost jezdce: 85... 95 kg	5,0 N/mm	
Tlak plynu	1,2 bar	
Délka vidlice	940 mm	
Množství oleje na jednu cartridge	195 ml	Vidlicový olej (SAE 4) (48601166S1) (☛ str. 98)
Množství oleje na jednu vidlici bez cartridge	390 ml	Vidlicový olej (SAE 4) (48601166S1) (☛ str. 98)

22.7.2 SX-F USA

Číslo výrobku na vidlici	14.18.7M.57	
Vidlice	WP Suspension Up Side Down 4860 MXMA CC	
Tlumení v tlaku		
Komfort	14 kliknutí	
Standard	12 kliknutí	
Sport	10 kliknutí	
Tlumení v tahu		
Komfort	14 kliknutí	
Standard	12 kliknutí	
Sport	10 kliknutí	
Délka pružiny s předepnutím	494 mm	
Tuhost pružiny		
Hmotnost jezdce: 65... 75 kg	4,6 N/mm	
Hmotnost jezdce: 75... 85 kg	4,8 N/mm	
Hmotnost jezdce: 85... 95 kg	5,0 N/mm	
Tlak plynu	1,2 bar	
Délka vidlice	940 mm	
Množství oleje na jednu cartridge	195 ml	Vidlicový olej (SAE 4) (48601166S1) (☛ str. 98)
Množství oleje na jednu vidlici bez cartridge	390 ml	Vidlicový olej (SAE 4) (48601166S1) (☛ str. 98)

22.7.3 XC-F

Číslo výrobku na vidlici	14.18.7M.77	
Vidlice	WP Suspension Up Side Down 4860 MXMA CC	

Tlumení v tlaku		
Komfort		14 kliknutí
Standard		12 kliknutí
Sport		10 kliknutí
Tlumení v tahu		
Komfort		14 kliknutí
Standard		12 kliknutí
Sport		10 kliknutí
Délka pružiny s předepnutím		492 mm
Tuhost pružiny		
Hmotnost jezdce: 65... 75 kg		4,4 N/mm
Hmotnost jezdce: 75... 85 kg		4,6 N/mm
Hmotnost jezdce: 85... 95 kg		4,8 N/mm
Tlak plynu		1,2 bar
Délka vidlice		940 mm
Množství oleje na jednu cartridge	195 ml	Vidlicový olej (SAE 4) (48601166S1) (☛ str. 98)
Množství oleje na jednu vidlici bez cartridge	380 ml	Vidlicový olej (SAE 4) (48601166S1) (☛ str. 98)

22.8 Pružná vzpěra

22.8.1 SX-F EU

Výrobní číslo pružné vzpěry		18.18.7M.07
Pružná vzpěra		WP Suspension 5018 BAVP DCC
Tlumení Low Speed při stlačování tlumiče		
Komfort		17 kliknutí
Standard		15 kliknutí
Sport		13 kliknutí
Tlumení High Speed při stlačování tlumiče		
Komfort		2,5 otáčky
Standard		2 otáčky
Sport		1,5 otáčky
Tlumení při roztahování tlumiče		
Komfort		17 kliknutí
Standard		15 kliknutí
Sport		13 kliknutí
Předepnutí pružiny		
Komfort		13 mm
Standard		12 mm
Sport		13 mm
Tuhost pružiny		
Hmotnost jezdce: 65... 75 kg		54 N/mm
Hmotnost jezdce: 75... 85 kg		57 N/mm
Hmotnost jezdce: 85... 95 kg		60 N/mm
Délka pružiny		260 mm
Tlak plynu		10 bar
Statické prověšení		30 mm
Prověšení při jízdě		90 mm
Montážní délka		490 mm
Tlumičový olej		Tlumičový olej (SAE 2,5) (50180342S1) (☛ str. 98)

22.8.2 SX-F USA

Výrobní číslo pružné vzpěry	18.18.7M.57
Pružná vzpěra	WP Suspension 5018 BAVP DCC
Tlumení Low Speed při stlačování tlumiče	
Komfort	17 kliknutí
Standard	15 kliknutí
Sport	13 kliknutí
Tlumení High Speed při stlačování tlumiče	
Komfort	2,5 otáčky
Standard	2 otáčky
Sport	1,5 otáčky
Tlumení při roztahování tlumiče	
Komfort	17 kliknutí
Standard	15 kliknutí
Sport	13 kliknutí
Předepnutí pružiny	12 mm
Tuhost pružiny	
Hmotnost jezdce: 65... 75 kg	54 N/mm
Hmotnost jezdce: 75... 85 kg	57 N/mm
Hmotnost jezdce: 85... 95 kg	60 N/mm
Délka pružiny	260 mm
Tlak plynu	10 bar
Statické prověšení	30 mm
Prověšení při jízdě	100 mm
Montážní délka	486 mm
Tlumičový olej	Tlumičový olej (SAE 2,5) (50180342S1) (☛ str. 98)

22.8.3 XC-F

Výrobní číslo pružné vzpěry	18.18.7M.77
Pružná vzpěra	WP Suspension 5018 BAVP DCC
Tlumení Low Speed při stlačování tlumiče	
Komfort	17 kliknutí
Standard	15 kliknutí
Sport	13 kliknutí
Tlumení High Speed při stlačování tlumiče	
Komfort	2,5 otáčky
Standard	2 otáčky
Sport	1,5 otáčky
Tlumení při roztahování tlumiče	
Komfort	17 kliknutí
Standard	15 kliknutí
Sport	13 kliknutí
Předepnutí pružiny	12 mm
Tuhost pružiny	
Hmotnost jezdce: 65... 75 kg	54 N/mm
Hmotnost jezdce: 75... 85 kg	57 N/mm
Hmotnost jezdce: 85... 95 kg	60 N/mm
Délka pružiny	260 mm
Tlak plynu	10 bar
Statické prověšení	30 mm

Prověšení při jízdě	100 mm
Montážní délka	486 mm
Tlumičový olej	Tlumičový olej (SAE 2,5) (50180342S1) (☛ str. 98)

22.9 Utahovací momenty u podvozku

Šroub krytu schránky vzduchového filtru	EJOT PT® K60x20-Z	3 Nm	–
Šroub regulátoru tlaku	EJOT PT®	3 Nm	–
Uchycení paprsků předního kola	M4,5	5... 6 Nm	–
Uchycení paprsků zadního kola	M4,5	5... 6 Nm	–
Šroub pólu baterie	M5	2,5 Nm	–
Šroub teplotního čidla - nasávaný vzduch	M5	2 Nm	–
Šroub u nastavovacího kroužku pružné vzpěry	M5	5 Nm	–
Ostatní matky na podvozku	M6	10 Nm	–
Ostatní šrouby na podvozku	M6	10 Nm	–
Šroub kabelové přípojky E-startéru	M6	4 Nm	–
Šroub kulového kloubu tlačné tyčky u válce nožní brzdy	M6	10 Nm	Loctite® 243™
Šroub otočné rukojeti plynu	M6	3 Nm	–
Šroub protiskluzového krytu řetězu	M6	6 Nm	Loctite® 243™
Šroub u brzdového kotouče přední	M6	14 Nm	Loctite® 243™
Šroub u brzdového kotouče zadní	M6	14 Nm	Loctite® 243™
Matice dorazu pedálu nožní brzdy	M8	20 Nm	–
Matice k držáku pneumatiky	M8	10 Nm	–
Matice ke šroubu řetězového kola	M8	35 Nm	Loctite® 2701
Ostatní matky na podvozku	M8	25 Nm	–
Ostatní šrouby na podvozku	M8	25 Nm	–
Připojení paliva na palivové nádrži	M8	10 Nm	–
Šroub kluznice řetězu	M8	15 Nm	–
Šroub u brzdových čelistí přední	M8	25 Nm	Loctite® 243™
Šroub u koncovky vidlice	M8	15 Nm	–
Šroub u můstku vidlice horní	M8	17 Nm	–
Šroub u můstku vidlice spodní	M8	12 Nm	–
Šroub u postranního uchycení stojanu (XC-F)	M8	45 Nm	Loctite® 2701
Šroub u pouzdra vidlice horní	M8	17 Nm	Loctite® 243™
Šroub u svorky řídítek	M8	20 Nm	–
Šroub u výztuhy motoru	M8	33 Nm	–
Šroub u vzpěry rámu	M8	35 Nm	Loctite® 2701
Nosný šroub motoru	M10	60 Nm	–
Ostatní matice na podvozku	M10	45 Nm	–
Ostatní šrouby na podvozku	M10	45 Nm	–
Šroub u pružné vzpěry dole	M10	60 Nm	Loctite® 2701
Šroub u pružné vzpěry nahoře	M10	60 Nm	Loctite® 2701
Šroub u úchyty řídítek	M10	40 Nm	Loctite® 243™
Matice palivového čerpadla	M12	15 Nm	–
Matka uchycení sedla	M12x1	20 Nm	–
Matice rámu na spojovací páce	M14x1,5	80 Nm	–
Matice spojovací páky na zalomené páce	M14x1,5	80 Nm	–

Matice zalomené páky na kyvném rameni	M14x1,5	80 Nm	–
Matice k čepu vahadla	M16x1,5	100 Nm	–
Šroub u hlavy rámu horní	M20x1,5	12 Nm	–
Šroubovací hrdlo chlazení	M20x1,5	12 Nm	Loctite® 243™
Šroub u výsuvného čepu kola přední	M24x1,5	45 Nm	–
Matice u zadního výsuvného čepu kola	M25x1,5	80 Nm	–

Bezolovnatý benzín super (ROZ 95)**podle**

- DIN EN 228 (ROZ 95)

Předepsaná hodnota

- Používejte jen bezolovnaté palivo Super, které splňuje uvedenou normu nebo je stejně hodnotné.
- Podíl až 10 % etanolu (palivo E10) je přitom nezávadný.

**Informace**

Nepoužívejte **žádné** palivo z metanolu (např. M15, M85, M100) nebo s podílem etanolu více než 10 % (např. E15, E25, E85, E100).

Brzdová kapalina DOT 4 / DOT 5.1**podle**

- DOT

Předepsaná hodnota

- Používejte pouze takovou brzdovou kapalinu, která odpovídá stanovené normě (viz údaje na obalu), a která má odpovídající vlastnosti. KTM doporučuje výrobky **Castrol** a **Motorex®**.

dodavatel**Castrol**

- RESPONSE BRAKE FLUID SUPER DOT 4

Motorex®

- Brake Fluid DOT 5.1

Chladicí kapalina**Předepsaná hodnota**

- Používejte pouze vhodnou chladicí kapalinu (i v zemích s vysokými teplotami). U prostředků s nižší mrazuvzdorností může dojít ke korozi nebo tvorbě pěny. KTM doporučuje výrobky **Motorex®**.

Poměr směsi

Ochrana před zamrznutím: -25... -45 °C	50 % prostředek na ochranu proti korozi a mrazu 50 % destilovaná voda
--	--

Chladicí kapalina (směs připravená k použití)

Ochrana před zamrznutím	-40 °C
-------------------------	--------

dodavatel**Motorex®**

- COOLANT G48

Motorový olej (SAE 10W/60) (00062010035)**podle**

- JASO T903 MA (☛ str. 101)
- SAE (☛ str. 101) (SAE 10W/60)
- KTM LC4 2007+

Předepsaná hodnota

- Používejte pouze takový motorový olej, který odpovídá stanoveným normám (viz údaje na obalu), a který má odpovídající vlastnosti. KTM doporučuje výrobky **Motorex®**.

Plně syntetický motorový olej

dodavatel**Motorex®**

- Cross Power 4T

Motorový olej (SAE 10W/50)

podle

- JASO T903 MA (☛ str. 101)
- SAE (☛ str. 101) (SAE 10W/50)

Předepsaná hodnota

- Používejte pouze takový motorový olej, který odpovídá stanoveným normám (viz údaje na obalu) a který má odpovídající vlastnosti. KTM doporučuje výrobky **Motorex®**.

Plně syntetický motorový olej

dodavatel

Motorex®

- **Cross Power 4T**

Tlumičový olej (SAE 2,5) (50180342S1)

podle

- SAE (☛ str. 101) (SAE 2,5)

Předepsaná hodnota

- Používejte pouze oleje, které odpovídají stanoveným normám (viz údaje na obalu), a které mají odpovídající vlastnosti.

Vidlicový olej (SAE 4) (48601166S1)

podle

- SAE (☛ str. 101) (SAE 4)

Předepsaná hodnota

- Používejte pouze oleje, které odpovídají stanoveným normám (viz údaje na obalu), a které mají odpovídající vlastnosti.

Aditivum paliva

Předepsaná hodnota

- KTM doporučuje výrobky **Motorex®**.

dodavatel

Motorex®

- Fuel Stabilizer

Čistič a leštěnka na lesklé a matné laky, kovové a plastové povrchy

Předepsaná hodnota

- KTM doporučuje výrobky **Motorex®**.

dodavatel

Motorex®

- Clean & Polish

Čistič motocyklů

Předepsaná hodnota

- KTM doporučuje výrobky **Motorex®**.

dodavatel

Motorex®

- Moto Clean 900

Čisticí a konzervační prostředky na kov a pryž

Předepsaná hodnota

- KTM doporučuje výrobky **Motorex®**.

dodavatel

Motorex®

- Protect & Shine

Čisticí prostředek vzduchového filtru

Předepsaná hodnota

- KTM doporučuje výrobky **Motorex®**.

dodavatel

Motorex®

- Twin Air Dirt Bio Remover

Lepidlo pro gumovou rukojeť (00062030051)

dodavatel

KTM-Sportmotorcycle AG

- GRIP GLUE

Mazací tuk s vysokou viskozitou

Předepsaná hodnota

- KTM doporučuje výrobky **SKF®**.

dodavatel

SKF®

- LGHB 2

Mazivo s dlouhodobým účinkem

Předepsaná hodnota

- KTM doporučuje výrobky **Motorex®**.

dodavatel

Motorex®

- Bike Grease 2000

Olej pro pěnový vzduchový filtr

Předepsaná hodnota

- KTM doporučuje výrobky **Motorex®**.

dodavatel

Motorex®

- Twin Air Liquid Bio Power

Prostředek na čištění řetězu

Předepsaná hodnota

- KTM doporučuje výrobky **Motorex®**.

dodavatel

Motorex®

- Chain Clean

Sprej na řetězy pro offroad

Předepsaná hodnota

- KTM doporučuje výrobky **Motorex®**.

dodavatel

Motorex®

- Chainlube Offroad

Univerzální olejový sprej

Předepsaná hodnota

- KTM doporučuje výrobky **Motorex®**.

dodavatel

Motorex®

- Joker 440 Synthetic

JASO T903 MA

Různé technické vývojové směry si vyžádaly vlastní specifikaci pro 4taktní motocykly - normu JASO T903 MA. Dříve se pro 4taktní motocykly používaly motorové oleje určené pro osobní automobily, protože neexistovala žádná vlastní specifikace pro motocykly. Jestliže se u motorů osobních automobilů požadují dlouhé servisní intervaly, je u motocyklových motorů v popředí zájmu vysoký výkon motoru při vysokých otáčkách. U většiny motocyklových motorů se stejným olejem maže i převodovka a spojka. Norma JASO MA se zabývá těmito zvláštními požadavky.

SAE

Viskozitní třídy SAE byly stanoveny společností Society of Automotive Engineers a slouží rozdělení olejů podle jejich viskozity. Viskozita popisuje pouze jednu vlastnost oleje a nijak nevypovídá o kvalitě oleje.

B	
Baterie	
demontáž	71
montáž	71
nabíjení	72
Bezpečný provoz	6
Blikací kód	87
Boční stojan	16
Brzdová kapalina	
brzdy předního kola - doplnění	59
brzdy zadního kola - doplnění	63
Brzdová obložení	
brzdy předního kola - výměna	60
brzdy zadního kola - výměna	64
kontrola brzdy předního kola	60
kontrola brzdy zadního kola	64
Brzdové kotouče	
kontrola	58
C	
Chladicí kapalina	
doplnění	76
vypuštění	75
Chladicí systém	74
Č	
Číslo motoru	11
Číslo podvozku	11
D	
Definice použití	
5	
G	
Gumová rukojeť	
kontrola	55
zajištění	56
H	
Hladina brzdové kapaliny	
kontrola brzdy předního kola	59
kontrola brzdy zadního kola	63
Hladina chladicí kapaliny	
kontrola	74
Hladina motorového oleje	
kontrola	79
Hlavní pojistka	
výměna	73
I	
Identifikační štítek	11
K	
Kryt vidlice	
demontáž	38
montáž	38
Kyvné rameno	
kontrola	55

L	
Ložisko hlavy řízení	
mazání	41
M	
Motocykl	
mytí	83
sejmutí ze stojanu	35
zdvihnutí na stojan	35
Motor	
záběh	18
Motorový olej	
doplnění	81
výměna	80
Mrazuvzdornost	
kontrola	74
N	
Náhradní díly	8
Napnutí paprsků	
kontrola	69
Napnutí řetězu	
kontrola	51
nastavení	52
Návod k obsluze	
7	
Nožní brzda	
kontrola mrtvého chodu	62
nastavení základní polohy	62
O	
Obrázky	
8	
Ochranný oděv	
6	
Olejové sítko	
čištění	80
Olejový filtr	
výměna	80
Otáčky volnoběhu	
nastavení	78
Otočná rukojeť plynu	
12	
P	
Páčka ruční brzdy	
kontrola mrtvého chodu	58
nastavení základní polohy	58
Páčka spojky	
nastavení základní polohy	56
Palivová nádrž	
demontáž	48
montáž	49
Palivové sítko	
výměna	79
Plnicí množství	
chladicí kapalina	76, 90
motorový olej	81, 90
palivo	24, 90
Pohled na vozidlo	
zepředu zleva	9

zezadu zprava	10	Spodní můstek vidlice	
Pojistka		demontáž	38
výměna hlavní pojistky	73	montáž	39
Poloha řídítek	33	Spojka	
nastavení	33	kontrola/úprava hladiny kapaliny	56
Pomocné prostředky	8	výměna kapaliny	56
Pravidla při práci	6	Startování	21
Přední blatník		Stav pneumatik	
demontáž	42	kontrola	68
montáž	42	T	
Přední kolo		Tabulka se startovním číslem	
demontáž	66	demontáž	41
montáž	66	montáž	42
Přehled kontrol	13	Tankování	
Přeprava	23	palivo	23
Příslušenství	8	Technické údaje	
Prověšení při jízdě		elektrická soustava	91
nastavení	31	motor	88
Provozní látky	8	plnicí množství	90
Pružná vzpěra		pneumatiky	91
demontáž	43	podvozek	90
kontrola prověšení při jízdě	30	pružná vzpěra	93
kontrola statického prověšení	30	utahovací momenty u motoru	89
montáž	43	utahovací momenty u podvozku	95
nastavení předpětí pružiny	30	vidlice	92
nastavení tlumení při roztahování tlumiče	29	Tlačítko E-startéru	12
nastavení tlumení při stlačování tlumiče High Speed	28	Tlačítko pro studený start	14
nastavení tlumení při stlačování tlumiče Low Speed	27	Tlak vzduchu v pneumatikách	
tlumení při stlačování tlumiče obecně	27	kontrola	69
R		Tlumení High Speed při stlačování tlumiče	
Rám		pružné vzpěry - nastavení	28
kontrola	54	Tlumení Low Speed při stlačování tlumiče	
Regulační šroub otáček volnoběhu	15	pružné vzpěry - nastavení	27
Ř		Tlumení při roztahování tlumiče	
Řadicí páka	15	na vidlici - nastavení	33
kontrola základní polohy	78	pružné vzpěry - nastavení	29
nastavení základní polohy	78	Tlumení při stlačování tlumiče	
Řetěz		na vidlici - nastavení	32
čištění	51	Tlumič koncovka výfuku	
kontrola	52	demontáž	47
Řetězové kolo		montáž	47
kontrola	52	výměna výplně	48
Řetězový pastorek		U	
kontrola	52	Uložení	84
S		Uložení plynového bovdeny	
Schránka na vzduchový filtr		kontrola	55
čištění	46	Určené použití	5
utěsnění	47	Uvedení do provozu	
Sedačka		kontrola a ošetření před každým uvedením do provozu	21
demontáž	44	po uložení	84
montáž	44	pokyny pro první uvedení do provozu	17
Servis	8	Uzávěr palivové nádrže	
Servisní plán	25-26	otevření	13
		zavření	14

V	
Vedení řetězu	
kontrola	52
nastavení	54
Vidlice	
čištění prachových manžet	36
demontáž	37
kontrola základního nastavení	32
montáž	37
nastavení tlumení při roztahování tlumiče	33
nastavení tlumení při stlačování tlumiče	32
odvzdušnění	35
Víko schránky na vzduchový filtr	
demontáž	44
montáž	45
zajištění	47
Vůle ložiska hlavy řízení	
kontrola	40
nastavení	41
Vůle plynového bodenu	
kontrola	77
nastavení	77
Vyhledávání závad	85-86
Vzduchový filtr	
čištění	46
demontáž	45
montáž	46
Z	
Zadní kolo	
demontáž	67
montáž	68
Zákaznický servis	8
Základní nastavení podvozku	
podle hmotnosti jezdce	27
Záruční plnění	8
Záruka	8
Zasouvací stojan	16
Zkratovací tlačítko	12
Ztížené podmínky nasazení	18
bahnitý terén	20
mokrý písek	19
mokrý terén	20
nízká teplota	20
pomalá jízda	20
sníh	20
suchý písek	19
vysoká teplota	20
Ž	
Životní prostředí	6



3211859cs

05/2012

